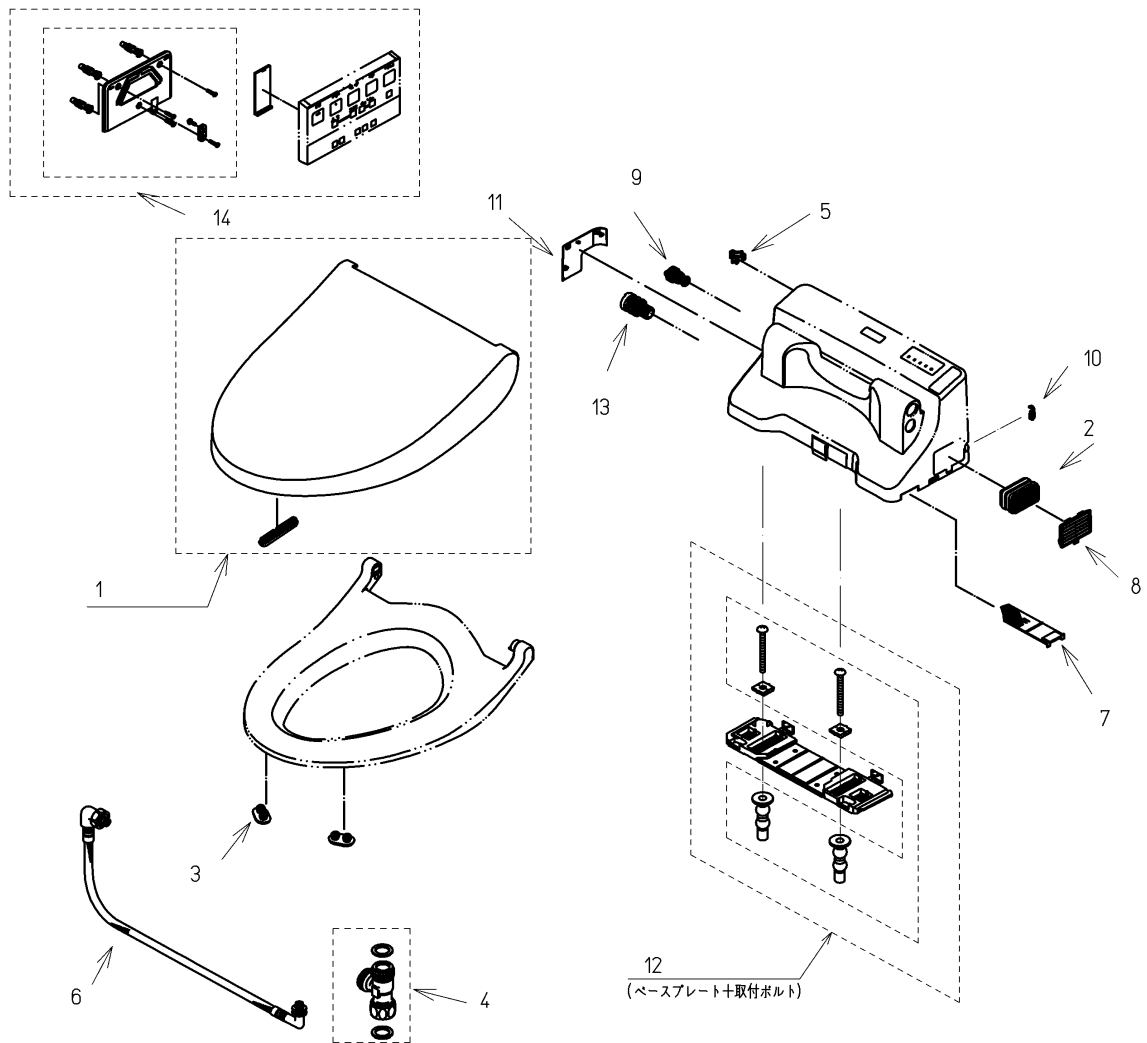


|    |               |    |           |       |
|----|---------------|----|-----------|-------|
| 品番 | TCF5513AS#NW1 | 品名 | ウォシュレットPS | 1 / 2 |
|----|---------------|----|-----------|-------|

必ず補修品リストで発注品番(色番、メッキ種別など含む)、数量をご確認ください。  
ただし、タンク、便器などの補修品は発注品番に色番を付加してご発注ください。図中の番号は図番になります。



お願い：掲載していない補修部品のお取替えが発生した際はTOTOメンテナンス(株)へ修理・点検をご依頼下さい。  
フリーダイヤル 0120-1010-05

|    |               |    |           |       |
|----|---------------|----|-----------|-------|
| 品番 | TCF5513AS#NW1 | 品名 | ウォシュレットPS | 2 / 2 |
|----|---------------|----|-----------|-------|

■特記事項(1/1)

- ・補修部品を発注する際は「発注品番」に記載している品番で発注ください。
- ・分解図、補修品リストは最新のものをお使いください。

【補修品リスト】 注1：発注品番の数量1個当たりの価格です。

| 図番 | 発注品番           | 品名            | 希望小売価格<br>(税込価格)注1 | 数量 | 材料      | 備考 |
|----|----------------|---------------|--------------------|----|---------|----|
| 01 | TCM1445-7N#NW1 | 便ふた組品 (E/R兼用) | ¥ 4,500 (¥ 4,950)  | 1  | 合成樹脂他   |    |
| 02 | TCM1788        | 脱臭カートリッジ      | ¥ 1,900 (¥ 2,090)  | 1  | 合成樹脂他   |    |
| 03 | TCM1792R       | 便座クッション       | ¥ 160 (¥ 176)      | 2  | 合成ゴム    |    |
| 04 | TCM1804        | 分岐金具          | ¥ 2,100 (¥ 2,310)  | 1  | 黄銅他     |    |
| 05 | TCM1808        | クイックファスナ      | ¥ 160 (¥ 176)      | 1  | ステンレス鋼  |    |
| 06 | TCM2079        | 給水ホース         | ¥ 4,000 (¥ 4,400)  | 1  | ステンレス鋼他 |    |
| 07 | TCM2234        | フィルタ          | ¥ 300 (¥ 330)      | 1  | 合成樹脂    |    |
| 08 | TCM2244R       | ルーバー組品        | ¥ 210 (¥ 231)      | 1  | 合成樹脂    |    |
| 09 | TCM2297        | ストレーナ組品       | ¥ 380 (¥ 418)      | 1  | 合成樹脂他   |    |
| 10 | TCM2468        | キャップ          | ¥ 160 (¥ 176)      | 1  | 合成樹脂    |    |
| 11 | TCM2469#NW1    | カバー           | ¥ 160 (¥ 176)      | 1  | 合成樹脂    |    |
| 12 | TCM2473        | ベースプレート組品     | ¥ 1,000 (¥ 1,100)  | 1  | 合成樹脂他   |    |
| 13 | TCM2484        | ドレンプラグ組品      | ¥ 160 (¥ 176)      | 1  | 合成樹脂他   |    |
| 14 | TCM4392        | リモコン組品        | ¥ 5,950 (¥ 6,545)  | 1  | 合成樹脂他   |    |