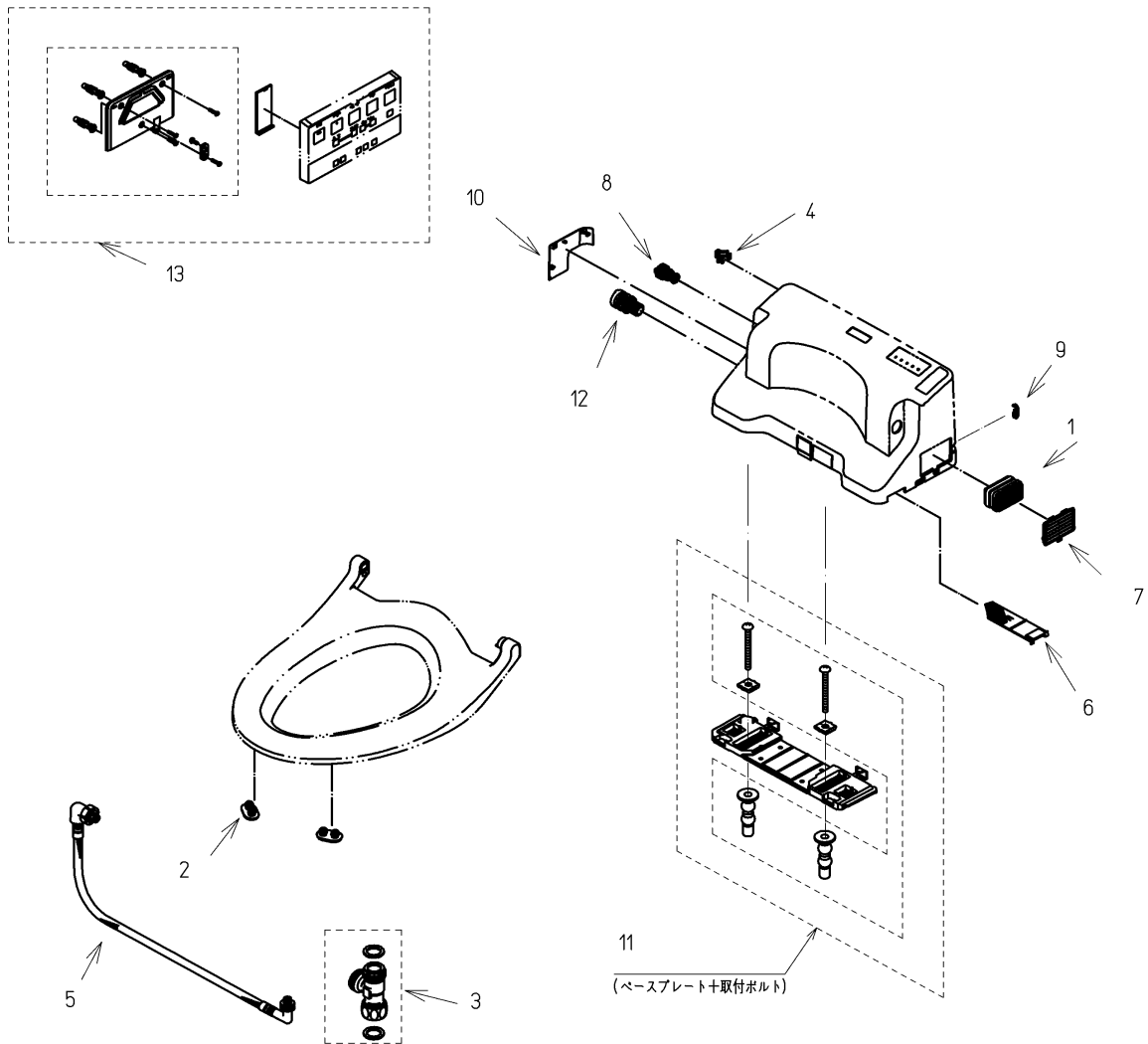


| | | | | |
|----|----------------|----|-----------|-------|
| 品番 | TCF5513AYR#SC1 | 品名 | ウォシュレットPS | 1 / 2 |
|----|----------------|----|-----------|-------|

必ず補修品リストで発注品番(色番、メッキ種別など含む)、数量をご確認ください。
 ただし、タンク、便器などの補修品は発注品番に色番を付加してご発注ください。図中の番号は図番になります。



お願い：掲載していない補修部品のお取替えが発生した際はTOTOメンテナンス(株)へ修理・点検をご依頼下さい。
 フリーダイヤル 0120-1010-05

| | | | | |
|----|----------------|----|-----------|-------|
| 品番 | TCF5513AYR#SC1 | 品名 | ウォシュレットPS | 2 / 2 |
|----|----------------|----|-----------|-------|

■特記事項(1/1)

- ・補修部品を発注する際は「発注品番」に記載している品番で発注ください。
- ・分解図、補修品リストは最新のものをお使いください。

【補修品リスト】 注1：発注品番の数量1個当たりの価格です。

| 図番 | 発注品番 | 品名 | 希望小売価格 (税込価格)注1 | 数量 | 材料 | 備考 |
|----|-------------|-----------|--------------------|----|---------|----|
| 01 | TCM1788 | 脱臭カートリッジ | ¥ 1,900(¥ 2,090) | 1 | 合成樹脂他 | |
| 02 | TCM1792R | 便座クッション | ¥ 160(¥ 176) | 2 | 合成ゴム | |
| 03 | TCM1804 | 分岐金具 | ¥ 2,100(¥ 2,310) | 1 | 黄銅他 | |
| 04 | TCM1808 | クイックファスナ | ¥ 160(¥ 176) | 1 | ステンレス鋼 | |
| 05 | TCM2079 | 給水ホース | ¥ 4,000(¥ 4,400) | 1 | ステンレス鋼他 | |
| 06 | TCM2234 | フィルタ | ¥ 300(¥ 330) | 1 | 合成樹脂 | |
| 07 | TCM2244R | ルーバー組品 | ¥ 210(¥ 231) | 1 | 合成樹脂 | |
| 08 | TCM2297 | ストレーナ組品 | ¥ 380(¥ 418) | 1 | 合成樹脂他 | |
| 09 | TCM2468 | キャップ | ¥ 160(¥ 176) | 1 | 合成樹脂 | |
| 10 | TCM2469#SC1 | カバー | ¥ 160(¥ 176) | 1 | 合成樹脂 | |
| 11 | TCM2473 | ベースプレート組品 | ¥ 1,000(¥ 1,100) | 1 | 合成樹脂他 | |
| 12 | TCM2484 | ドレンプラグ組品 | ¥ 160(¥ 176) | 1 | 合成樹脂他 | |
| 13 | TCM4392 | リモコン組品 | ¥ 5,950(¥ 6,545) | 1 | 合成樹脂他 | |