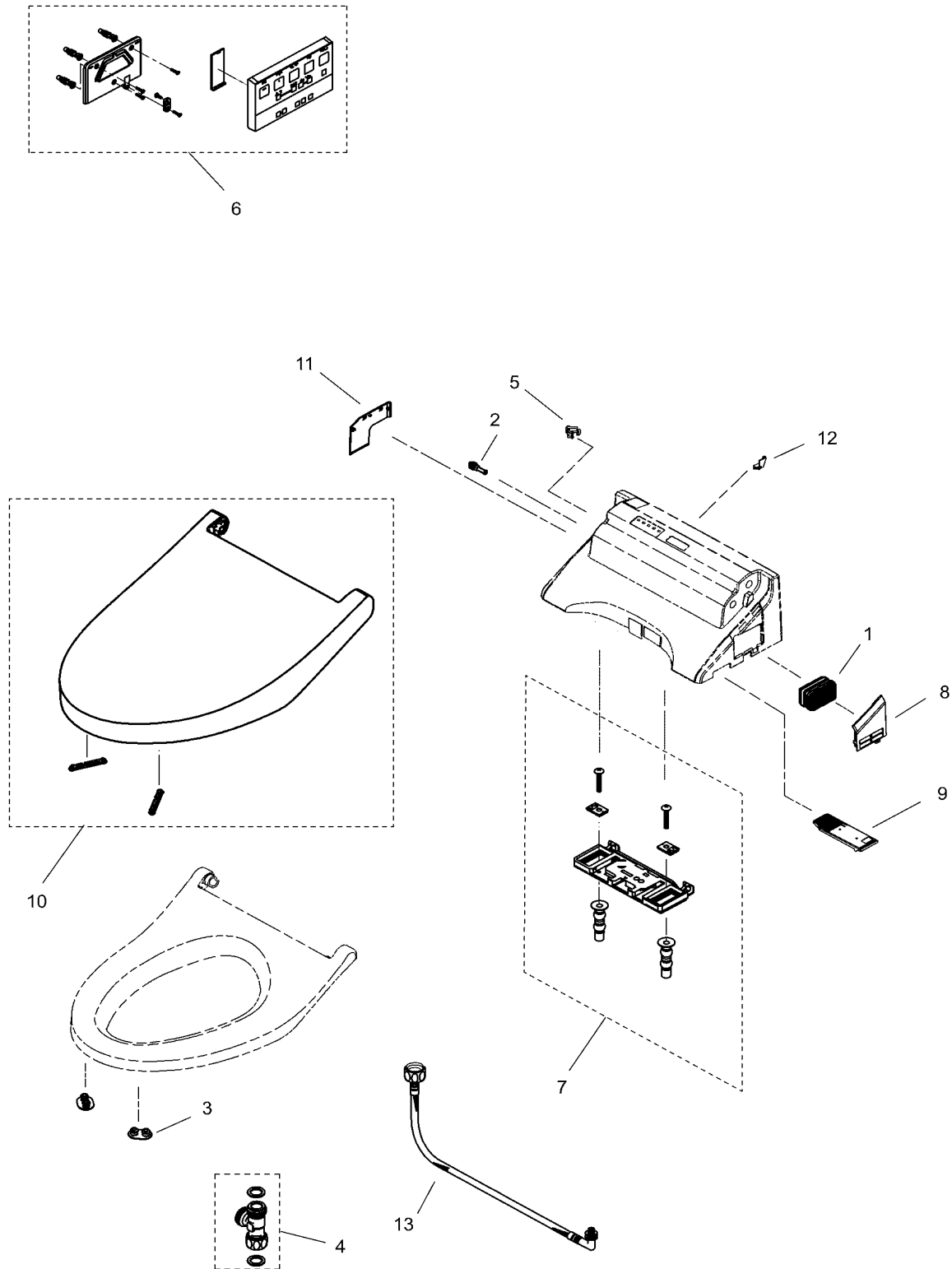


|    |               |    |           |       |
|----|---------------|----|-----------|-------|
| 品番 | TCF5514AZ#NG2 | 品名 | ウォシュレットPS | 1 / 2 |
|----|---------------|----|-----------|-------|

必ず補修品リストで発注品番(色番、メッキ種別など含む)、数量をご確認ください。  
 ただし、タンク、便器などの補修品は発注品番に色番を付加してご発注ください。図中の番号は図番になります。



お願い：掲載していない補修部品のお取替えが発生した際はTOTOメンテナンス(株)へ修理・点検をご依頼下さい。  
 フリーダイヤル 0120-1010-05

|    |               |    |           |       |
|----|---------------|----|-----------|-------|
| 品番 | TCF5514AZ#NG2 | 品名 | ウォシュレットPS | 2 / 2 |
|----|---------------|----|-----------|-------|

■特記事項(1/1)

- ・補修部品を発注する際は「発注品番」に記載している品番で発注ください。
- ・分解図、補修品リストは最新のものをお使いください。

【補修品リスト】 注1：発注品番の数量1個当たりの価格です。

| 図番 | 発注品番          | 品名            | 希望小売価格<br>(税込価格)注1 | 数量 | 材料     | 備考 |
|----|---------------|---------------|--------------------|----|--------|----|
| 01 | TCM1788       | 脱臭カートリッジ      | ¥ 1,900(¥ 2,090)   | 1  | 合成樹脂他  |    |
| 02 | TCM1790       | 給水フィルター付水抜栓   | ¥ 2,400(¥ 2,640)   | 1  | 合成樹脂他  |    |
| 03 | TCM1792R      | 便座クッション       | ¥ 160(¥ 176)       | 2  | 合成ゴム   |    |
| 04 | TCM1804       | 分岐金具          | ¥ 2,100(¥ 2,310)   | 1  | 黄銅他    |    |
| 05 | TCM1808       | クイックファスナ      | ¥ 160(¥ 176)       | 1  | ステンレス鋼 |    |
| 06 | TCM4392       | リモコン組品        | ¥ 5,950(¥ 6,545)   | 1  | 合成樹脂他  |    |
| 07 | TCM4425       | ベースプレート一式     | ¥ 3,300(¥ 3,630)   | 1  | 合成樹脂他  |    |
| 08 | TCM6826R #NG2 | ルーバー組品        | ¥ 1,550(¥ 1,705)   | 1  | 合成樹脂   |    |
| 09 | TCM6827#NG2   | 脱臭フィルター       | ¥ 1,100(¥ 1,210)   | 1  | 合成樹脂他  |    |
| 10 | TCM7693#NG2   | 便ふた組品 (E/R兼用) | ¥ 7,200(¥ 7,920)   | 1  | 合成樹脂他  |    |
| 11 | TCM7729#NG2   | カバー           | ¥ 1,300(¥ 1,430)   | 1  |        |    |
| 12 | TCM7732       | キャップ          | ¥ 640(¥ 704)       | 1  |        |    |
| 13 | TCM7781       | 給水ホース         | ¥ 4,500(¥ 4,950)   | 1  |        |    |