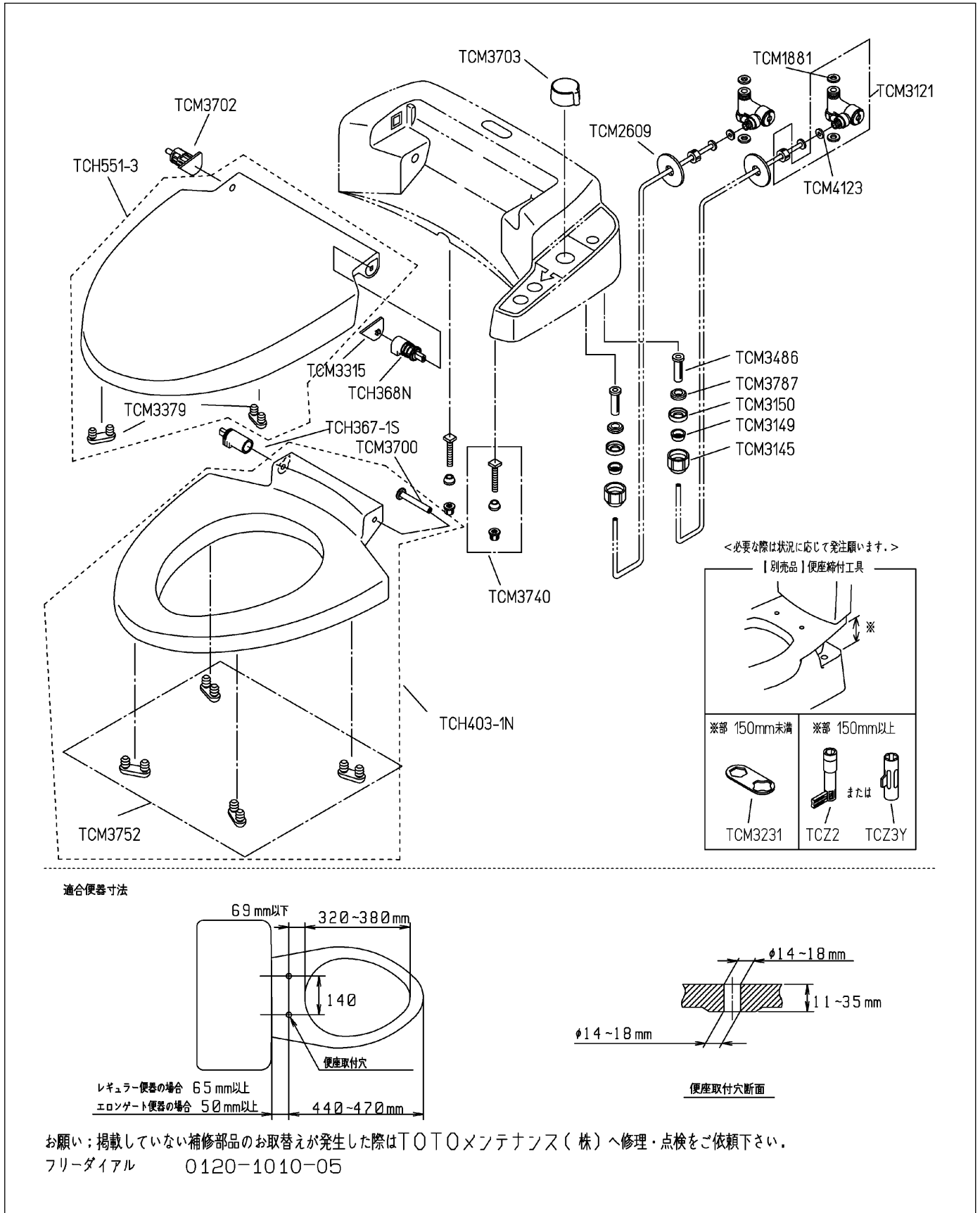


品番	TCF570LS#SC1	品名	ウォシュレットUD	1 / 2
----	--------------	----	-----------	-------

必ず補修品リストで発注品番(色番、メッキ種別など含む)、数量をご確認ください。
 ただし、タンク、便器などの補修品は発注品番に色番を付加してご発注ください。図中の番号は図番になります。



品番	TCF570LS#SC1	品名	ウォシュレットUD	2 / 2
----	--------------	----	-----------	-------

■特記事項(1/1)

- ・補修部品を発注する際は「発注品番」に記載している品番で発注ください。
- ・分解図、補修品リストは最新のものをお使いください。

【補修品リスト】 注1：発注品番の数量1個当たりの価格です。

図番	発注品番	品名	希望小売価格 (税込価格)注1	数量	材料	備考
TCH367-1S	TCH367-1S	ソフト閉止ユニット	¥ 1,550(¥ 1,705)	1	合成樹脂	便座用
TCH368N	TCH368N	ソフト閉止ユニット	¥ 1,550(¥ 1,705)	1	合成樹脂	便ふた用
TCH403-1N	TCH403-1N#SC1	便座組品 (レギュラー)	¥ 4,750(¥ 5,225)	1	合成樹脂他	
TCH551-3	TCH551-3#SC1	便ふた組品	¥ 4,200(¥ 4,620)	1	合成樹脂他	
TCM1881	TCM1881	パッキン	¥ 120(¥ 132)	4	ノンアスベスト ジョイントシート	
TCM2609	TCM2609	ブッシュ	¥ 120(¥ 132)	2	合成ゴム	
TCM3121	TCM3121	分岐金具	¥ 3,300(¥ 3,630)	2	黄銅他	
TCM3145	TCM3145	袋ナット	¥ 310(¥ 341)	2	黄銅	
TCM3149	TCM3149	テーパリング	¥ 120(¥ 132)	2	黄銅	
TCM3150	TCM3150	パッキンガイド	¥ 120(¥ 132)	4	黄銅	
TCM3231	TCM3231	工具 (締付用)	¥ 190(¥ 209)	1	ステンレス鋼	別売品です。製品には同梱 していません。
TCM3315	TCM3315	化粧キャップ	¥ 120(¥ 132)	1	合成樹脂	
TCM3379	TCM3379	便ふたクッション	¥ 120(¥ 132)	2	合成ゴム	
TCM3486	TCM3486	ストレーナ	¥ 160(¥ 176)	2	合成樹脂	
TCM3700	TCM3700	便座ピン	¥ 120(¥ 132)	1	合成樹脂	
TCM3702	TCM3702	便座ピン	¥ 120(¥ 132)	1	合成樹脂	便ふた用
TCM3703	TCM3703	つまみ組品	¥ 1,300(¥ 1,430)	1	合成樹脂	
TCM3740	TCM3740	取付ボルト組品	¥ 350(¥ 385)	2	合成樹脂他	
TCM3752	TCM3752	便座クッション	¥ 120(¥ 132)	4	合成ゴム	
TCM3787	TCM3787	パッキン	¥ 120(¥ 132)	4	合成ゴム	
TCM4123	TCM4123	パッキン	¥ 120(¥ 132)	2	アスベスト	
TCZ2	TCZ2	便座締付工具	¥ 670(¥ 737)	1	合成樹脂	別売品です。製品には同梱 していません。
TCZ3Y	TCZ3Y	便座締付工具組品	¥ 850(¥ 935)	1	合成樹脂	別売品です。製品には同梱 していません。