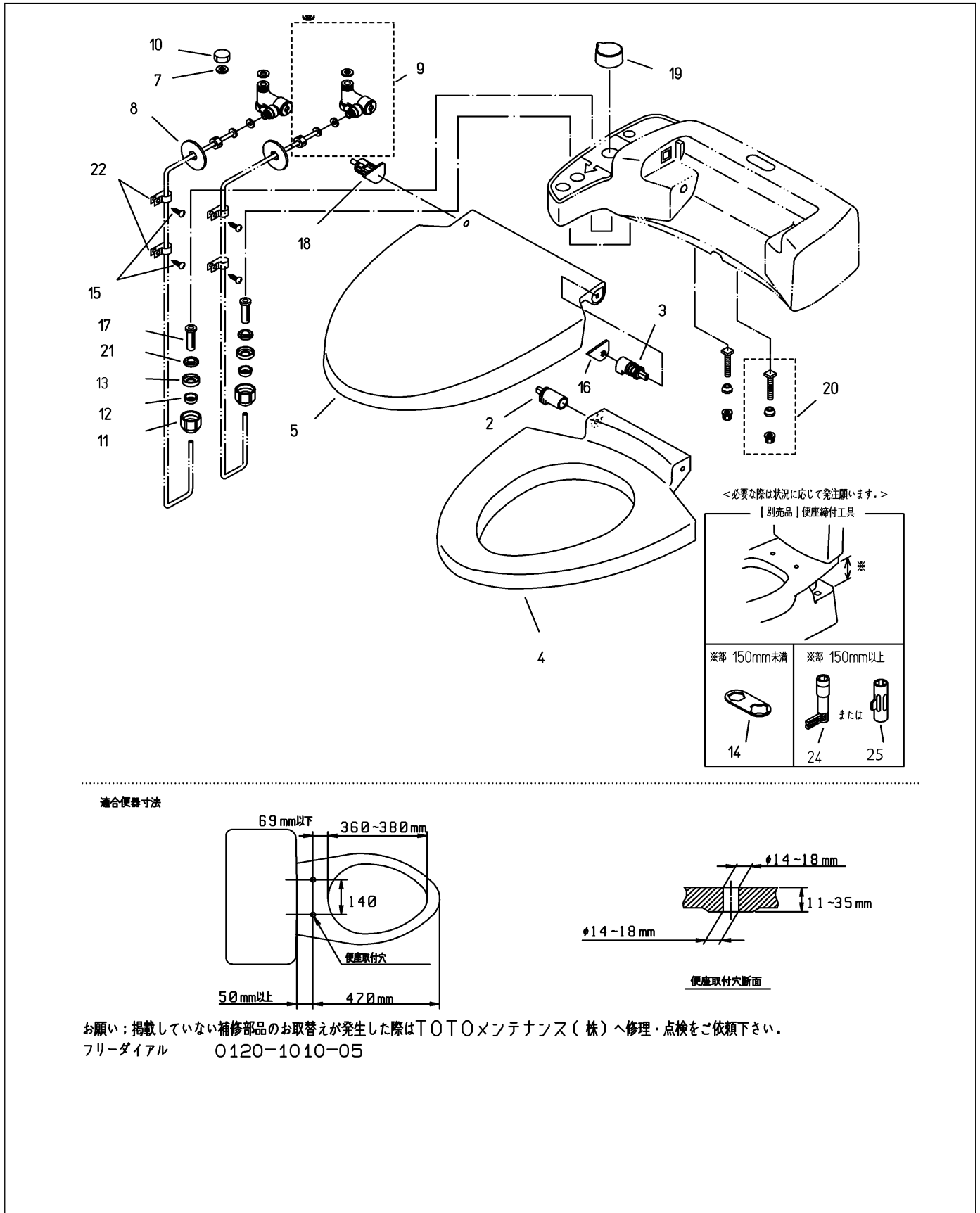


品番	TCF571R#SC1	品名	ホテル用洗浄便座	1 / 2
----	-------------	----	----------	-------

必ず補修品リストで発注品番(色番、メッキ種別など含む)、数量をご確認ください。
 ただし、タンク、便器などの補修品は発注品番に色番を付加してご発注ください。図中の番号は図番になります。



品番	TCF571R#SC1	品名	ホテル用洗浄便座	2 / 2
----	-------------	----	----------	-------

■特記事項(1/1)

- ・補修部品を発注する際は「発注品番」に記載している品番で発注ください。
- ・分解図、補修品リストは最新のものをお使いください。

【補修品リスト】 注1：発注品番の数量1個当たりの価格です。

図番	発注品番	品名	希望小売価格 (税込価格)注1	数量	材料	備考
02	TCH367-1S	ソフト閉止ユニット	¥ 2,000(¥ 2,200)	1	合成樹脂	便座用
03	TCH368N	ソフト閉止ユニット	¥ 2,000(¥ 2,200)	1	合成樹脂	便ふた用
04	TCH403N#SC1	便座組品 (エロンゲート)	¥ 6,350(¥ 6,985)	1	合成樹脂他	
05	TCH551S#SC1	便ふた組品	¥ 6,950(¥ 7,645)	1	合成樹脂他	
07	TCM2586	パッキン	¥ 160(¥ 176)	2	合成ゴム	
08	TCM2609	ブッシュ	¥ 160(¥ 176)	2	合成ゴム	
09	TCM3121	分岐金具	¥ 4,350(¥ 4,785)	2	黄銅他	
10	TCM3144	ふさぎナット	¥ 860(¥ 946)	2	黄銅	
11	TCM3145	袋ナット	¥ 410(¥ 451)	2	黄銅	
12	TCM3149	テーパリング	¥ 160(¥ 176)	2	黄銅	
13	TCM3150	パッキンガイド	¥ 160(¥ 176)	2	黄銅	
14	TCM3231	工具 (締付用)	¥ 260(¥ 286)	1	ステンレス鋼	別売品です。製品には同梱していません。
15	TCM3233	十字穴付ナベタッピンねじ	¥ 160(¥ 176)	4	ステンレス鋼	
16	TCM3315	化粧キャップ	¥ 160(¥ 176)	1	合成樹脂	
17	TCM3486	ストレーナ	¥ 210(¥ 231)	2	合成樹脂	
18	TCM3702	便座ピン	¥ 160(¥ 176)	1	合成樹脂	便ふた用
19	TCM3703	つまみ組品	¥ 1,700(¥ 1,870)	1	合成樹脂	
20	TCM3740	取付ボルト組品	¥ 470(¥ 517)	2	合成樹脂他	
21	TCM3787	パッキン	¥ 160(¥ 176)	2	合成ゴム	
22	TCM4114	クランプ	¥ 160(¥ 176)	2	合成樹脂	
24	TCZ2	便座締付工具	¥ 890(¥ 979)	1	合成樹脂	別売品です。製品には同梱していません。
25	TCZ3Y	便座締付工具組品	¥ 1,150(¥ 1,265)	1	合成樹脂	別売品です。製品には同梱していません。