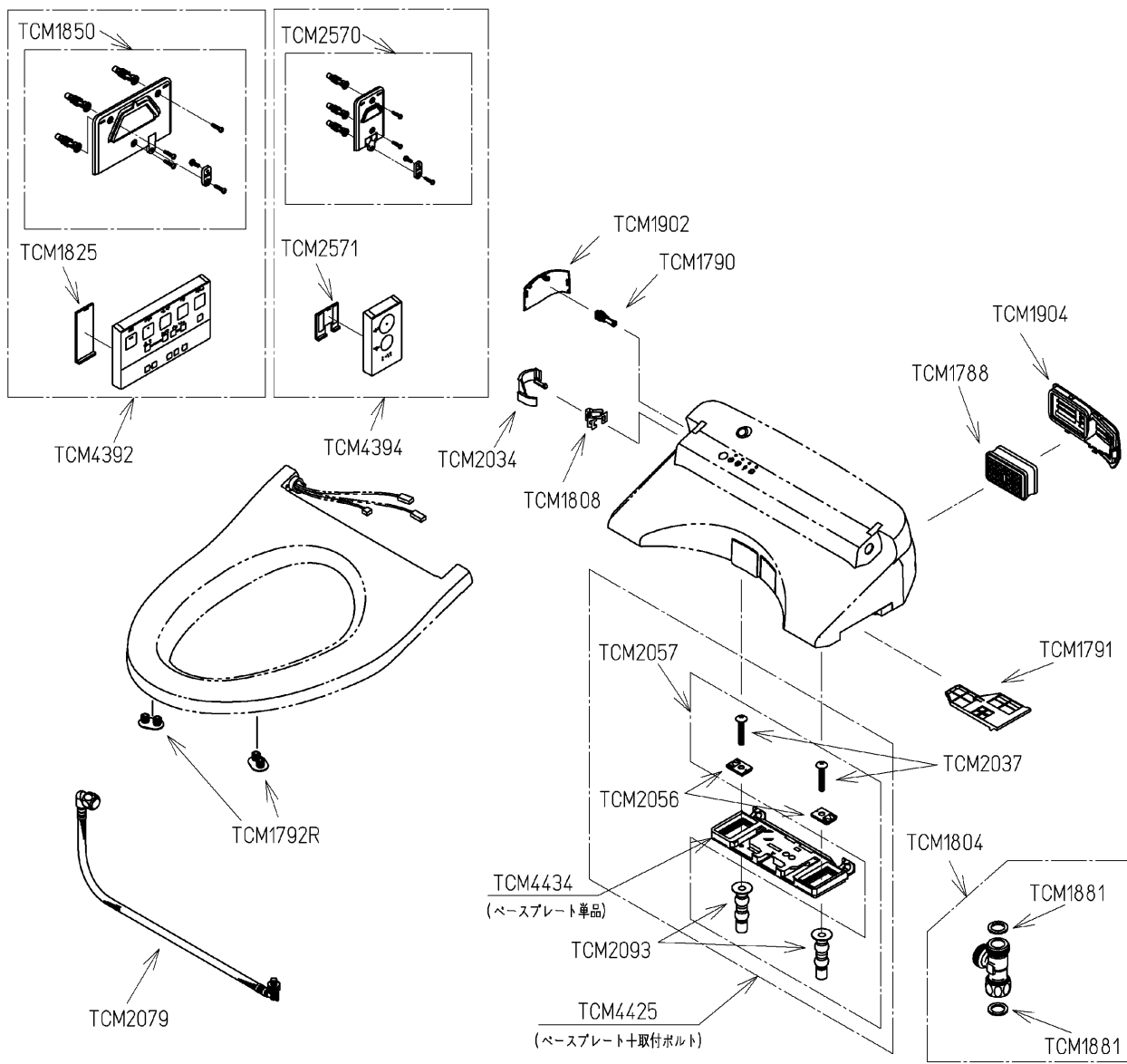
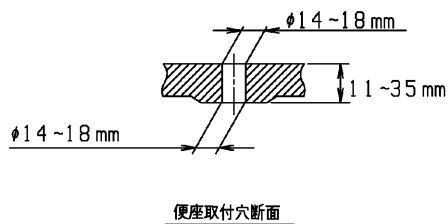
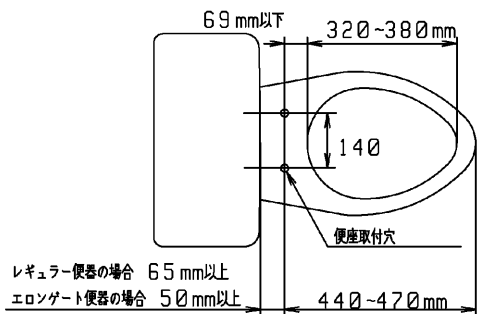


| | | | | |
|----|-----------------|----|----------------|-------|
| 品番 | TCF5810ALYR#SC1 | 品名 | ウォシュレットアプリコットP | 1 / 2 |
|----|-----------------|----|----------------|-------|

必ず補修品リストで発注品番(色番、メッキ種別など含む)、数量をご確認ください。
 ただし、タンク、便器などの補修品は発注品番に色番を付加してご発注ください。図中の番号は図番になります。



適合便器寸法



お願い；掲載していない補修部品のお取替えが発生した際はTOTOメンテナンス(株)へ修理・点検をご依頼下さい。
 フリーダイヤル 0120-1010-05

| | | | | |
|----|-----------------|----|----------------|-------|
| 品番 | TCF5810ALYR#SC1 | 品名 | ウォシュレットアプリコットP | 2 / 2 |
|----|-----------------|----|----------------|-------|

■特記事項(1/1)

- ・補修部品を発注する際は「発注品番」に記載している品番で発注ください。
- ・分解図、補修品リストは最新のものをお使いください。

【補修品リスト】 注1：発注品番の数量1個当たりの価格です。

| 図番 | 発注品番 | 品名 | 希望小売価格 (税込価格)注1 | 数量 | 材料 | 備考 |
|----------|-------------|-------------|--------------------|----|---------------------|---------------|
| TCM1788 | TCM1788 | 脱臭カートリッジ | ¥ 1,900(¥ 2,090) | 1 | 合成樹脂他 | |
| TCM1790 | TCM1790 | 給水フィルター付水抜栓 | ¥ 2,400(¥ 2,640) | 1 | 合成樹脂他 | |
| TCM1791 | TCM1791#SC1 | 脱臭フィルター | ¥ 810(¥ 891) | 1 | 合成樹脂 | |
| TCM1792R | TCM1792R | 便座クッション | ¥ 160(¥ 176) | 2 | 合成ゴム | |
| TCM1804 | TCM1804 | 分岐金具 | ¥ 2,100(¥ 2,310) | 1 | 黄銅他 | |
| TCM1808 | TCM1808 | クイックファスナ | ¥ 160(¥ 176) | 1 | ステンレス鋼 | |
| TCM1825 | TCM1825 | 電池ふた | ¥ 1,650(¥ 1,815) | 1 | 合成樹脂 | |
| TCM1850 | TCM1850 | ハンガ組品 | ¥ 1,650(¥ 1,815) | 1 | 合成樹脂他 | |
| TCM1881 | TCM1881 | パッキン | ¥ 160(¥ 176) | 2 | ノンアスベスト ジョイントシート | |
| TCM1902 | TCM1902#SC1 | カバー | ¥ 1,450(¥ 1,595) | 1 | 合成樹脂 | 水抜き部用 |
| TCM1904 | TCM1904#SC1 | ルーバー組品 | ¥ 1,700(¥ 1,870) | 1 | 合成樹脂 | ルーバー |
| TCM2034 | TCM2034 | カバー | ¥ 1,100(¥ 1,210) | 1 | 合成樹脂 | 給水ホース部用 |
| TCM2037 | TCM2037 | 十字穴付トラス小ねじ | ¥ 160(¥ 176) | 2 | ステンレス鋼 | |
| TCM2056 | TCM2056 | 固定板 | ¥ 370(¥ 407) | 2 | 合成樹脂 | |
| TCM2057 | TCM2057 | 取付ボルト組品 | ¥ 2,650(¥ 2,915) | 1 | ステンレス鋼他 | |
| TCM2079 | TCM2079 | 給水ホース | ¥ 4,000(¥ 4,400) | 1 | ステンレス鋼他 | |
| TCM2093 | TCM2093 | ゴムブッシュ | ¥ 370(¥ 407) | 2 | 合成ゴム他 | |
| TCM2570 | TCM2570 | ハンガ組品 | ¥ 1,350(¥ 1,485) | 1 | 合成樹脂他 | |
| TCM2571 | TCM2571 | 電池ふた | ¥ 960(¥ 1,056) | 1 | 合成樹脂他 | |
| TCM4392 | TCM4392 | リモコン組品 | ¥ 5,950(¥ 6,545) | 1 | 合成樹脂他 | リモコン部品 |
| TCM4394 | TCM4394 | リモコン組品 | ¥ 4,050(¥ 4,455) | 1 | 合成樹脂他 | |
| TCM4425 | TCM4425 | ベースプレートー式 | ¥ 3,300(¥ 3,630) | 1 | 合成樹脂他 | ベースプレート+取付ボルト |
| TCM4434 | TCM4434 | ベースプレート組品 | ¥ 2,200(¥ 2,420) | 1 | 合成樹脂他 | ベースプレート単品 |