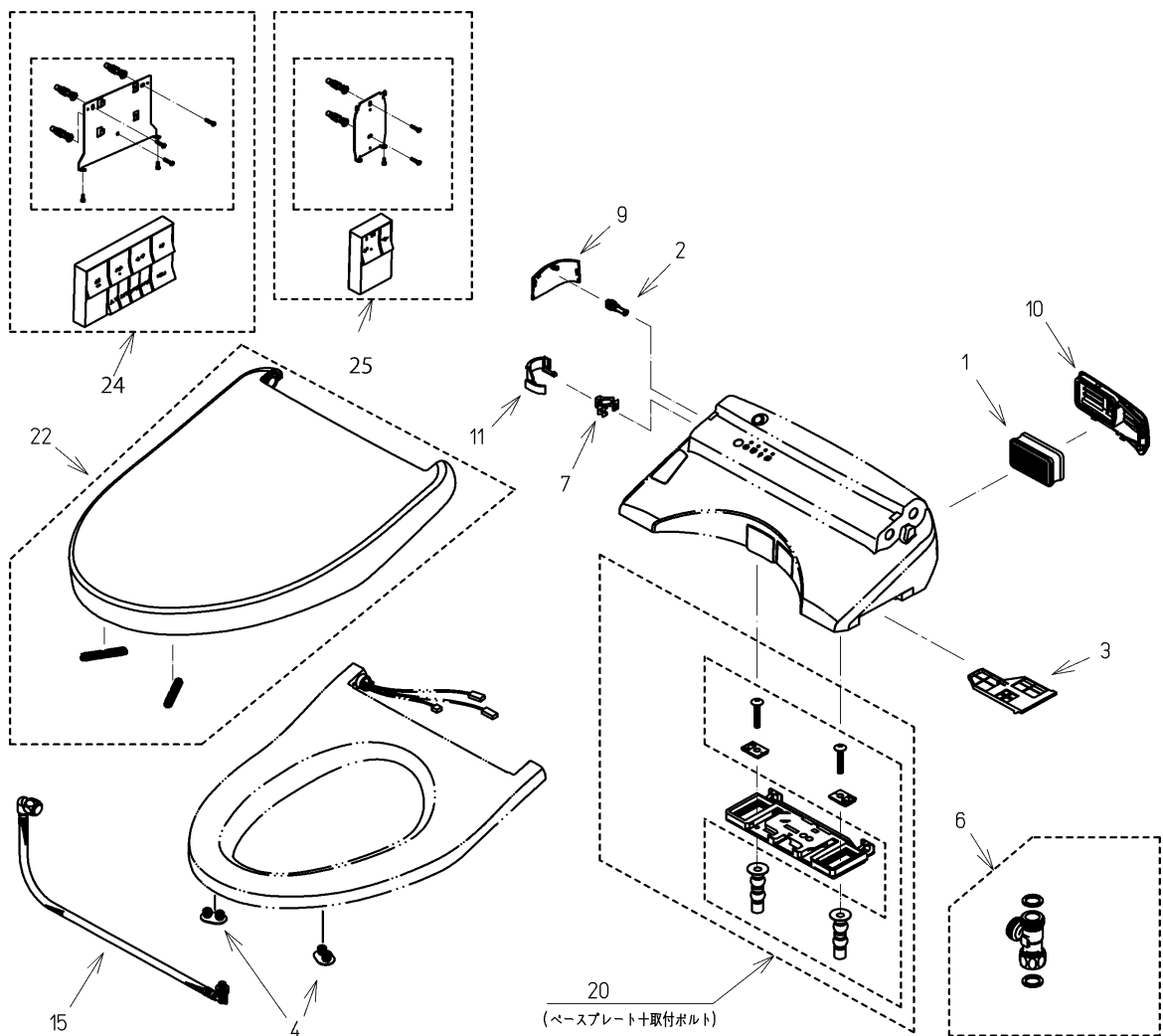


|    |               |    |                |       |
|----|---------------|----|----------------|-------|
| 品番 | TCF5830AD#NW1 | 品名 | ウォシュレットアプリコットP | 1 / 2 |
|----|---------------|----|----------------|-------|

必ず補修品リストで発注品番(色番、メッキ種別など含む)、数量をご確認ください。  
 ただし、タンク、便器などの補修品は発注品番に色番を付加してご発注ください。図中の番号は図番になります。



お願い：掲載していない補修部品のお取替えが発生した際はTOTOメンテナンス(株)へ修理・点検をご依頼下さい。  
 フリーダイヤル 0120-1010-05

|    |               |    |                |       |
|----|---------------|----|----------------|-------|
| 品番 | TCF5830AD#NW1 | 品名 | ウォシュレットアプリコットP | 2 / 2 |
|----|---------------|----|----------------|-------|

■特記事項(1/1)

- ・補修部品を発注する際は「発注品番」に記載している品番で発注ください。
- ・分解図、補修品リストは最新のものをお使いください。

【補修品リスト】 注1：発注品番の数量1個当たりの価格です。

| 図番 | 発注品番        | 品名            | 希望小売価格<br>(税込価格)注1 | 数量 | 材料      | 備考       |
|----|-------------|---------------|--------------------|----|---------|----------|
| 01 | TCM1788     | 脱臭カートリッジ      | ¥ 1,900(¥ 2,090)   | 1  | 合成樹脂他   |          |
| 02 | TCM1790     | 給水フィルター付水抜栓   | ¥ 2,400(¥ 2,640)   | 1  | 合成樹脂他   |          |
| 03 | TCM1791#NW1 | 脱臭フィルター       | ¥ 810(¥ 891)       | 1  | 合成樹脂    |          |
| 04 | TCM1792R    | 便座クッション       | ¥ 160(¥ 176)       | 2  | 合成ゴム    |          |
| 06 | TCM1804     | 分岐金具          | ¥ 2,100(¥ 2,310)   | 1  | 黄銅他     |          |
| 07 | TCM1808     | クイックファスナ      | ¥ 160(¥ 176)       | 1  | ステンレス鋼  |          |
| 09 | TCM1902#NW1 | カバー           | ¥ 1,450(¥ 1,595)   | 1  | 合成樹脂    | 水抜き部用    |
| 10 | TCM1904#NW1 | ルーバー組品        | ¥ 1,700(¥ 1,870)   | 1  | 合成樹脂    | ルーバー     |
| 11 | TCM2034     | カバー           | ¥ 1,100(¥ 1,210)   | 1  | 合成樹脂    | 給水ホース部用  |
| 15 | TCM2079     | 給水ホース         | ¥ 4,000(¥ 4,400)   | 1  | ステンレス鋼他 |          |
| 20 | TCM4425     | ベースプレート式      | ¥ 3,300(¥ 3,630)   | 1  | 合成樹脂他   |          |
| 22 | TCM4450#NW1 | 便ふた組品(エロンゲート) | ¥ 10,800(¥ 11,880) | 1  | 合成樹脂他   |          |
| 24 | TCM8199R    | リモコン組品        | ¥ 26,800(¥ 29,480) | 1  | 合成樹脂他   | ウォシュレット用 |
| 25 | TCM8204R    | リモコン組品        | ¥ 26,300(¥ 28,930) | 1  | 合成樹脂他   | 便器洗浄用    |