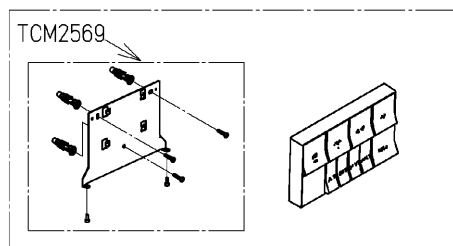
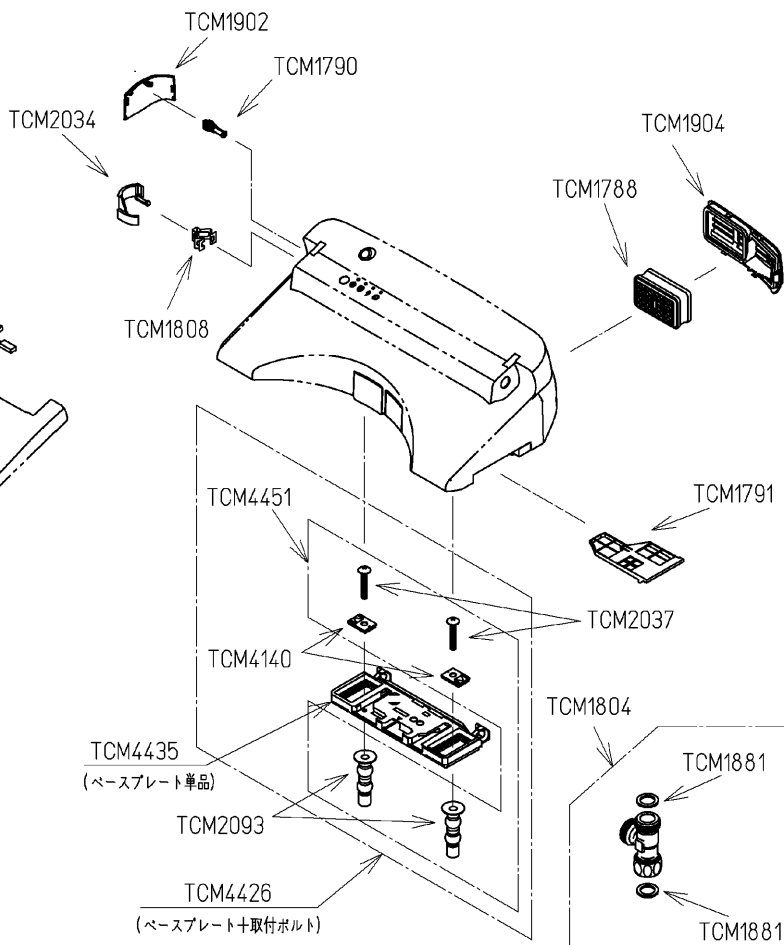


品番	TCF5830P#NW1	品名	ウォシュレットアプリコットP	1 / 2
----	--------------	----	----------------	-------

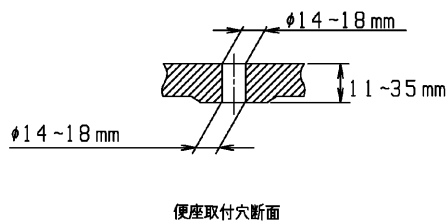
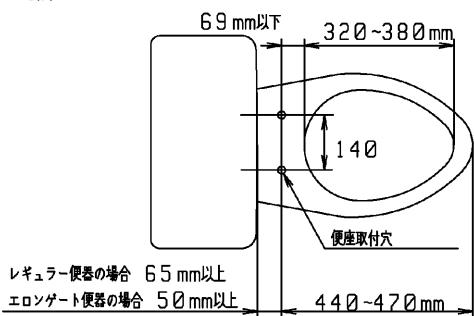
必ず補修品リストで発注品番(色番、メッキ種別など含む)、数量をご確認ください。
 ただし、タンク、便器などの補修品は発注品番に色番を付加してご発注ください。図中の番号は図番になります。



TCM4395



適合便器寸法



お願い；掲載していない補修部品のお取替えが発生した際はTOTOメンテナンス(株)へ修理・点検をご依頼下さい。
 フリーダイヤル 0120-1010-05

品番	TCF5830P#NW1	品名	ウォシュレットアプリコットP	2 / 2
----	--------------	----	----------------	-------

■特記事項(1/1)

- ・補修部品を発注する際は「発注品番」に記載している品番で発注ください。
- ・分解図、補修品リストは最新のものをお使いください。

【補修品リスト】 注1：発注品番の数量1個当たりの価格です。

図番	発注品番	品名	希望小売価格 (税込価格)注1	数量	材料	備考
TCM1788	TCM1788	脱臭カートリッジ	¥ 1,450(¥ 1,595)	1	合成樹脂他	
TCM1790	TCM1790	給水フィルター付水抜栓	¥ 1,800(¥ 1,980)	1	合成樹脂他	
TCM1791	TCM1791#NW1	脱臭フィルター	¥ 610(¥ 671)	1	合成樹脂	
TCM1792R	TCM1792R	便座クッション	¥ 120(¥ 132)	2	合成ゴム	
TCM1804	TCM1804	分岐金具	¥ 1,600(¥ 1,760)	1	黄銅他	
TCM1808	TCM1808	クイックファスナ	¥ 120(¥ 132)	1	ステンレス鋼	
TCM1881	TCM1881	パッキン	¥ 120(¥ 132)	2	ノンアスベスト ジョイントシート	
TCM1902	TCM1902#NW1	カバー	¥ 1,100(¥ 1,210)	1	合成樹脂	水抜き部用
TCM1904	TCM1904#NW1	ルーバー組品	¥ 1,300(¥ 1,430)	1	合成樹脂	ルーバー
TCM2034	TCM2034	カバー	¥ 840(¥ 924)	1	合成樹脂	給水ホース部用
TCM2037	TCM2037	十字穴付トラス小ねじ	¥ 120(¥ 132)	2	ステンレス鋼	
TCM2079	TCM2079	給水ホース	¥ 3,000(¥ 3,300)	1	ステンレス鋼他	
TCM2093	TCM2093	ゴムブッシュ	¥ 280(¥ 308)	2	合成ゴム他	
TCM2569	TCM2569	ハンガ組品	¥ 2,650(¥ 2,915)	1	ステンレス鋼他	
TCM4140	TCM4140	固定板	¥ 650(¥ 715)	2	合成樹脂	
TCM4395	TCM4395	リモコン組品	¥ 20,200(¥ 22,220)	1	合成樹脂他	リモコン部品
TCM4426	TCM4426	ベースプレート一式	¥ 4,400(¥ 4,840)	1	合成樹脂	ベースプレート+取付ボルト
TCM4435	TCM4435	ベースプレート組品	¥ 3,600(¥ 3,960)	1	合成樹脂	
TCM4451	TCM4451	取付ボルト組品	¥ 2,150(¥ 2,365)	1	ステンレス鋼他	