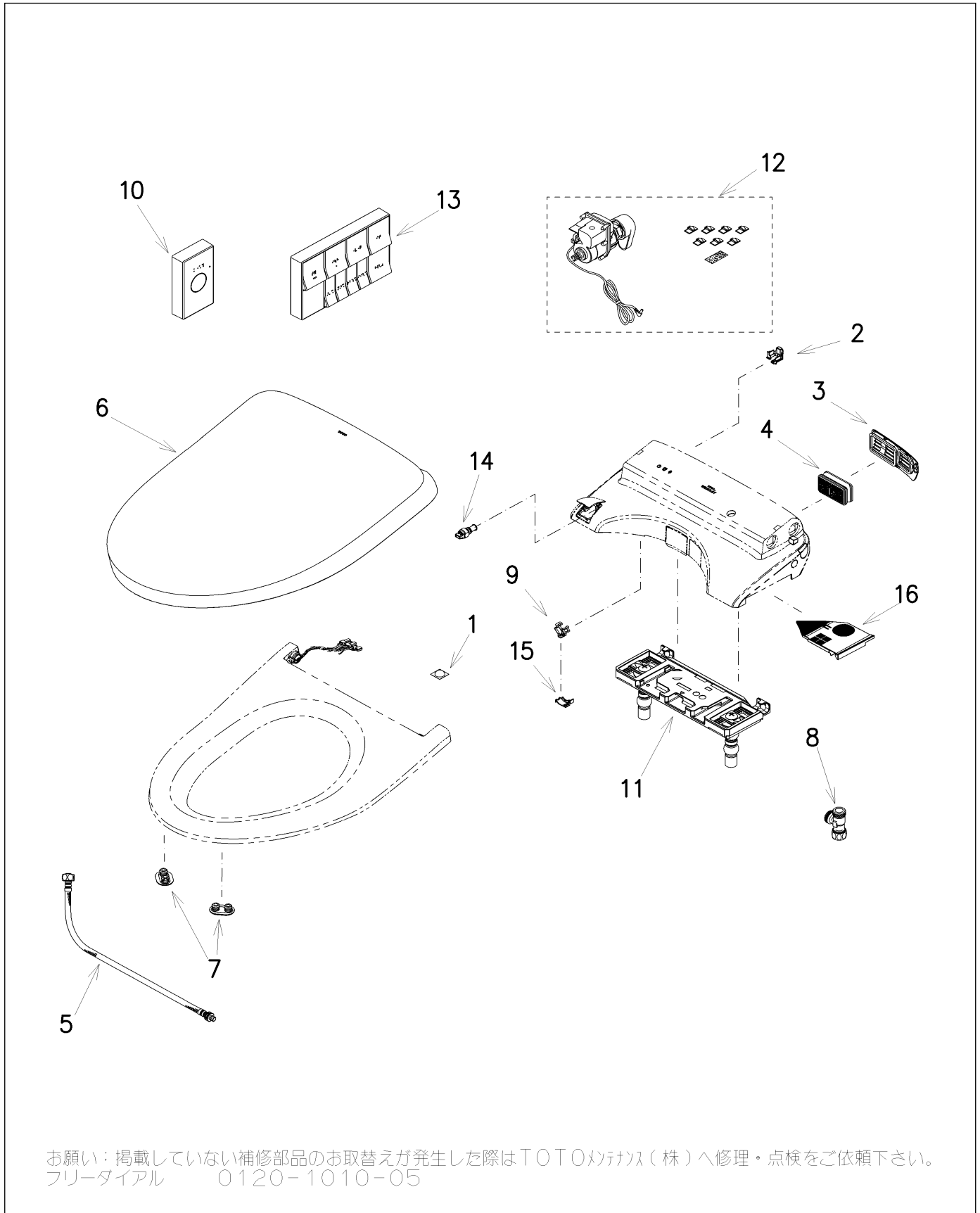


品番	TCF5831AE#SC1	品名	ウォシュレットアプリコットP	1 / 2
----	---------------	----	----------------	-------

必ず補修品リストで発注品番(色番、メッキ種別など含む)、数量をご確認ください。  
 ただし、タンク、便器などの補修品は発注品番に色番を付加してご発注ください。図中の番号は図番になります。



お願い：掲載していない補修部品のお取替えが発生した際はTOTOメテラス(株)へ修理・点検をご依頼下さい。  
 フリーダイヤル 0120-1010-05

品番	TCF5831AE#SC1	品名	ウォシュレットアプリコットP	2 / 2
----	---------------	----	----------------	-------

■特記事項(1/1)

- ・補修部品を発注する際は「発注品番」に記載している品番で発注ください。
- ・分解図、補修品リストは最新のものをお使いください。

【補修品リスト】 注1：発注品番の数量1個当たりの価格です。

図番	発注品番	品名	希望小売価格 (税込価格)注1	数量	材料	備考
01	TCA301	クッション	¥ 310(¥ 341)	1	合成樹脂他	
02	TCM10926	キャップ	¥ 1,100(¥ 1,210)	1		
03	TCM11072#SC1	ルーバー組品	¥ 1,100(¥ 1,210)	1		
04	TCM11074	脱臭カートリッジ	¥ 1,650(¥ 1,815)	1		
05	TCM11335	給水ホース	¥ 2,800(¥ 3,080)	1		
06	TCM11376#SC1	便ふた組品 (E/R兼用)	¥ 7,200(¥ 7,920)	1	合成樹脂他	
07	TCM1792R	便座クッション	¥ 160(¥ 176)	2	合成ゴム	
08	TCM1804	分岐金具	¥ 2,100(¥ 2,310)	1	黄銅他	
09	TCM1808	クイックファスナ	¥ 160(¥ 176)	1	ステンレス鋼	
10	TCM4398S	リモコン組品	¥ 22,100(¥ 24,310)	1	合成樹脂他	
11	TCM4425	ベースプレート式	¥ 3,300(¥ 3,630)	1	合成樹脂他	
12	TCM4473RR	モータ組品 (便器洗浄)	¥ 9,950(¥ 10,945)	1	合成樹脂他	
13	TCM8199R	リモコン組品	¥ 26,800(¥ 29,480)	1	合成樹脂他	
14	TCM9032	給水フィルター付水抜栓	¥ 2,200(¥ 2,420)	1	合成樹脂他	
15	TCM9498	カバー	¥ 1,300(¥ 1,430)	1		
16	TCM9920#SC1	脱臭フィルター	¥ 1,050(¥ 1,155)	1		