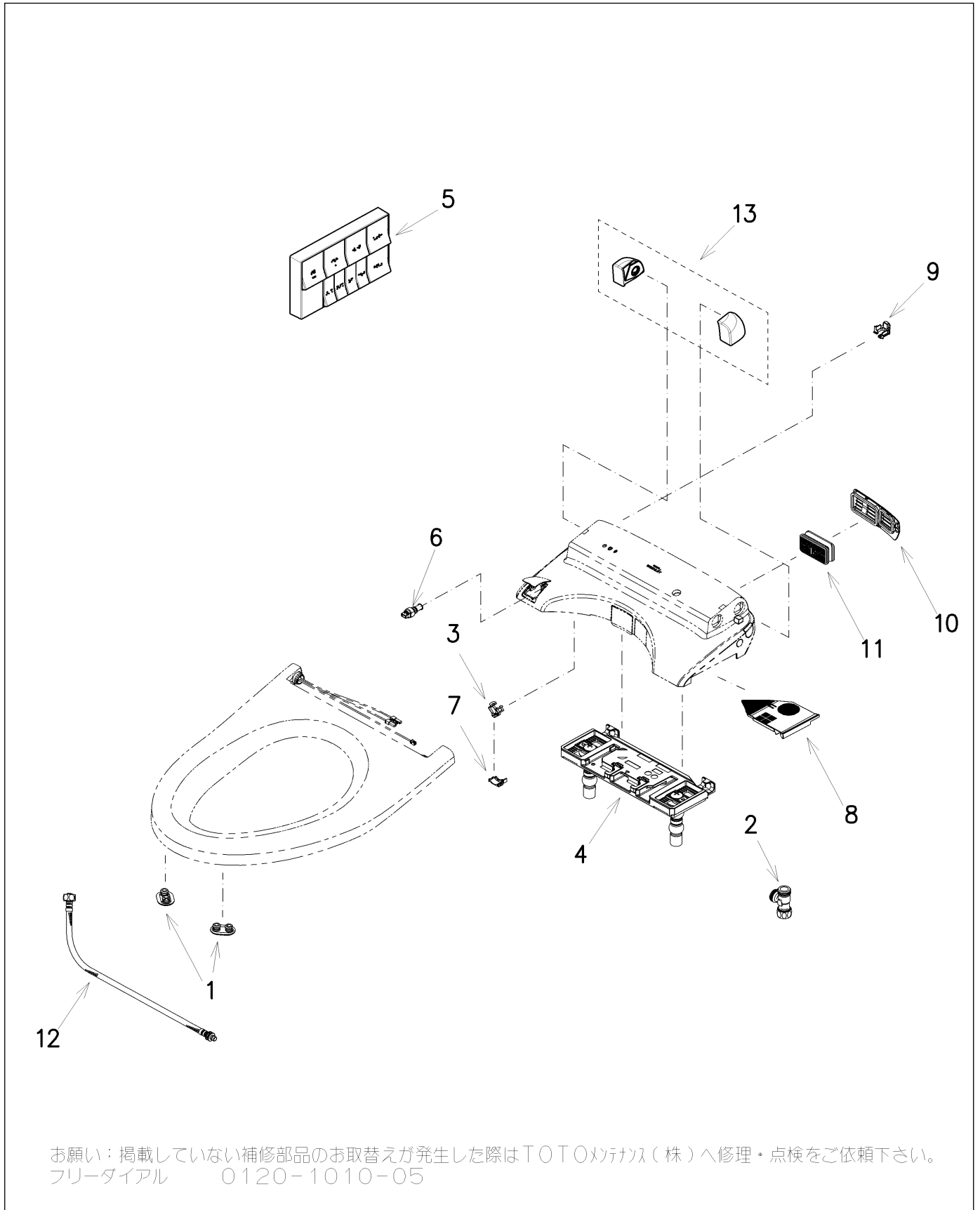


品番	TCF5841P#NW1	品名	ウォシュレットアプリコットP	1 / 2
----	--------------	----	----------------	-------

必ず補修品リストで発注品番(色番、メッキ種別など含む)、数量をご確認ください。
 ただし、タンク、便器などの補修品は発注品番に色番を付加してご発注ください。図中の番号は図番になります。



お願い：掲載していない補修部品のお取替えが発生した際はTOTOメテックス(株)へ修理・点検をご依頼下さい。
 フリーダイヤル 0120-1010-05

品番	TCF5841P#NW1	品名	ウォシュレットアブリコットP	2 / 2
----	--------------	----	----------------	-------

■特記事項(1/1)

- ・補修部品を発注する際は「発注品番」に記載している品番で発注ください。
- ・分解図、補修品リストは最新のものをお使いください。

【補修品リスト】 注1：発注品番の数量1個当たりの価格です。

図番	発注品番	品名	希望小売価格 (税込価格)注1	数量	材料	備考
13	TCA551#NW1	スペーサー組品	¥ 2,250(¥ 2,475)	1		
09	TCM10926	キャップ	¥ 1,100(¥ 1,210)	1		
10	TCM11072#NW1	ルーバー組品	¥ 1,100(¥ 1,210)	1		
11	TCM11074	脱臭カートリッジ	¥ 1,650(¥ 1,815)	1		
12	TCM11335	給水ホース	¥ 2,800(¥ 3,080)	1		
01	TCM1792R	便座クッション	¥ 160(¥ 176)	2	合成ゴム	
02	TCM1804	分岐金具	¥ 2,100(¥ 2,310)	1	黄銅他	
03	TCM1808	クイックファスナ	¥ 160(¥ 176)	1	ステンレス鋼	
04	TCM4426	ベースプレート一式	¥ 5,850(¥ 6,435)	1	合成樹脂他	
05	TCM8198R	リモコン組品	¥ 28,800(¥ 31,680)	1	合成樹脂他	
06	TCM9032	給水フィルター付水抜栓	¥ 2,200(¥ 2,420)	1	合成樹脂他	
07	TCM9498	カバー	¥ 1,300(¥ 1,430)	1		
08	TCM9920#NW1	脱臭フィルター	¥ 1,050(¥ 1,155)	1		