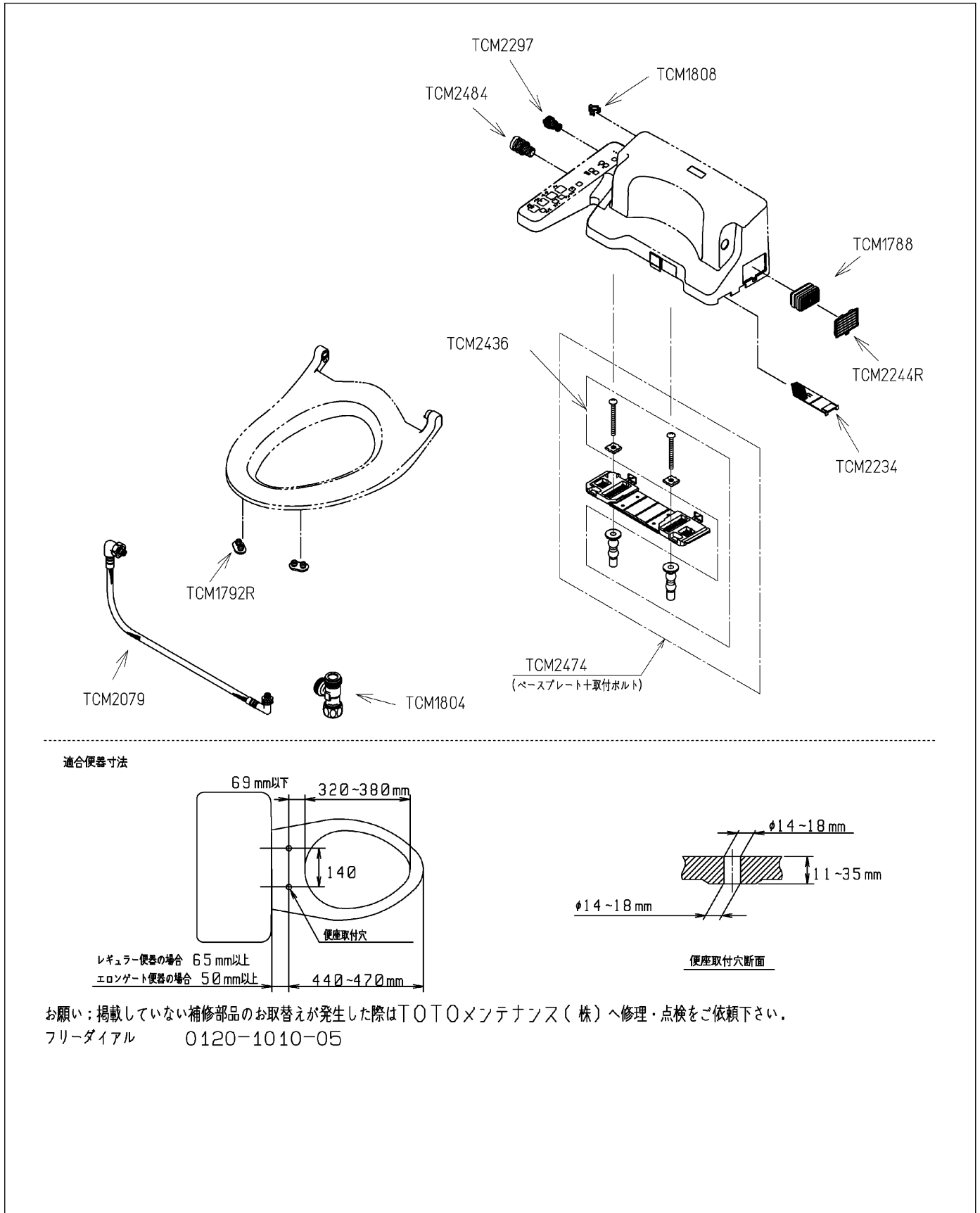


| | | | | |
|----|--------------|----|----------|-------|
| 品番 | TCF585YR#NW1 | 品名 | ウォシュレットP | 1 / 2 |
|----|--------------|----|----------|-------|

必ず補修品リストで発注品番(色番、メッキ種別など含む)、数量をご確認ください。
 ただし、タンク、便器などの補修品は発注品番に色番を付加してご発注ください。図中の番号は図番になります。



| | | | | |
|----|--------------|----|----------|-------|
| 品番 | TCF585YR#NW1 | 品名 | ウォシュレットP | 2 / 2 |
|----|--------------|----|----------|-------|

■特記事項(1/1)

- ・補修部品を発注する際は「発注品番」に記載している品番で発注ください。
- ・分解図、補修品リストは最新のものをお使いください。

【補修品リスト】 注1：発注品番の数量1個当たりの価格です。

| 図番 | 発注品番 | 品名 | 希望小売価格 (税込価格)注1 | 数量 | 材料 | 備考 |
|----------|----------|-------------|--------------------|----|---------|-------------|
| TCM1788 | TCM1788 | 脱臭カートリッジ | ¥ 1,900(¥ 2,090) | 1 | 合成樹脂他 | 脱臭カートリッジ |
| TCM1792R | TCM1792R | 便座クッション | ¥ 160(¥ 176) | 2 | 合成ゴム | |
| TCM1804 | TCM1804 | 分岐金具 | ¥ 2,100(¥ 2,310) | 1 | 黄銅他 | |
| TCM1808 | TCM1808 | クイックファスナ | ¥ 160(¥ 176) | 1 | ステンレス鋼 | |
| TCM2079 | TCM2079 | 給水ホース | ¥ 4,000(¥ 4,400) | 1 | ステンレス鋼他 | |
| TCM2234 | TCM2234 | 脱臭フィルター | ¥ 300(¥ 330) | 1 | 合成樹脂 | |
| TCM2244R | TCM2244R | ルーバー組品 | ¥ 210(¥ 231) | 1 | 合成樹脂 | |
| TCM2297 | TCM2297 | 給水フィルター付水抜栓 | ¥ 380(¥ 418) | 1 | 合成樹脂他 | 給水フィルター付水抜栓 |
| TCM2436 | TCM2436 | 取付ボルト組品 | ¥ 800(¥ 880) | 1 | ステンレス鋼他 | |
| TCM2474 | TCM2474 | ベースプレート組品 | ¥ 960(¥ 1,056) | 1 | 合成樹脂他 | |
| TCM2484 | TCM2484 | ドレンプラグ組品 | ¥ 160(¥ 176) | 1 | 合成樹脂他 | 水抜きプラグ |