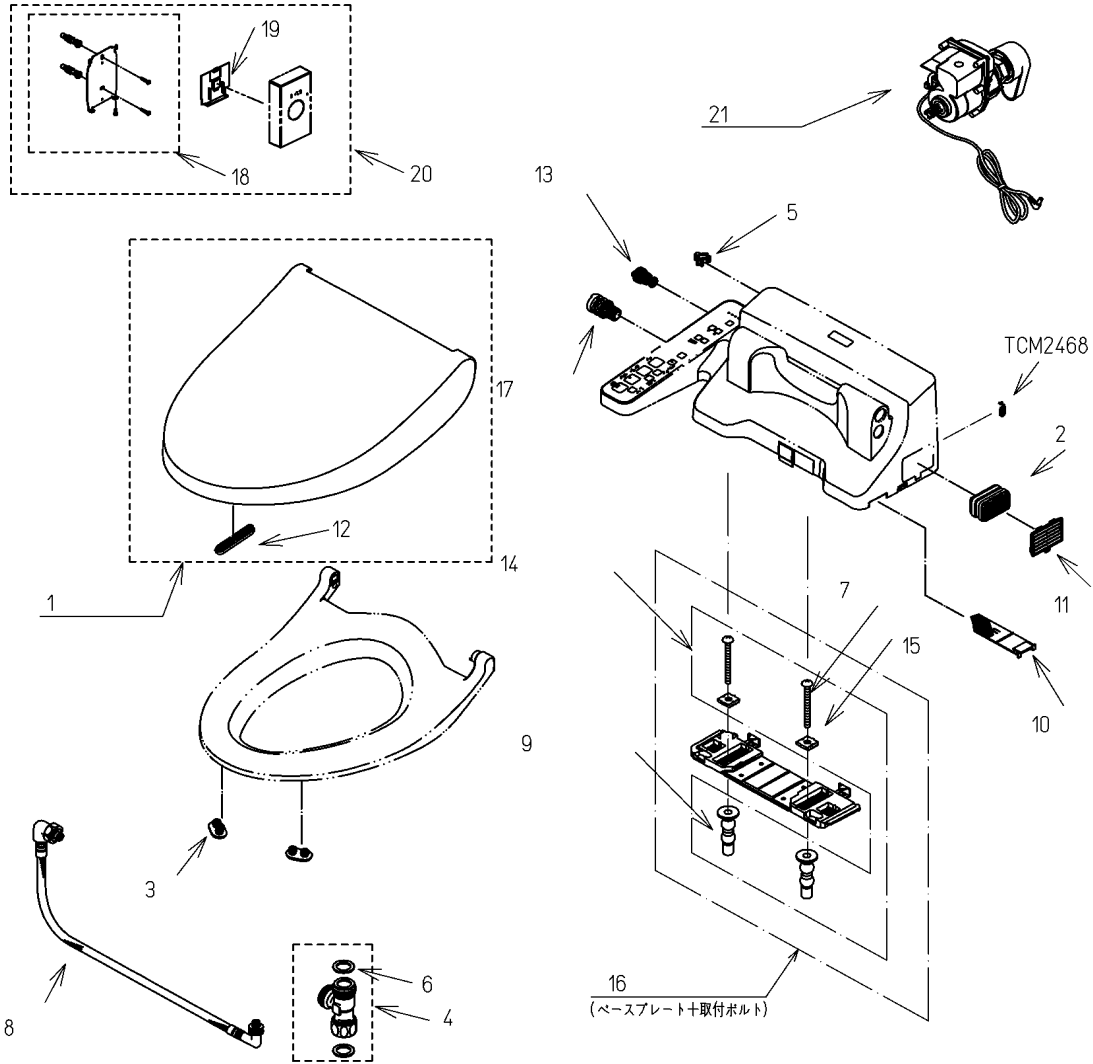
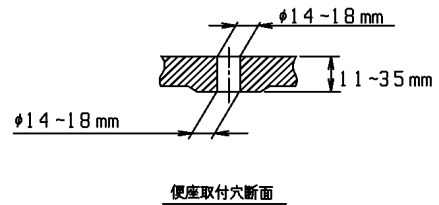
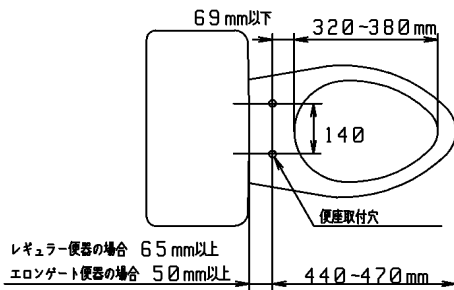


品番	TCF586AER#NW1	品名	ウォシュレットP	1 / 2
----	---------------	----	----------	-------

必ず補修品リストで発注品番(色番、メッキ種別など含む)、数量をご確認ください。
 ただし、タンク、便器などの補修品は発注品番に色番を付加してご発注ください。図中の番号は図番になります。



適合便器寸法



お願い；掲載していない補修部品のお取替えが発生した際はTOTOメンテナンス(株)へ修理・点検をご依頼下さい。
 フリーダイヤル 0120-1010-05

品番	TCF586AER#NW1	品名	ウォシュレットP	2 / 2
----	---------------	----	----------	-------

■特記事項(1/1)

- ・補修部品を発注する際は「発注品番」に記載している品番で発注ください。
- ・分解図、補修品リストは最新のものをお使いください。

【補修品リスト】 注1：発注品番の数量1個当たりの価格です。

図番	発注品番	品名	希望小売価格 (税込価格)注1	数量	材料	備考
01	TCM1445-5N#NW1	便ふた組品 (E/R兼用)	¥ 4,850 (¥ 5,335)	1	合成樹脂他	
02	TCM1788	脱臭カートリッジ	¥ 2,050 (¥ 2,255)	1	合成樹脂他	脱臭カートリッジ
03	TCM1792R	便座クッション	¥ 170 (¥ 187)	2	合成ゴム	
04	TCM1804	分岐金具	¥ 2,250 (¥ 2,475)	1	黄銅他	
05	TCM1808	クイックファスナ	¥ 170 (¥ 187)	1	ステンレス鋼	
06	TCM1881	パッキン	¥ 170 (¥ 187)	2	ノンアスベスト ジョイントシート	
07	TCM2037	十字穴付トラス小ねじ	¥ 170 (¥ 187)	2	ステンレス鋼	
08	TCM2079	給水ホース	¥ 4,300 (¥ 4,730)	1	ステンレス鋼他	
09	TCM2093	ゴムプッシュ	¥ 400 (¥ 440)	2	合成ゴム他	
10	TCM2234	フィルタ	¥ 320 (¥ 352)	1	合成樹脂	
11	TCM2244R	ルーバー組品	¥ 230 (¥ 253)	1	合成樹脂	
12	TCM2296	クッション	¥ 170 (¥ 187)	1	合成ゴム	
13	TCM2297	ストレーナ組品	¥ 410 (¥ 451)	1	合成樹脂他	給水フィルター付水抜栓
14	TCM2436	取付ボルト組品	¥ 860 (¥ 946)	1	ステンレス鋼他	
15	TCM2453	固定板	¥ 170 (¥ 187)	2	合成樹脂	
16	TCM2474	ベースプレート組品	¥ 1,050 (¥ 1,155)	1	合成樹脂他	
17	TCM2484	ドレンプラグ組品	¥ 170 (¥ 187)	1	合成樹脂他	水抜きプラグ
18	TCM2568	ハンガ組品	¥ 3,300 (¥ 3,630)	1	合成樹脂他	
19	TCM2576	電池ふた	¥ 910 (¥ 1,001)	1	合成樹脂	
20	TCM4398S	リモコン組品	¥ 23,900 (¥ 26,290)	1	合成樹脂他	
21	TCM4473RR	モータ組品 (便器洗浄)	¥ 10,700 (¥ 11,770)	1	合成樹脂他	