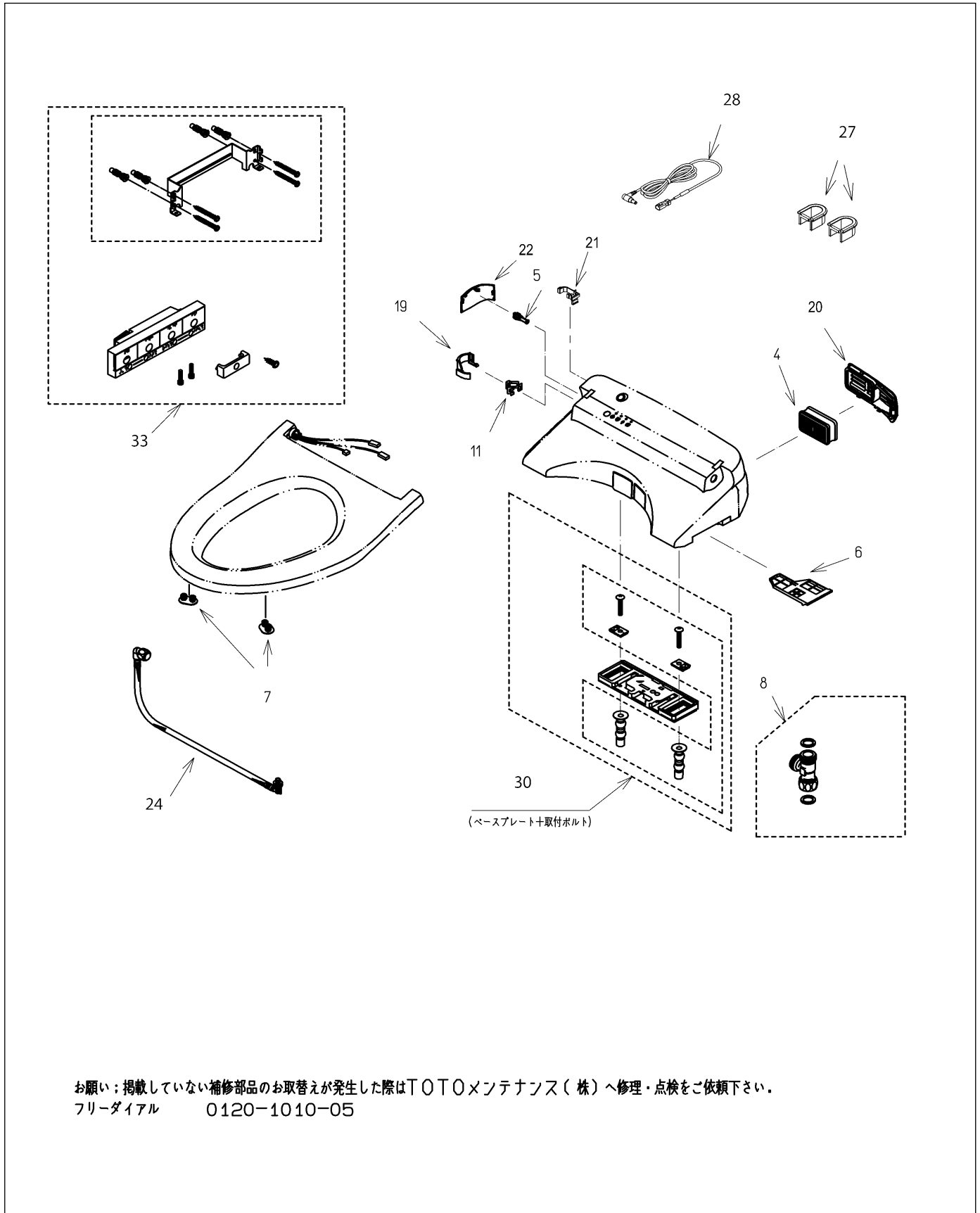


品番	TCF597#NW1	品名	ウォシュレット	1 / 2
----	------------	----	---------	-------

必ず補修品リストで発注品番(色番、メッキ種別など含む)、数量をご確認ください。
 ただし、タンク、便器などの補修品は発注品番に色番を付加してご発注ください。図中の番号は図番になります。



品番	TCF597#NW1	品名	ウォシュレット	2 / 2
----	------------	----	---------	-------

■特記事項(1/1)

- ・補修部品を発注する際は「発注品番」に記載している品番で発注ください。
- ・分解図、補修品リストは最新のものをお使いください。

【補修品リスト】 注1：発注品番の数量1個当たりの価格です。

図番	発注品番	品名	希望小売価格 (税込価格)注1	数量	材料	備考
04	TCM1788	脱臭カートリッジ	¥ 1,900(¥ 2,090)	1	合成樹脂他	
05	TCM1790	給水フィルター付水抜栓	¥ 2,400(¥ 2,640)	1	合成樹脂他	
06	TCM1791#NW1	脱臭フィルター	¥ 810(¥ 891)	1	合成樹脂	
07	TCM1792R	便座クッション	¥ 160(¥ 176)	2	合成ゴム	
11	TCM1808	クイックファスナ	¥ 160(¥ 176)	1	ステンレス鋼	
19	TCM1902#NW1	カバー	¥ 1,450(¥ 1,595)	1	合成樹脂	水抜き部用
20	TCM1904#NW1	ルーバー組品	¥ 1,700(¥ 1,870)	1	合成樹脂	ルーバー
21	TCM2032	キャップ	¥ 790(¥ 869)	1		
22	TCM2034	カバー	¥ 1,100(¥ 1,210)	1	合成樹脂	給水ホース部用
24	TCM2079	給水ホース	¥ 4,000(¥ 4,400)	1	ステンレス鋼他	
27	TCM3448	ブッシュ	¥ 160(¥ 176)	2		
28	TCM4087	ハーネス	¥ 1,450(¥ 1,595)	1		
30	TCM4139	ベースプレート一式	¥ 5,700(¥ 6,270)	1	合成樹脂他	ベースプレート+取付ポルト
33	TCM4420R	リモコン組品	¥ 52,600(¥ 57,860)	1	合成樹脂他	リモコン部品