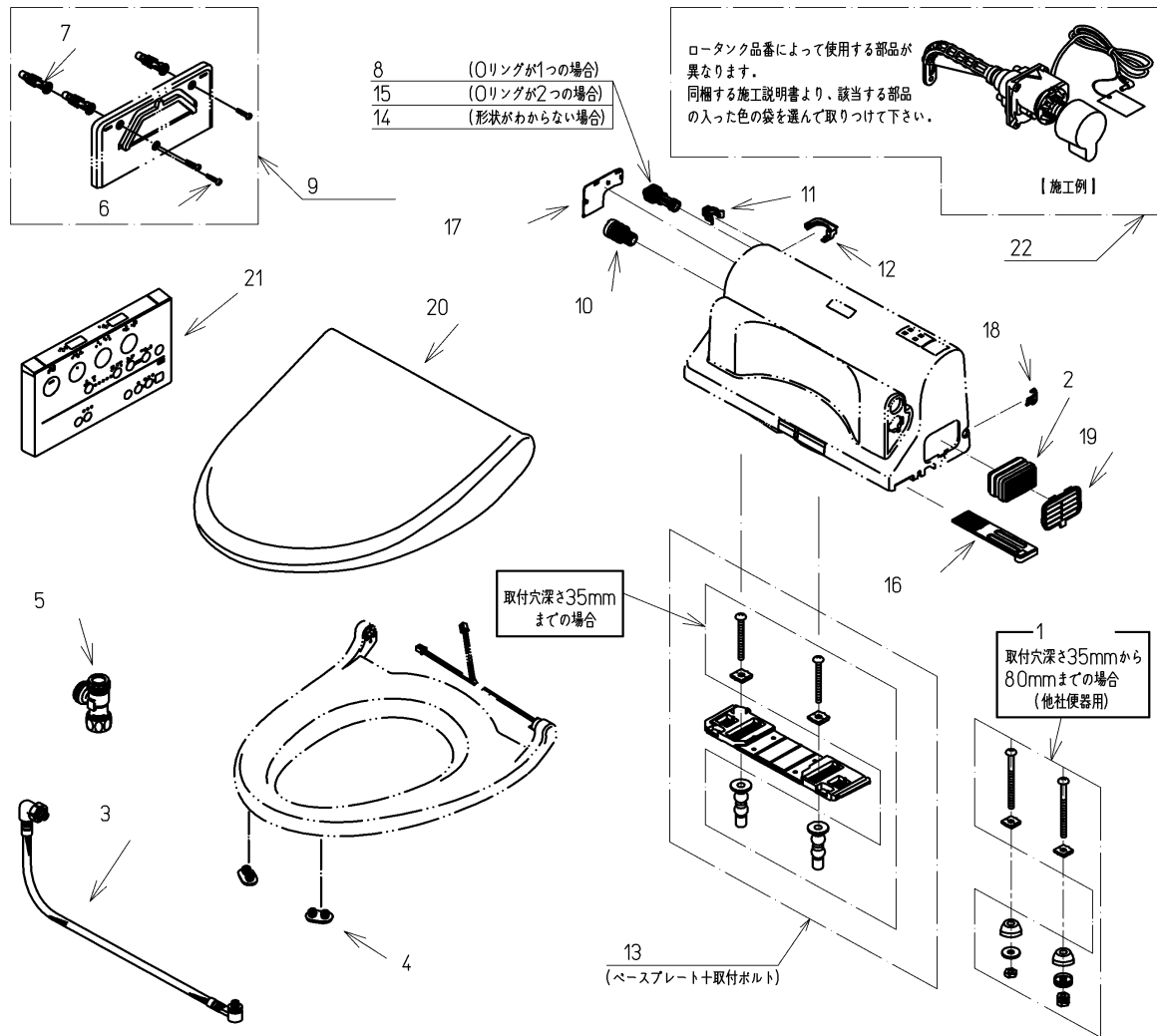
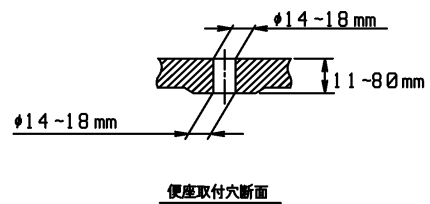
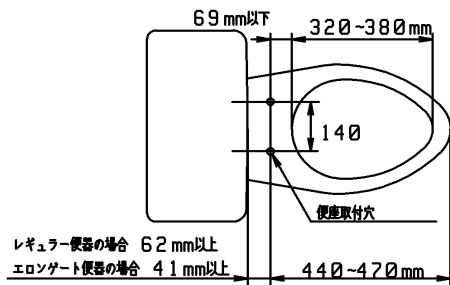


品番	TCF6321EAD#SR2	品名	洗浄脱臭暖房便座	1 / 2
----	----------------	----	----------	-------

必ず補修品リストで発注品番(色番、メッキ種別など含む)、数量をご確認ください。  
 ただし、タンク、便器などの補修品は発注品番に色番を付加してご発注ください。図中の番号は図番になります。



適合便器寸法



お願い：掲載していない補修部品のお取替えが発生した際はTOTOメンテナンス(株)へ修理・点検をご依頼下さい。  
 フリーダイヤル 0120-1010-05

品番	TCF6321EAD#SR2	品名	洗浄脱臭暖房便座	2 / 2
----	----------------	----	----------	-------

■特記事項(1/1)

- ・補修部品を発注する際は「発注品番」に記載している品番で発注ください。
- ・分解図、補修品リストは最新のものをお使いください。

【補修品リスト】 注1：発注品番の数量1個当たりの価格です。

図番	発注品番	品名	希望小売価格 (税込価格)注1	数量	材料	備考
01	TCA303	取付ボルト組品	¥ 950(¥ 1,045)	1	ステンレス鋼他	
02	TCA83-8R	触媒組品	¥ 1,650(¥ 1,815)	1	合成樹脂他	脱臭カートリッジ
03	TCM1490	フレキシブルホース	¥ 5,000(¥ 5,500)	1	ステンレス鋼他	
04	TCM1792R	便座クッション	¥ 160(¥ 176)	2	合成ゴム	
05	TCM1804	分岐金具	¥ 2,100(¥ 2,310)	1	黄銅他	
06	TCM2059	十字穴付ナベタツピンねじ	¥ 160(¥ 176)	3	鋼	
07	TCM2068	アンカープラグ	¥ 160(¥ 176)	3	合成樹脂	
08	TCM2297	ストレーナ組品	¥ 380(¥ 418)	1	合成樹脂他	給水フィルター付水抜栓※ Oリングが1つの場合
09	TCM2448	ハンガ組品	¥ 640(¥ 704)	1	合成樹脂他	
10	TCM2484	ドレンプラグ組品	¥ 160(¥ 176)	1	合成樹脂他	水抜きプラグ
11	TCM3210	クイックファスナ	¥ 200(¥ 220)	1	ステンレス鋼	
12	TCM3459	カバー	¥ 200(¥ 220)	1	合成樹脂	
13	TCM3465	ベースプレート組品	¥ 1,650(¥ 1,815)	1	合成樹脂他	ベースプレート+取付ボルト
14	TCM3542	ストレーナ組品	¥ 800(¥ 880)	1	合成樹脂他	給水フィルター付水抜栓※ 形状がわからない場合(2種類同梱)
15	TCM3557	給水フィルター付水抜栓	¥ 480(¥ 528)	1	合成樹脂他	給水フィルター付水抜栓※ Oリングが2つの場合
16	TCM3667	脱臭フィルター	¥ 200(¥ 220)	1	合成樹脂	脱臭用
17	TCM3677#SR2	カバー	¥ 200(¥ 220)	1	合成樹脂	
18	TCM3678	キャップ	¥ 200(¥ 220)	1	合成樹脂	
19	TCM3682	ルーバー組品	¥ 200(¥ 220)	1	合成樹脂	
20	TCM818-11S#SR2	便ふた組品 (E/R兼用)	¥ 5,350(¥ 5,885)	1	合成樹脂他	
21	TCM892-4	リモコン組品	¥ 7,750(¥ 8,525)	1	合成樹脂他	
22	TCM901	モータ組品 (便器洗浄)	¥ 19,900(¥ 21,890)	1	合成樹脂他	