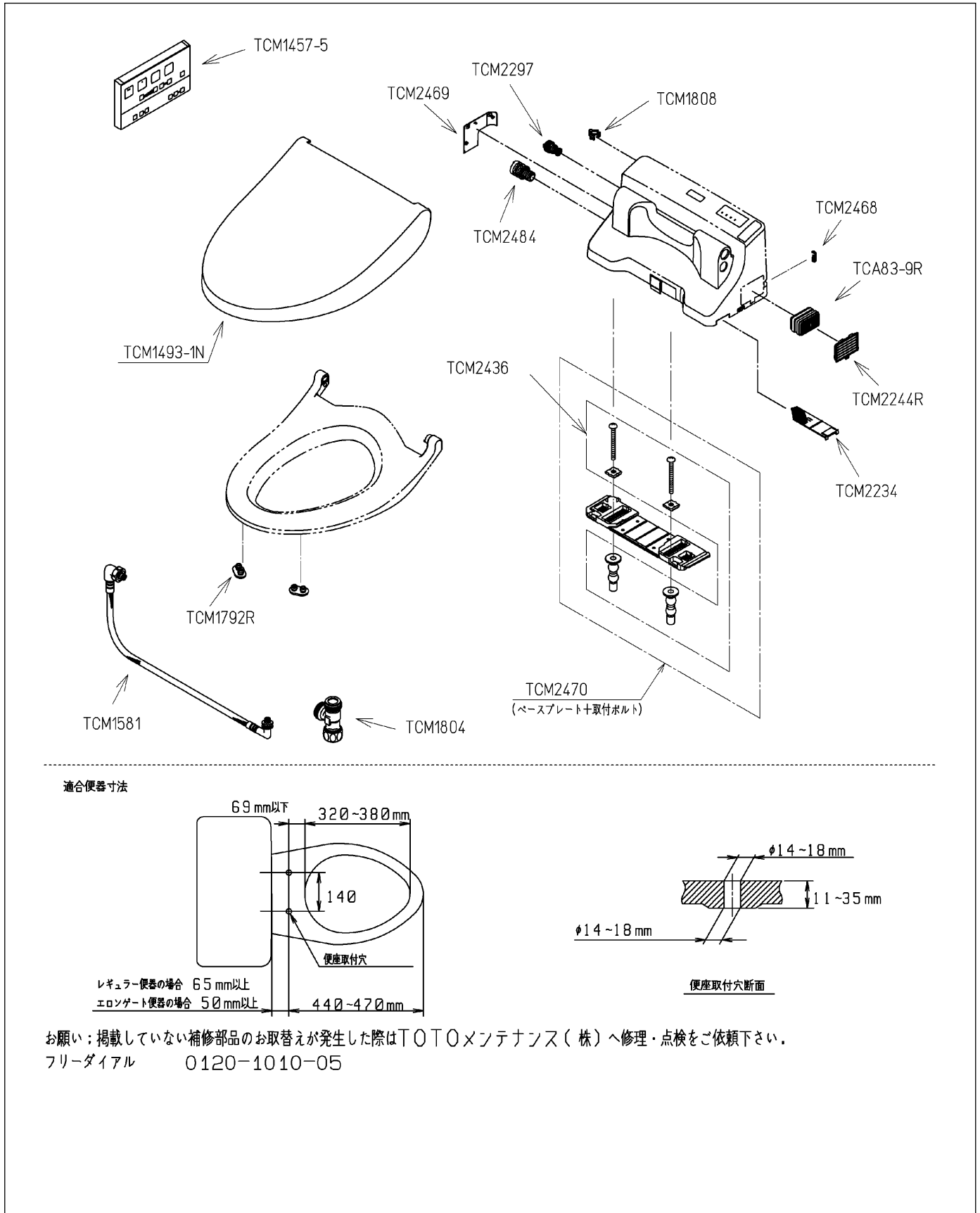


|    |             |    |           |       |
|----|-------------|----|-----------|-------|
| 品番 | TCF6521#SS4 | 品名 | ウォシュレットS1 | 1 / 2 |
|----|-------------|----|-----------|-------|

必ず補修品リストで発注品番(色番、メッキ種別など含む)、数量をご確認ください。  
 ただし、タンク、便器などの補修品は発注品番に色番を付加してご発注ください。図中の番号は図番になります。



|    |             |    |           |       |
|----|-------------|----|-----------|-------|
| 品番 | TCF6521#SS4 | 品名 | ウォシュレットS1 | 2 / 2 |
|----|-------------|----|-----------|-------|

■特記事項(1/1)

- ・補修部品を発注する際は「発注品番」に記載している品番で発注ください。
- ・分解図、補修品リストは最新のものをお使いください。

【補修品リスト】 注1：発注品番の数量1個当たりの価格です。

| 図番         | 発注品番           | 品名            | 希望小売価格<br>(税込価格)注1 | 数量 | 材料      | 備考          |
|------------|----------------|---------------|--------------------|----|---------|-------------|
| TCA83-9R   | TCA83-9S       | 触媒組品          | ¥ 1,650(¥ 1,815)   | 1  | 合成樹脂他   | 脱臭カートリッジ    |
| TCM1457-5  | TCM1457-5      | リモコン組品        | ¥ 5,900(¥ 6,490)   | 1  | 合成樹脂他   |             |
| TCM1493-1N | TCM1493-1N#SS4 | 便ふた組品 (E/R兼用) | ¥ 6,150(¥ 6,765)   | 1  | 合成樹脂他   |             |
| TCM1581    | TCM1581        | フレキシブルホース     | ¥ 5,150(¥ 5,665)   | 1  | ステンレス鋼他 |             |
| TCM1792R   | TCM1792R       | 便座クッション       | ¥ 160(¥ 176)       | 2  | 合成ゴム    |             |
| TCM1804    | TCM1804        | 分岐金具          | ¥ 2,100(¥ 2,310)   | 1  | 黄銅他     |             |
| TCM1808    | TCM1808        | クイックファスナ      | ¥ 160(¥ 176)       | 1  | ステンレス鋼  |             |
| TCM2234    | TCM2234        | 脱臭フィルター       | ¥ 300(¥ 330)       | 1  | 合成樹脂    |             |
| TCM2244R   | TCM2244R       | ルーバー組品        | ¥ 210(¥ 231)       | 1  | 合成樹脂    |             |
| TCM2297    | TCM2297        | 給水フィルター付水抜栓   | ¥ 380(¥ 418)       | 1  | 合成樹脂他   | 給水フィルター付水抜栓 |
| TCM2436    | TCM2436        | 取付ボルト組品       | ¥ 800(¥ 880)       | 1  | ステンレス鋼他 |             |
| TCM2468    | TCM2468        | キャップ          | ¥ 160(¥ 176)       | 1  | 合成樹脂    |             |
| TCM2469    | TCM2469#SS4    | カバー           | ¥ 160(¥ 176)       | 1  | 合成樹脂    |             |
| TCM2470    | TCM2470        | ベースプレート組品     | ¥ 980(¥ 1,078)     | 1  | 合成樹脂他   |             |
| TCM2484    | TCM2484        | ドレンプラグ組品      | ¥ 160(¥ 176)       | 1  | 合成樹脂他   | 水抜きプラグ      |