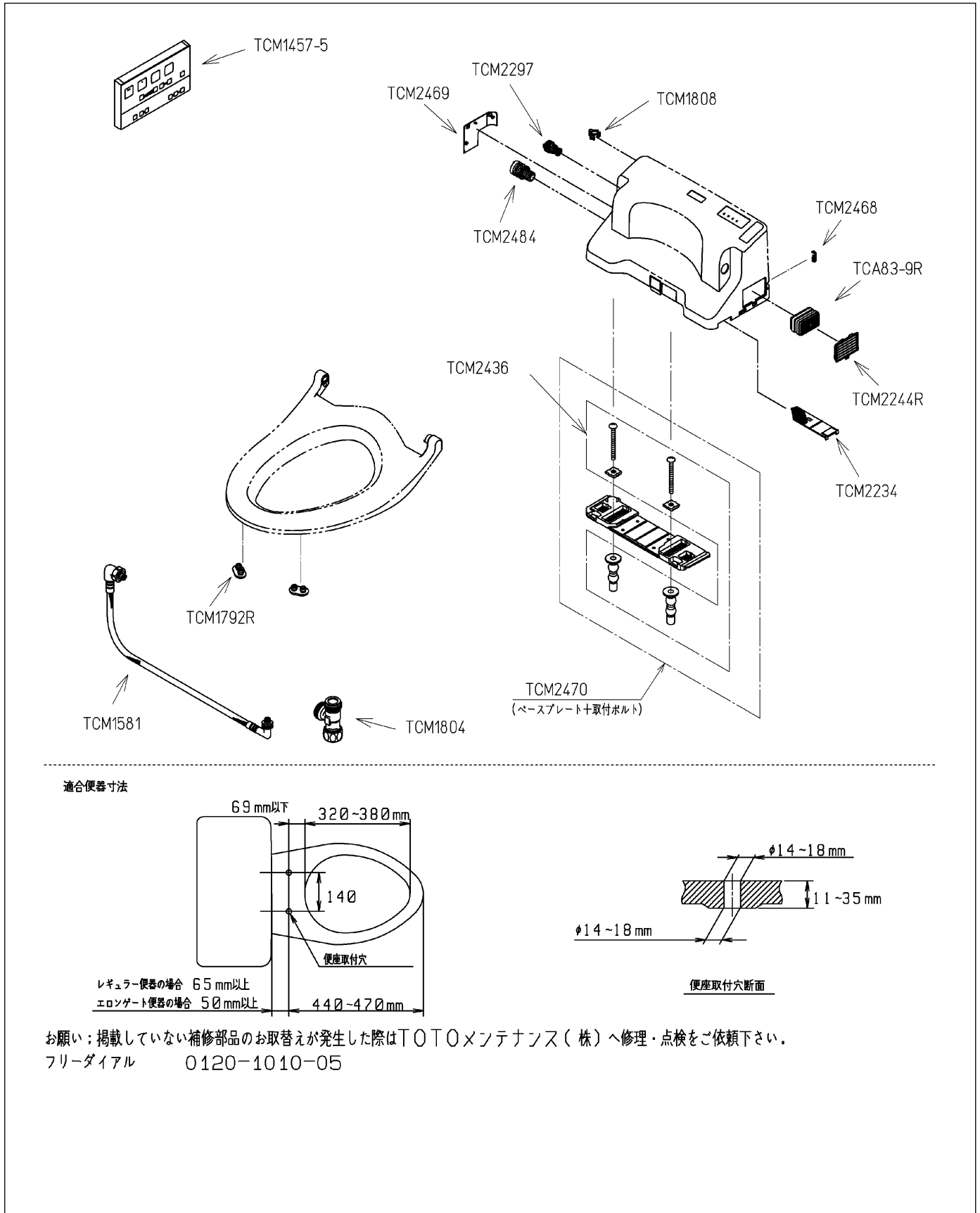


| | | | | |
|----|--------------|----|-----------|-------|
| 品番 | TCF6521Y#SC1 | 品名 | ウォシュレットS1 | 1 / 2 |
|----|--------------|----|-----------|-------|

必ず補修品リストで発注品番(色番、メッキ種別など含む)、数量をご確認ください。
 ただし、タンク、便器などの補修品は発注品番に色番を付加してご発注ください。図中の番号は図番になります。



| | | | | |
|----|--------------|----|-----------|-------|
| 品番 | TCF6521Y#SC1 | 品名 | ウォシュレットS1 | 2 / 2 |
|----|--------------|----|-----------|-------|

■特記事項(1/1)

- ・補修部品を発注する際は「発注品番」に記載している品番で発注ください。
- ・分解図、補修品リストは最新のものをお使いください。

【補修品リスト】 注1：発注品番の数量1個当たりの価格です。

| 図番 | 発注品番 | 品名 | 希望小売価格 (税込価格)注1 | 数量 | 材料 | 備考 |
|-----------|-------------|-------------|--------------------|----|---------|-------------|
| TCA83-9R | TCA83-9S | 触媒組品 | ¥ 1,650(¥ 1,815) | 1 | 合成樹脂他 | 脱臭カートリッジ |
| TCM1457-5 | TCM1457-5 | リモコン組品 | ¥ 5,900(¥ 6,490) | 1 | 合成樹脂他 | |
| TCM1581 | TCM1581 | フレキシブルホース | ¥ 5,150(¥ 5,665) | 1 | ステンレス鋼他 | |
| TCM1792R | TCM1792R | 便座クッション | ¥ 160(¥ 176) | 2 | 合成ゴム | |
| TCM1804 | TCM1804 | 分岐金具 | ¥ 2,100(¥ 2,310) | 1 | 黄銅他 | |
| TCM1808 | TCM1808 | クイックファスナ | ¥ 160(¥ 176) | 1 | ステンレス鋼 | |
| TCM2234 | TCM2234 | 脱臭フィルター | ¥ 300(¥ 330) | 1 | 合成樹脂 | |
| TCM2244R | TCM2244R | ルーバー組品 | ¥ 210(¥ 231) | 1 | 合成樹脂 | |
| TCM2297 | TCM2297 | 給水フィルター付水抜栓 | ¥ 380(¥ 418) | 1 | 合成樹脂他 | 給水フィルター付水抜栓 |
| TCM2436 | TCM2436 | 取付ボルト組品 | ¥ 800(¥ 880) | 1 | ステンレス鋼他 | |
| TCM2468 | TCM2468 | キャップ | ¥ 160(¥ 176) | 1 | 合成樹脂 | |
| TCM2469 | TCM2469#SC1 | カバー | ¥ 160(¥ 176) | 1 | 合成樹脂 | |
| TCM2470 | TCM2470 | ベースプレート組品 | ¥ 980(¥ 1,078) | 1 | 合成樹脂他 | |
| TCM2484 | TCM2484 | ドレンプラグ組品 | ¥ 160(¥ 176) | 1 | 合成樹脂他 | 水抜きプラグ |