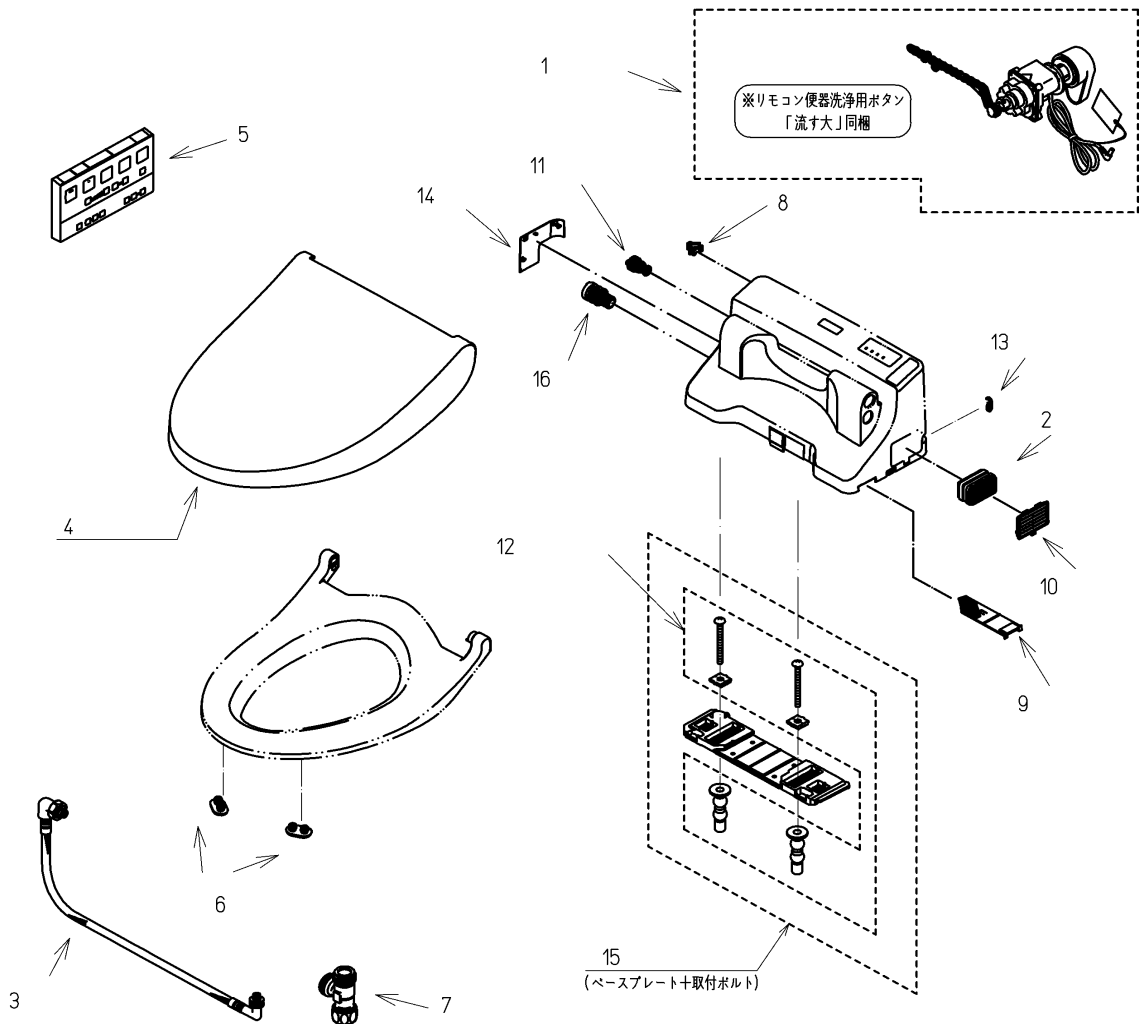


|    |                |    |          |       |
|----|----------------|----|----------|-------|
| 品番 | TCF6541AFJ#SC1 | 品名 | 洗浄脱臭暖房便座 | 1 / 2 |
|----|----------------|----|----------|-------|

必ず補修品リストで発注品番(色番、メッキ種別など含む)、数量をご確認ください。  
 ただし、タンク、便器などの補修品は発注品番に色番を付加してご発注ください。図中の番号は図番になります。



お願い：掲載していない補修部品のお取替えが発生した際はTOTOメンテナンス（株）へ修理・点検をご依頼下さい。  
 フリーダイヤル 0120-1010-05

|    |                |    |          |       |
|----|----------------|----|----------|-------|
| 品番 | TCF6541AFJ#SC1 | 品名 | 洗浄脱臭暖房便座 | 2 / 2 |
|----|----------------|----|----------|-------|

■特記事項(1/1)

- ・補修部品を発注する際は「発注品番」に記載している品番で発注ください。
- ・分解図、補修品リストは最新のものをお使いください。

【補修品リスト】 注1：発注品番の数量1個当たりの価格です。

| 図番 | 発注品番         | 品名            | 希望小売価格<br>(税込価格)注1 | 数量 | 材料      | 備考          |
|----|--------------|---------------|--------------------|----|---------|-------------|
| 01 | 廃番           | 便器洗浄ユニット      | 廃番                 | 1  | 合成樹脂他   |             |
| 02 | TCA83-9S     | 触媒組品          | ¥ 1,650(¥ 1,815)   | 1  | 合成樹脂他   | 脱臭カートリッジ    |
| 03 | TCM1581      | フレキシブルホース     | ¥ 5,150(¥ 5,665)   | 1  | ステンレス鋼他 |             |
| 04 | TCM1764S#SC1 | 便ふた組品 (E/R兼用) | ¥ 6,150(¥ 6,765)   | 1  | 合成樹脂他   |             |
| 05 | TCM1776      | リモコン組品        | ¥ 10,100(¥ 11,110) | 1  | 合成樹脂他   |             |
| 06 | TCM1792R     | 便座クッション       | ¥ 160(¥ 176)       | 2  | 合成ゴム    |             |
| 07 | TCM1804      | 分岐金具          | ¥ 2,100(¥ 2,310)   | 1  | 黄銅他     |             |
| 08 | TCM1808      | クイックファスナ      | ¥ 160(¥ 176)       | 1  | ステンレス鋼  |             |
| 17 | TCM1831      | フック組品         | ¥ 260(¥ 286)       | 1  | 合成樹脂他   |             |
| 09 | TCM2234      | フィルタ          | ¥ 300(¥ 330)       | 1  | 合成樹脂    |             |
| 10 | TCM2244R     | ルーバー組品        | ¥ 210(¥ 231)       | 1  | 合成樹脂    |             |
| 11 | TCM2297      | ストレーナ組品       | ¥ 380(¥ 418)       | 1  | 合成樹脂他   | 給水フィルター付水抜栓 |
| 12 | TCM2436      | 取付ボルト組品       | ¥ 800(¥ 880)       | 1  | ステンレス鋼他 |             |
| 13 | TCM2468      | キャップ          | ¥ 160(¥ 176)       | 1  | 合成樹脂    |             |
| 14 | TCM2469#SC1  | カバー           | ¥ 160(¥ 176)       | 1  | 合成樹脂    |             |
| 15 | TCM2470      | ベースプレート組品     | ¥ 980(¥ 1,078)     | 1  | 合成樹脂他   |             |
| 16 | TCM2484      | ドレンプラグ組品      | ¥ 160(¥ 176)       | 1  | 合成樹脂他   | 水抜きプラグ      |