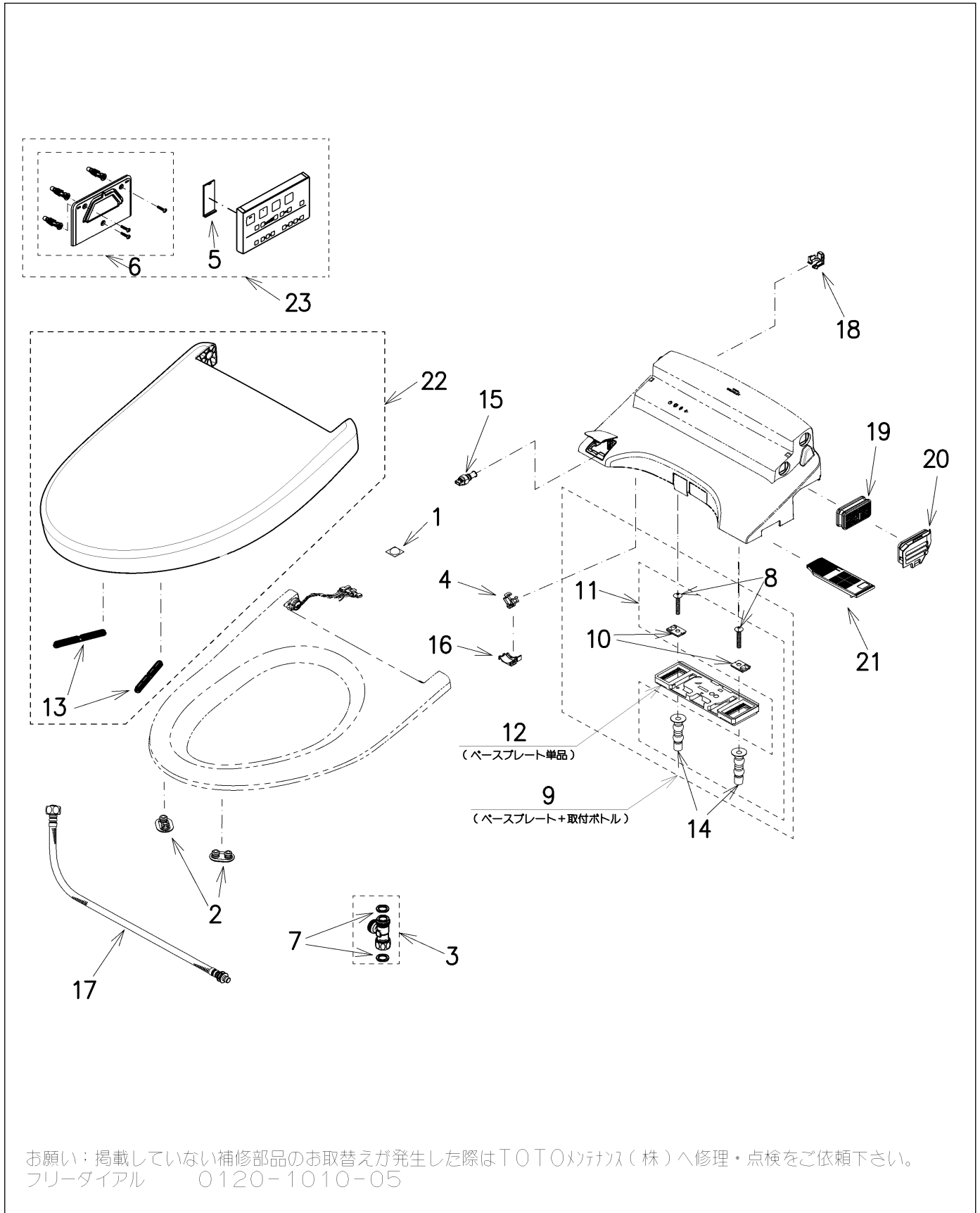


品番	TCF6544#NW1	品名	ウォシュレットSS	1 / 2
----	-------------	----	-----------	-------

必ず補修品リストで発注品番(色番、メッキ種別など含む)、数量をご確認ください。  
 ただし、タンク、便器などの補修品は発注品番に色番を付加してご発注ください。図中の番号は図番になります。



お願い：掲載していない補修部品のお取替えが発生した際はTOTOメテカス(株)へ修理・点検をご依頼下さい。  
 フリーダイヤル 0120-1010-05

品番	TCF6544#NW1	品名	ウォシュレットSS	2 / 2
----	-------------	----	-----------	-------

■特記事項(1/1)

- ・補修部品を発注する際は「発注品番」に記載している品番で発注ください。
- ・分解図、補修品リストは最新のものをお使いください。

【補修品リスト】 注1：発注品番の数量1個当たりの価格です。

図番	発注品番	品名	希望小売価格 (税込価格)注1	数量	材料	備考
01	TCA301	クッション	¥ 330(¥ 363)	1	合成樹脂他	
17	TCM10296	給水ホース	¥ 2,900(¥ 3,190)	1		
18	TCM10926	キャップ	¥ 1,200(¥ 1,320)	1	合成樹脂	
19	TCM11074	脱臭カートリッジ	¥ 1,800(¥ 1,980)	1	合成樹脂他	
20	TCM13805#NW1	ルーバー組品	¥ 890(¥ 979)	1	合成樹脂	
21	TCM13818#NW1	脱臭フィルター	¥ 640(¥ 704)	1	合成樹脂	
22	TCM14264#NW1	便ふた組品	¥ 7,750(¥ 8,525)	1		
23	TCM14385	リモコン組品	¥ 6,050(¥ 6,655)	1		
02	TCM1792R	便座クッション	¥ 170(¥ 187)	2	合成ゴム	
03	TCM1804	分岐金具	¥ 2,250(¥ 2,475)	1	黄銅他	
04	TCM1808	クイックファスナ	¥ 170(¥ 187)	1	ステンレス鋼	
05	TCM1825	電池ふた	¥ 1,800(¥ 1,980)	1	合成樹脂	
06	TCM1848	ハンガ組品	¥ 1,500(¥ 1,650)	1	合成樹脂他	
07	TCM1881	パッキン	¥ 170(¥ 187)	2	ノンアスベスト ジョイントシート	
08	TCM2037	十字穴付トラス小ねじ	¥ 170(¥ 187)	2	ステンレス鋼	
09	TCM2055	ベースプレート一式	¥ 3,450(¥ 3,795)	1	合成樹脂他	
10	TCM2056	固定板	¥ 400(¥ 440)	2	合成樹脂	
11	TCM2057	取付ボルト組品	¥ 2,850(¥ 3,135)	1	ステンレス鋼他	
12	TCM2058	ベースプレート組品	¥ 2,600(¥ 2,860)	1	合成樹脂他	
13	TCM2092	便ふたクッション	¥ 790(¥ 869)	2	合成ゴム	
14	TCM2093	ゴムブッシュ	¥ 400(¥ 440)	2	合成ゴム他	
15	TCM9032	給水フィルター付水抜栓	¥ 2,350(¥ 2,585)	1	合成樹脂他	
16	TCM9498	カバー	¥ 1,400(¥ 1,540)	1	合成樹脂	