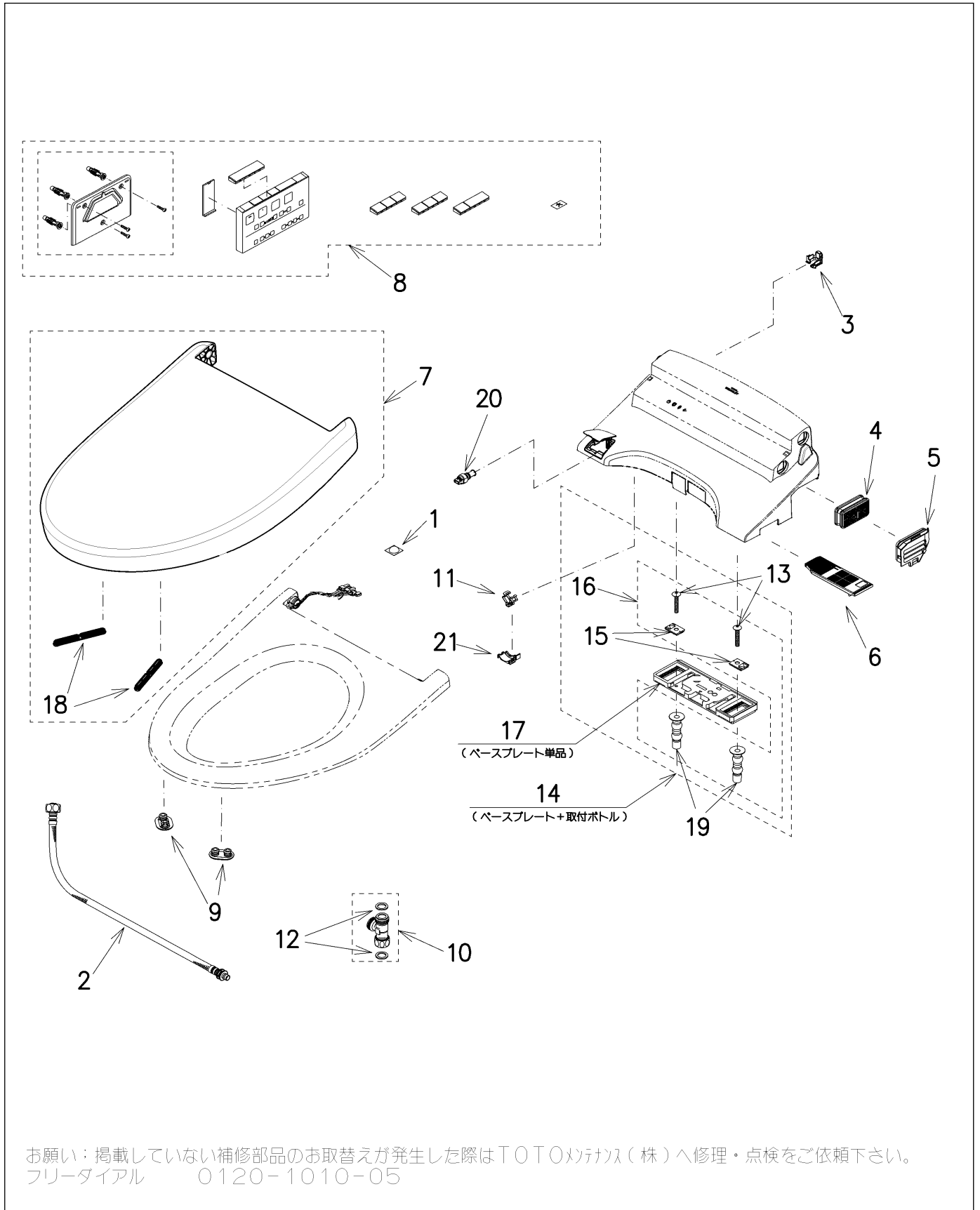


|    |              |    |           |       |
|----|--------------|----|-----------|-------|
| 品番 | TCF6544A#SR2 | 品名 | ウォシュレットSS | 1 / 2 |
|----|--------------|----|-----------|-------|

必ず補修品リストで発注品番(色番、メッキ種別など含む)、数量をご確認ください。  
 ただし、タンク、便器などの補修品は発注品番に色番を付加してご発注ください。図中の番号は図番になります。



お願い：掲載していない補修部品のお取替えが発生した際はTOTOメテラス(株)へ修理・点検をご依頼下さい。  
 フリーダイヤル 0120-1010-05

|    |              |    |           |       |
|----|--------------|----|-----------|-------|
| 品番 | TCF6544A#SR2 | 品名 | ウォシュレットSS | 2 / 2 |
|----|--------------|----|-----------|-------|

■特記事項(1/1)

- ・補修部品を発注する際は「発注品番」に記載している品番で発注ください。
- ・分解図、補修品リストは最新のものをお使いください。

【補修品リスト】 注1：発注品番の数量1個当たりの価格です。

| 図番 | 発注品番         | 品名          | 希望小売価格<br>(税込価格)注1 | 数量 | 材料                  | 備考 |
|----|--------------|-------------|--------------------|----|---------------------|----|
| 01 | TCA301       | クッション       | ¥ 330(¥ 363)       | 1  | 合成樹脂他               |    |
| 02 | TCM10296     | 給水ホース       | ¥ 2,900(¥ 3,190)   | 1  |                     |    |
| 03 | TCM10926     | キャップ        | ¥ 1,200(¥ 1,320)   | 1  | 合成樹脂                |    |
| 04 | TCM11074     | 脱臭カートリッジ    | ¥ 1,800(¥ 1,980)   | 1  | 合成樹脂他               |    |
| 05 | TCM13805#SR2 | ルーバー組品      | ¥ 890(¥ 979)       | 1  | 合成樹脂                |    |
| 06 | TCM13818#SR2 | 脱臭フィルター     | ¥ 640(¥ 704)       | 1  | 合成樹脂                |    |
| 07 | TCM14264#SR2 | 便ふた組品       | ¥ 7,750(¥ 8,525)   | 1  |                     |    |
| 08 | TCM14384     | リモコン組品      | ¥ 8,400(¥ 9,240)   | 1  | 合成樹脂他               |    |
| 09 | TCM1792R     | 便座クッション     | ¥ 170(¥ 187)       | 2  | 合成ゴム                |    |
| 10 | TCM1804      | 分岐金具        | ¥ 2,250(¥ 2,475)   | 1  | 黄銅他                 |    |
| 11 | TCM1808      | クイックファスナ    | ¥ 170(¥ 187)       | 1  | ステンレス鋼              |    |
| 12 | TCM1881      | パッキン        | ¥ 170(¥ 187)       | 2  | ノンアスベスト<br>ジョイントシート |    |
| 13 | TCM2037      | 十字穴付トラス小ねじ  | ¥ 170(¥ 187)       | 2  | ステンレス鋼              |    |
| 14 | TCM2055      | ベースプレート式    | ¥ 3,450(¥ 3,795)   | 1  | 合成樹脂他               |    |
| 15 | TCM2056      | 固定板         | ¥ 400(¥ 440)       | 2  | 合成樹脂                |    |
| 16 | TCM2057      | 取付ボルト組品     | ¥ 2,850(¥ 3,135)   | 1  | ステンレス鋼他             |    |
| 17 | TCM2058      | ベースプレート組品   | ¥ 2,600(¥ 2,860)   | 1  | 合成樹脂他               |    |
| 18 | TCM2092      | 便ふたクッション    | ¥ 790(¥ 869)       | 2  | 合成ゴム                |    |
| 19 | TCM2093      | ゴムブッシュ      | ¥ 400(¥ 440)       | 2  | 合成ゴム他               |    |
| 20 | TCM9032      | 給水フィルター付水抜栓 | ¥ 2,350(¥ 2,585)   | 1  | 合成樹脂他               |    |
| 21 | TCM9498      | カバー         | ¥ 1,400(¥ 1,540)   | 1  | 合成樹脂                |    |