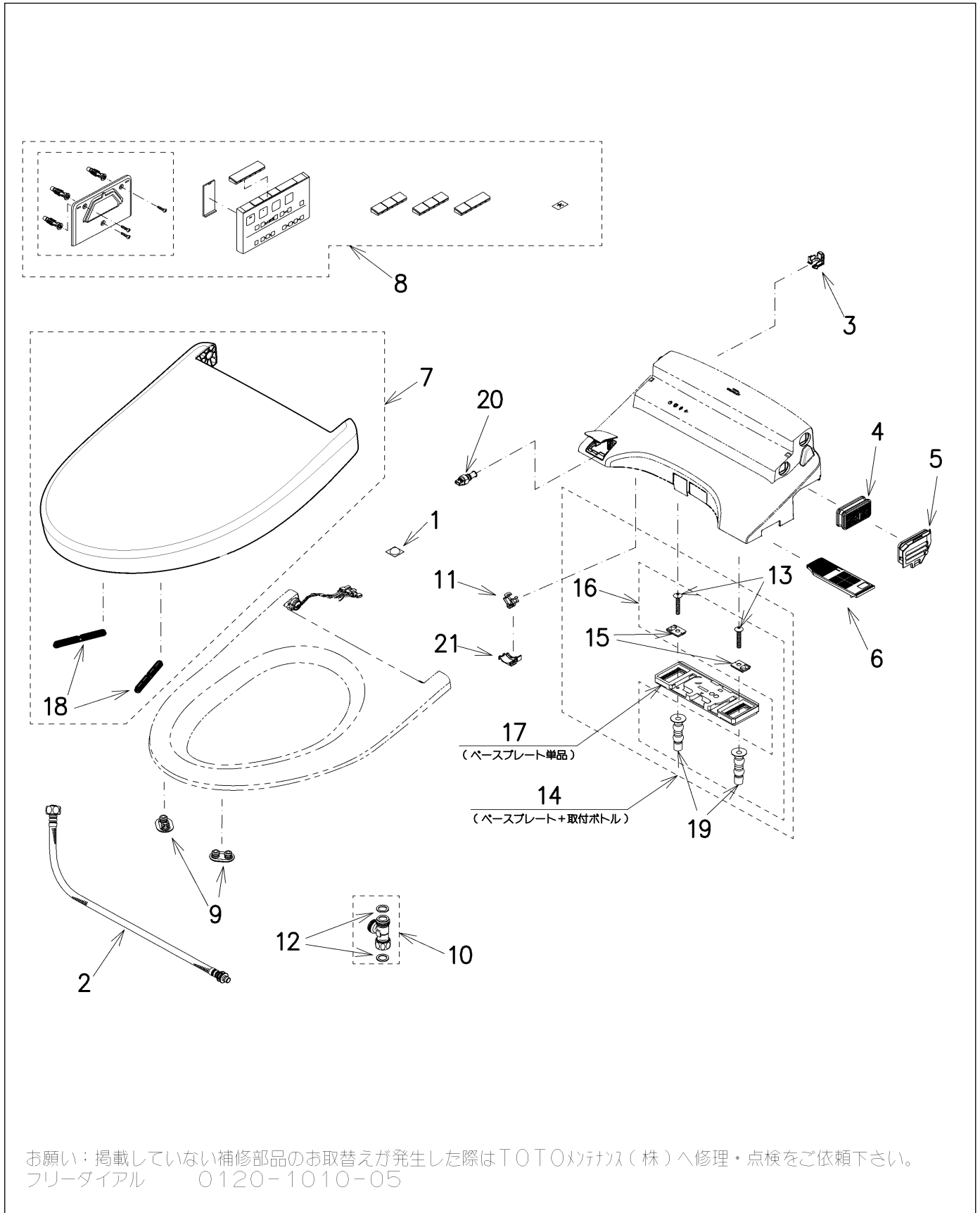


品番	TCF6544AF#SC1	品名	ウォシュレットSS	1 / 3
----	---------------	----	-----------	-------

必ず補修品リストで発注品番(色番、メッキ種別など含む)、数量をご確認ください。  
 ただし、タンク、便器などの補修品は発注品番に色番を付加してご発注ください。図中の番号は図番になります。



お願い：掲載していない補修部品のお取替えが発生した際はTOTOメテラス(株)へ修理・点検をご依頼下さい。  
 フリーダイヤル 0120-1010-05



品番	TCF6544AF#SC1	品名	ウォシュレットSS	3 / 3
----	---------------	----	-----------	-------

■特記事項(1/1)

- ・補修部品を発注する際は「発注品番」に記載している品番で発注ください。
- ・分解図、補修品リストは最新のものをお使いください。

【補修品リスト】 注1：発注品番の数量1個当たりの価格です。

図番	発注品番	品名	希望小売価格 (税込価格)注1	数量	材料	備考
01	TCA301	クッション	¥ 330(¥ 363)	1	合成樹脂他	
02	TCM10296	給水ホース	¥ 2,900(¥ 3,190)	1		
03	TCM10926	キャップ	¥ 1,200(¥ 1,320)	1	合成樹脂	
04	TCM11074	脱臭カートリッジ	¥ 1,800(¥ 1,980)	1	合成樹脂他	
101	TCM1115	ハンドル組品	¥ 1,700(¥ 1,870)	1	合成樹脂	
05	TCM13805#SC1	ルーバー組品	¥ 890(¥ 979)	1	合成樹脂	
06	TCM13818#SC1	脱臭フィルター	¥ 640(¥ 704)	1	合成樹脂	
07	TCM14264#SC1	便ふた組品	¥ 7,750(¥ 8,525)	1		
08	TCM14384	リモコン組品	¥ 8,400(¥ 9,240)	1	合成樹脂他	
09	TCM1792R	便座クッション	¥ 170(¥ 187)	2	合成ゴム	
10	TCM1804	分岐金具	¥ 2,250(¥ 2,475)	1	黄銅他	
11	TCM1808	クイックファスナ	¥ 170(¥ 187)	1	ステンレス鋼	
107	TCM1831	フック組品	¥ 280(¥ 308)	1	合成樹脂他	
110	TCM1836	六角ナット組品	¥ 910(¥ 1,001)	1	合成樹脂他	
114	TCM1862	レバー組品	¥ 770(¥ 847)	1	合成樹脂他	
115	TCM1876	モータ組品 (便器洗浄)	¥ 8,100(¥ 8,910)	1	合成樹脂他	
12	TCM1881	パッキン	¥ 170(¥ 187)	2	ノンアスベスト ジョイントシート	
13	TCM2037	十字穴付トラス小ねじ	¥ 170(¥ 187)	2	ステンレス鋼	
14	TCM2055	ベースプレート一式	¥ 3,450(¥ 3,795)	1	合成樹脂他	
15	TCM2056	固定板	¥ 400(¥ 440)	2	合成樹脂	
16	TCM2057	取付ボルト組品	¥ 2,850(¥ 3,135)	1	ステンレス鋼他	
17	TCM2058	ベースプレート組品	¥ 2,600(¥ 2,860)	1	合成樹脂他	
116	TCM2078	流すボタン組品	¥ 830(¥ 913)	1	合成樹脂	流す大
18	TCM2092	便ふたクッション	¥ 790(¥ 869)	2	合成ゴム	
19	TCM2093	ゴムブッシュ	¥ 400(¥ 440)	2	合成ゴム他	
20	TCM9032	給水フィルター付水抜栓	¥ 2,350(¥ 2,585)	1	合成樹脂他	
21	TCM9498	カバー	¥ 1,400(¥ 1,540)	1	合成樹脂	