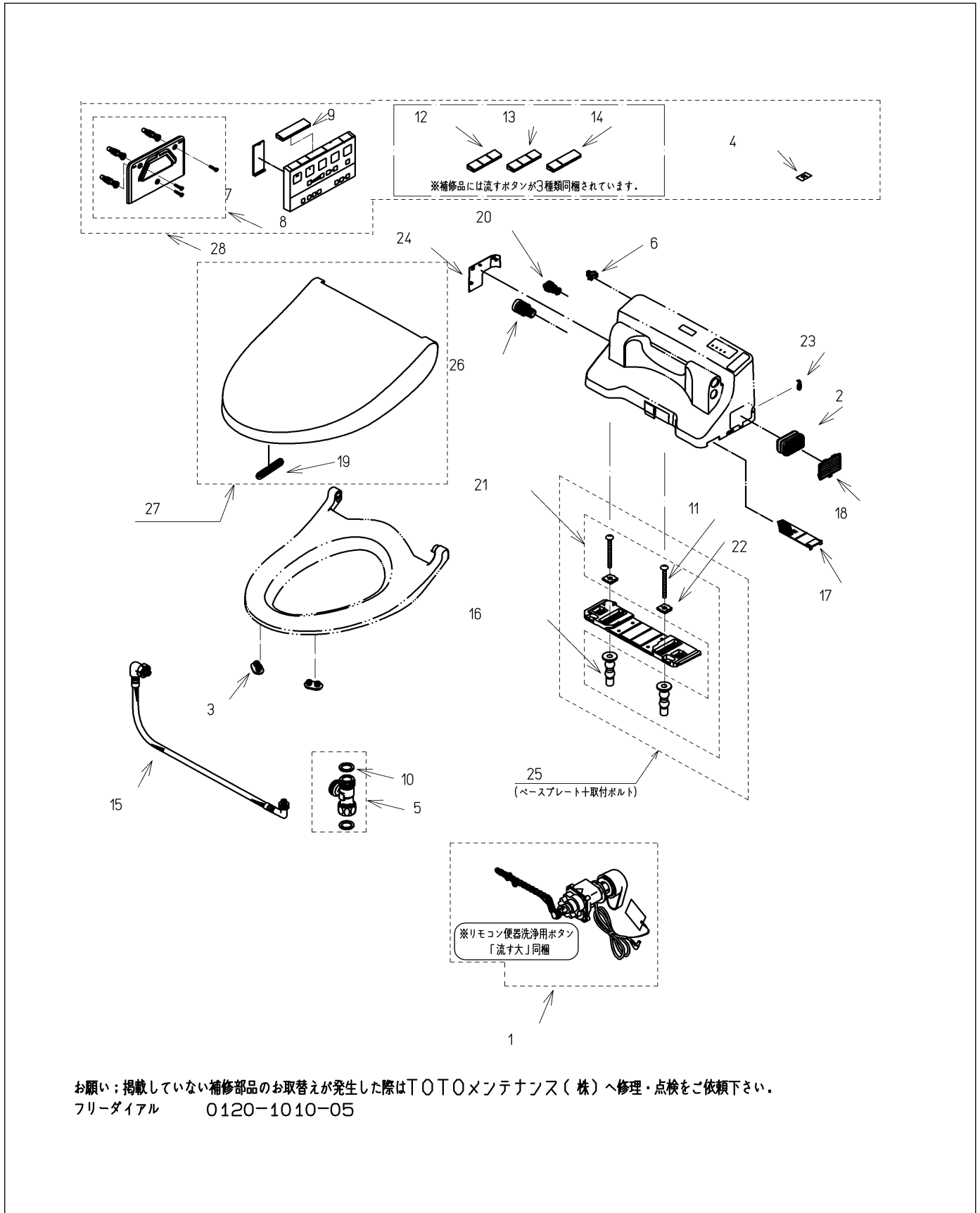


品番	TCF6552AF#SC1	品名	ウォシュレットS	1 / 2
----	---------------	----	----------	-------

必ず補修品リストで発注品番(色番、メッキ種別など含む)、数量をご確認ください。
 ただし、タンク、便器などの補修品は発注品番に色番を付加してご発注ください。図中の番号は図番になります。



お願い：掲載していない補修部品のお取替えが発生した際はTOTOメンテナンス(株)へ修理・点検をご依頼下さい。
 フリーダイヤル 0120-1010-05

品番	TCF6552AF#SC1	品名	ウォシュレットS	2 / 2
----	---------------	----	----------	-------

■特記事項(1/1)

- ・補修部品を発注する際は「発注品番」に記載している品番で発注ください。
- ・分解図、補修品リストは最新のものをお使いください。

【補修品リスト】 注1：発注品番の数量1個当たりの価格です。

図番	発注品番	品名	希望小売価格 (税込価格)注1	数量	材料	備考
01	TCA322	便器洗浄ユニット	¥ 11,200(¥ 12,320)	1	合成樹脂他	
02	TCM1788	脱臭カートリッジ	¥ 1,900(¥ 2,090)	1	合成樹脂他	
03	TCM1792R	便座クッション	¥ 160(¥ 176)	2	合成ゴム	
04	TCM1796	ラベル	¥ 45(¥ 50)	1	合成樹脂	
05	TCM1804	分岐金具	¥ 2,100(¥ 2,310)	1	黄銅他	
06	TCM1808	クイックファスナ	¥ 160(¥ 176)	1	ステンレス鋼	
07	TCM1825	電池ふた	¥ 1,650(¥ 1,815)	1	合成樹脂	
08	TCM1848	ハンガ組品	¥ 1,400(¥ 1,540)	1	合成樹脂他	
09	TCM1849	キートップ組品	¥ 540(¥ 594)	1	合成樹脂	
10	TCM1881	パッキン	¥ 160(¥ 176)	2	ノンアスベスト ジョイントシート	
11	TCM2037	十字穴付トラス小ねじ	¥ 160(¥ 176)	2	ステンレス鋼	
12	TCM2076	流すボタン組品	¥ 770(¥ 847)	1	合成樹脂	便器洗浄用 流す大/小/eco 小
13	TCM2077	流すボタン組品	¥ 770(¥ 847)	1	合成樹脂	便器洗浄用 流す大/小
14	TCM2078	流すボタン組品	¥ 770(¥ 847)	1	合成樹脂	便洗：大のみ
15	TCM2079	給水ホース	¥ 4,000(¥ 4,400)	1	ステンレス鋼他	
16	TCM2093	ゴムブッシュ	¥ 370(¥ 407)	2	合成ゴム他	
17	TCM2234	フィルタ	¥ 300(¥ 330)	1	合成樹脂	
18	TCM2244R	ルーバー組品	¥ 210(¥ 231)	1	合成樹脂	
19	TCM2296	クッション	¥ 160(¥ 176)	1	合成ゴム	
20	TCM2297	ストレーナ組品	¥ 380(¥ 418)	1	合成樹脂他	
21	TCM2436	取付ボルト組品	¥ 800(¥ 880)	1	ステンレス鋼他	
22	TCM2453	固定板	¥ 160(¥ 176)	2	合成樹脂	
23	TCM2468	キャップ	¥ 160(¥ 176)	1	合成樹脂	
24	TCM2469#SC1	カバー	¥ 160(¥ 176)	1	合成樹脂	
25	TCM2470	ベースプレート組品	¥ 980(¥ 1,078)	1	合成樹脂他	
26	TCM2484	ドレンプラグ組品	¥ 160(¥ 176)	1	合成樹脂他	水抜きプラグ
27	TCM4639#SC1	便ふた組品 (E/R兼用)	¥ 5,950(¥ 6,545)	1	合成樹脂	
28	TCM4653	リモコン組品	¥ 8,500(¥ 9,350)	1	合成樹脂他	