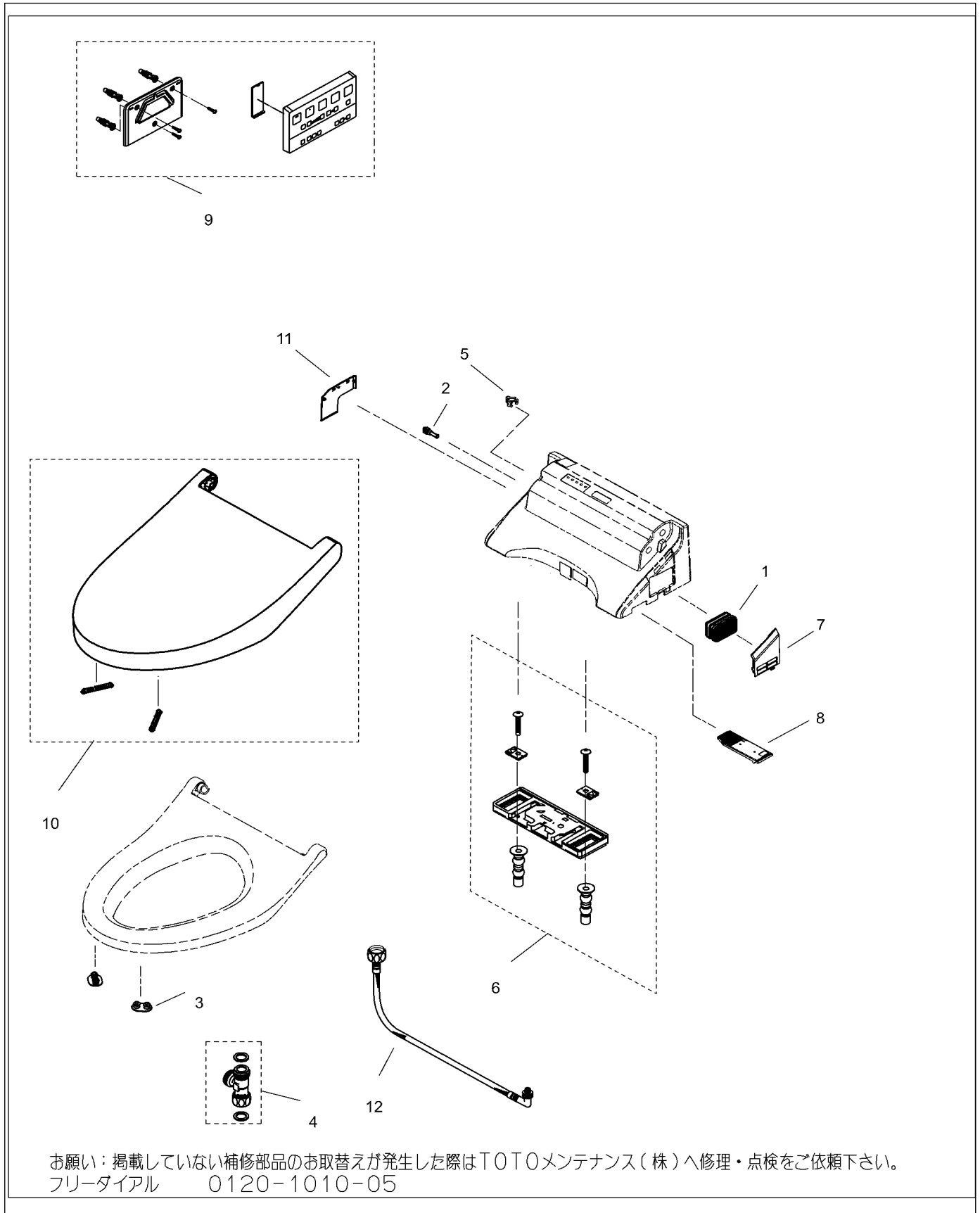


品番	TCF6553#NG2	品名	ウォシュレットS	1 / 2
----	-------------	----	----------	-------

必ず補修品リストで発注品番(色番、メッキ種別など含む)、数量をご確認ください。  
 ただし、タンク、便器などの補修品は発注品番に色番を付加してご発注ください。図中の番号は図番になります。



お願い：掲載していない補修部品のお取替えが発生した際はTOTOメンテナンス(株)へ修理・点検をご依頼下さい。  
 フリーダイヤル 0120-1010-05

品番	TCF6553#NG2	品名	ウォシュレットS	2 / 2
----	-------------	----	----------	-------

■特記事項(1/1)

- ・補修部品を発注する際は「発注品番」に記載している品番で発注ください。
- ・分解図、補修品リストは最新のものをお使いください。

【補修品リスト】 注1：発注品番の数量1個当たりの価格です。

図番	発注品番	品名	希望小売価格 (税込価格)注1	数量	材料	備考
01	TCM1788	脱臭カートリッジ	¥ 1,900(¥ 2,090)	1	合成樹脂他	
02	TCM1790	給水フィルター付水抜栓	¥ 2,400(¥ 2,640)	1	合成樹脂他	
03	TCM1792R	便座クッション	¥ 160(¥ 176)	2	合成ゴム	
04	TCM1804	分岐金具	¥ 2,100(¥ 2,310)	1	黄銅他	
05	TCM1808	クイックファスナ	¥ 160(¥ 176)	1	ステンレス鋼	
06	TCM2055	ベースプレート式	¥ 3,200(¥ 3,520)	1	合成樹脂他	
07	TCM6826R #NG2	ルーバー組品	¥ 1,550(¥ 1,705)	1	合成樹脂	
08	TCM6827#NG2	脱臭フィルター	¥ 1,100(¥ 1,210)	1	合成樹脂他	
09	TCM7556	リモコン組品	¥ 6,150(¥ 6,765)	1	合成樹脂他	
10	TCM7684R#NG2	便ふた組品 (E/R兼用)	¥ 7,800(¥ 8,580)	1	合成樹脂他	
11	TCM7729#NG2	カバー	¥ 1,300(¥ 1,430)	1		
12	TCM7781	給水ホース	¥ 4,500(¥ 4,950)	1		