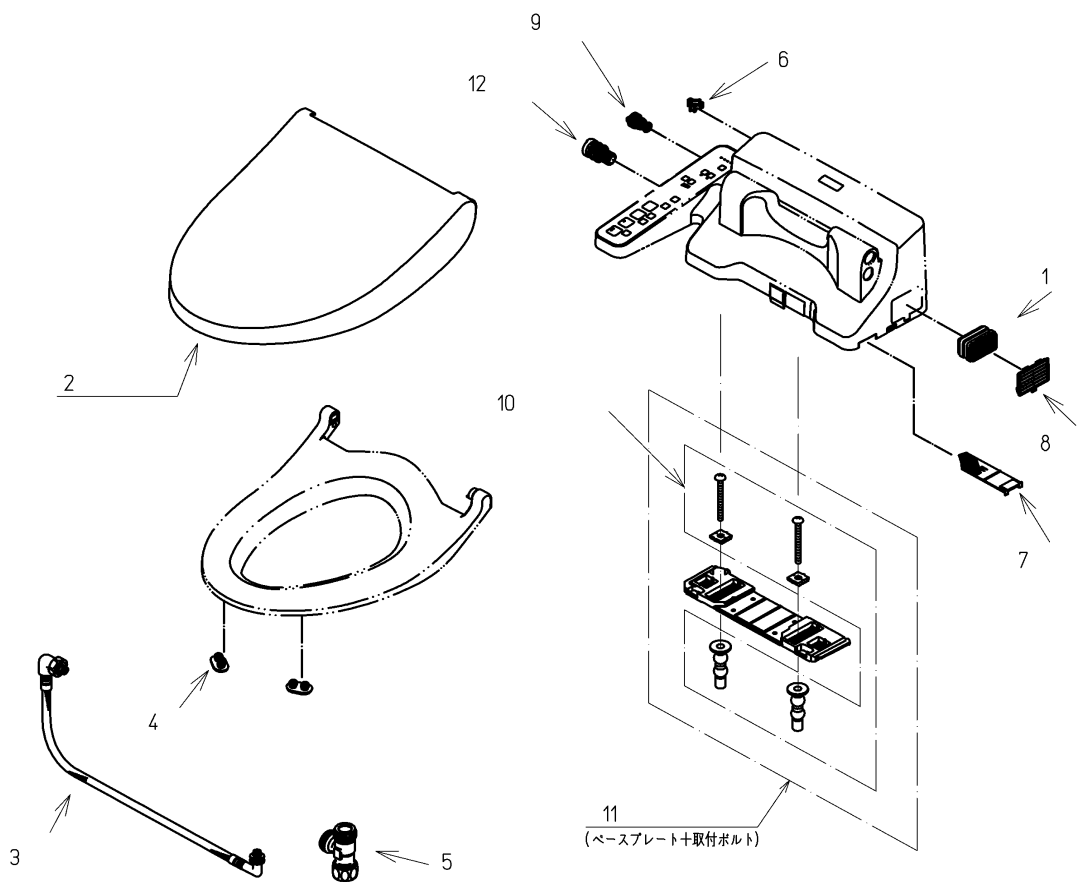
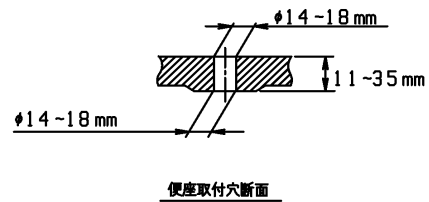
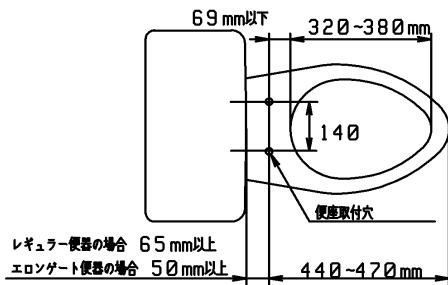


品番	TCF6621#SR2	品名	洗浄脱臭暖房便座	1 / 2
----	-------------	----	----------	-------

必ず補修品リストで発注品番(色番、メッキ種別など含む)、数量をご確認ください。
 ただし、タンク、便器などの補修品は発注品番に色番を付加してご発注ください。図中の番号は図番になります。



適合便器寸法



お願い；掲載していない補修部品のお取替えが発生した際はTOTOメンテナンス(株)へ修理・点検をご依頼下さい。
 フリーダイヤル 0120-1010-05

品番	TCF6621#SR2	品名	洗浄脱臭暖房便座	2 / 2
----	-------------	----	----------	-------

■特記事項(1/1)

- ・補修部品を発注する際は「発注品番」に記載している品番で発注ください。
- ・分解図、補修品リストは最新のものをお使いください。

【補修品リスト】 注1：発注品番の数量1個当たりの価格です。

図番	発注品番	品名	希望小売価格 (税込価格)注1	数量	材料	備考
01	TCA83-9S	触媒組品	¥ 1,800(¥ 1,980)	1	合成樹脂他	脱臭カートリッジ
02	TCM1493-2N#SR2	便ふた組品 (E/R兼用)	¥ 6,650(¥ 7,315)	1	合成樹脂他	
03	TCM1580	フレキシブルホース	¥ 5,550(¥ 6,105)	1	ステンレス鋼他	
04	TCM1792R	便座クッション	¥ 170(¥ 187)	2	合成ゴム	
05	TCM1804	分岐金具	¥ 2,250(¥ 2,475)	1	黄銅他	
06	TCM1808	クイックファスナ	¥ 170(¥ 187)	1	ステンレス鋼	
07	TCM2234	フィルタ	¥ 320(¥ 352)	1	合成樹脂	
08	TCM2244R	ルーバー組品	¥ 230(¥ 253)	1	合成樹脂	
09	TCM2297	ストレーナ組品	¥ 410(¥ 451)	1	合成樹脂他	給水フィルター付水抜栓
10	TCM2436	取付ボルト組品	¥ 860(¥ 946)	1	ステンレス鋼他	
11	TCM2470	ベースプレート組品	¥ 1,050(¥ 1,155)	1	合成樹脂他	
12	TCM2484	ドレンプラグ組品	¥ 170(¥ 187)	1	合成樹脂他	水抜きプラグ