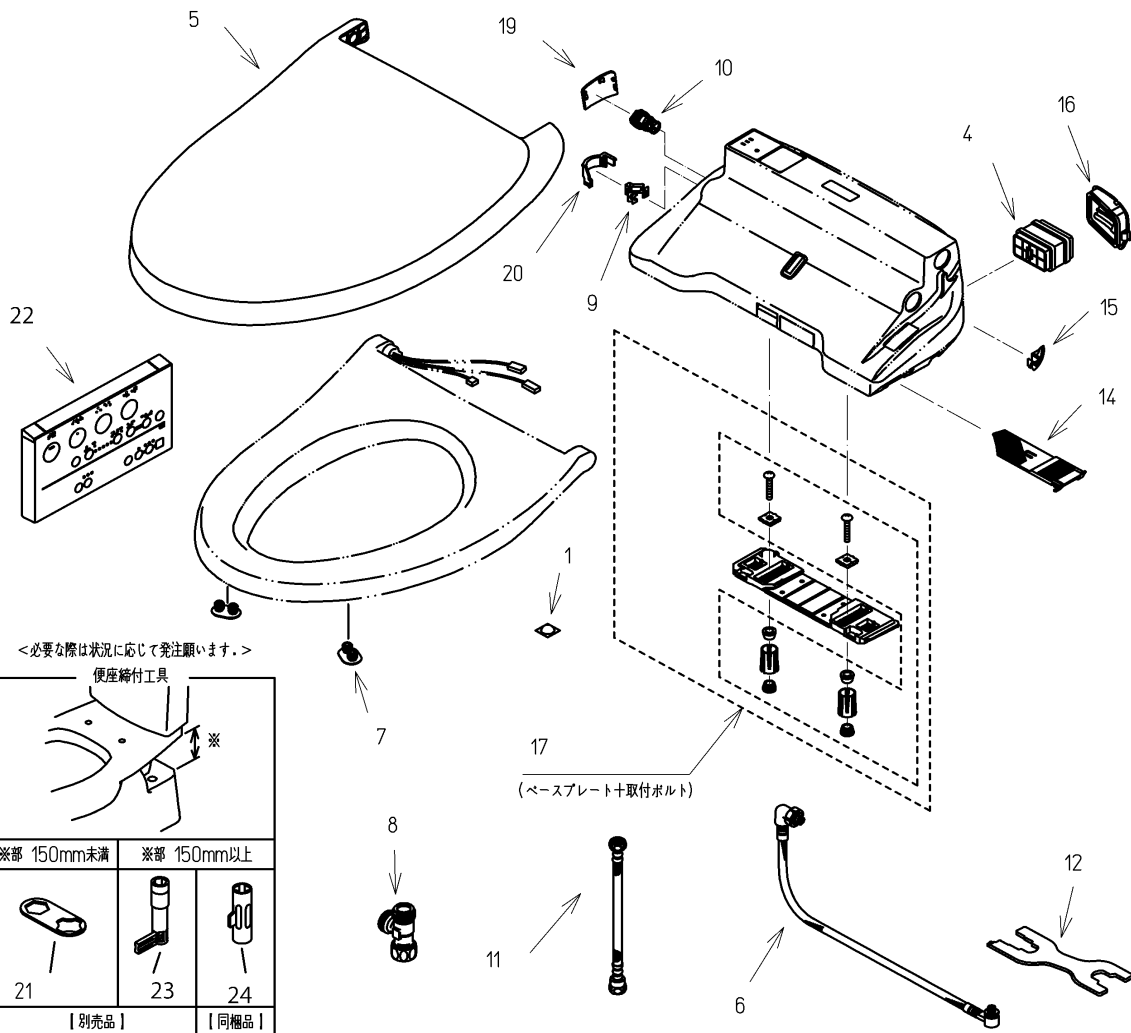


品番	TCF712#SR2	品名	洗浄脱臭暖房便座	1 / 2
----	------------	----	----------	-------

必ず補修品リストで発注品番(色番、メッキ種別など含む)、数量をご確認ください。
 ただし、タンク、便器などの補修品は発注品番に色番を付加してご発注ください。図中の番号は図番になります。



お願い：掲載していない補修部品のお取替えが発生した際はTOTOメンテナンス(株)へ修理・点検をご依頼下さい。
 フリーダイヤル 0120-1010-05

品番	TCF712#SR2	品名	洗浄脱臭暖房便座	2 / 2
----	------------	----	----------	-------

■特記事項(1/1)

- ・補修部品を発注する際は「発注品番」に記載している品番で発注ください。
- ・分解図、補修品リストは最新のものをお使いください。

【補修品リスト】 注1：発注品番の数量1個当たりの価格です。

図番	発注品番	品名	希望小売価格 (税込価格)注1	数量	材料	備考
01	TCA301	クッション	¥ 310(¥ 341)	1	合成樹脂他	
04	TCA83-9S	触媒組品	¥ 1,650(¥ 1,815)	1	合成樹脂他	脱臭カートリッジ
05	TCM1236-2RN#SR2	便ふた組品(エロンゲート)	¥ 5,800(¥ 6,380)	1	合成樹脂	
06	TCM1490	フレキシブルホース	¥ 5,000(¥ 5,500)	1	ステンレス鋼他	
07	TCM1792R	便座クッション	¥ 160(¥ 176)	2	合成ゴム	
08	TCM1804	分岐金具	¥ 2,100(¥ 2,310)	1	黄銅他	
09	TCM1808	クイックファスナ	¥ 160(¥ 176)	1	ステンレス鋼	
10	TCM2214	給水フィルター付水抜栓	¥ 870(¥ 957)	1	合成樹脂他	
11	TCM2423	給水ホース	¥ 2,250(¥ 2,475)	1	ステンレス鋼他	ロータンク用
12	TCM2433	工具	¥ 220(¥ 242)	1	鋼	
25	TCM2527	便座締付工具	¥ 160(¥ 176)	1	合成樹脂	
14	TCM2540	フィルタ	¥ 160(¥ 176)	1	合成樹脂他	
15	TCM2559	キャップ	¥ 160(¥ 176)	1	合成樹脂	
16	TCM2560	ルーバー組品	¥ 160(¥ 176)	1	合成樹脂	
17	TCM2807	ベースプレート組品	¥ 1,450(¥ 1,595)	1	合成樹脂他	ベースプレート+取付ポルト
19	TCM2876#SR2	カバー	¥ 200(¥ 220)	1	合成樹脂	水抜き部用
20	TCM2892	カバー	¥ 200(¥ 220)	1	合成樹脂	給水ホース部用
21	TCM3231	工具(締付用)	¥ 260(¥ 286)	1	ステンレス鋼	別売品です。製品には同梱していません。
22	TCM829-2S	リモコン組品	¥ 5,950(¥ 6,545)	1	合成樹脂他	
23	TCZ2	便座締付工具	¥ 890(¥ 979)	1	合成樹脂	別売品です。製品には同梱していません。
24	TCZ3Y	便座締付工具組品	¥ 1,150(¥ 1,265)	1	合成樹脂	