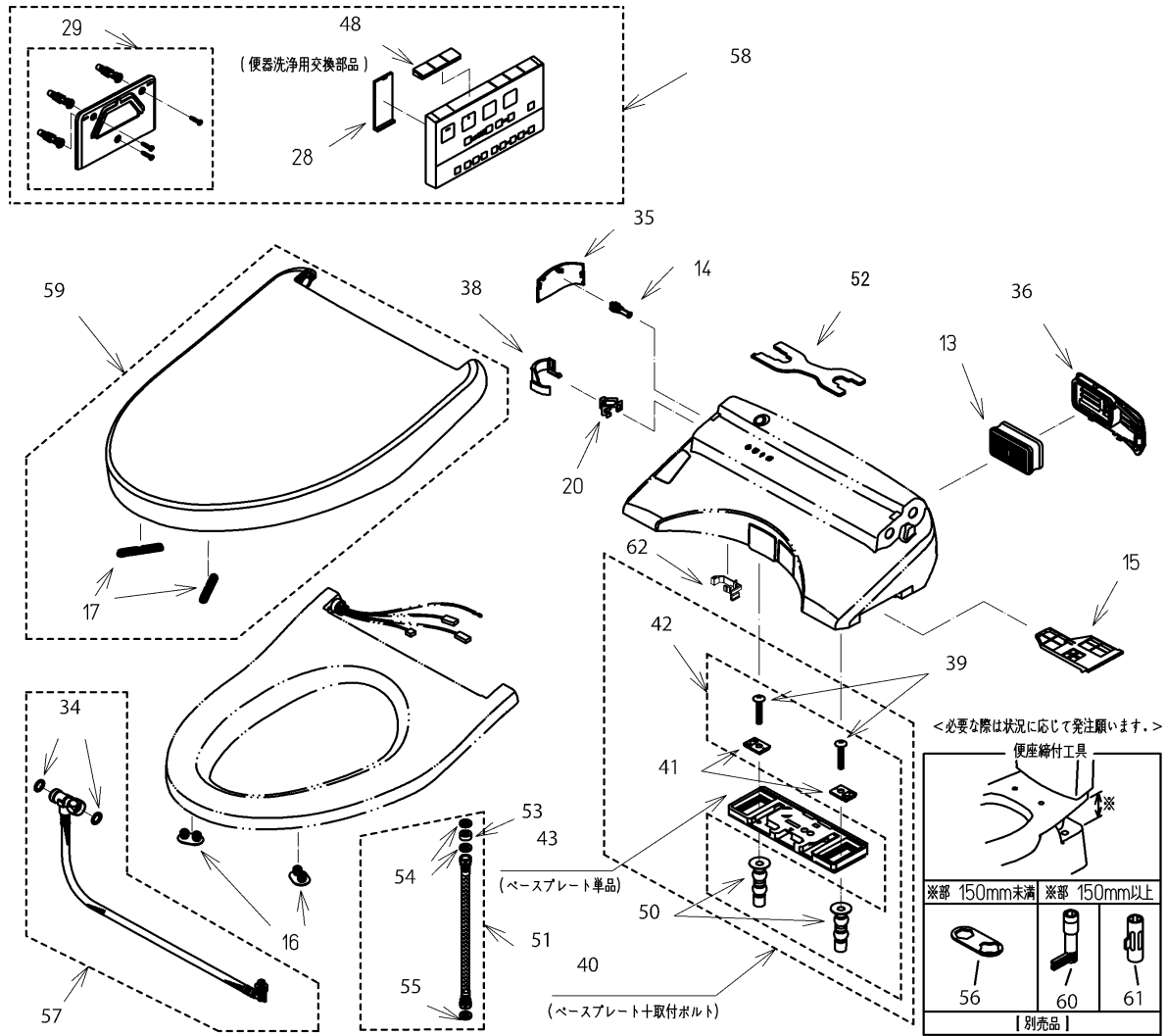


品番	TCF8CF66#SC1	品名	ウォシュレットKF	1 / 2
----	--------------	----	-----------	-------

必ず補修品リストで発注品番(色番、メッキ種別など含む)、数量をご確認ください。
 ただし、タンク、便器などの補修品は発注品番に色番を付加してご発注ください。図中の番号は図番になります。



お願い：掲載していない補修品のお取替えが発生した際はTOTOメンテナンス(株)へ修理・点検をご依頼下さい。
 フリーダイヤル 0120-1010-05

品番	TCF8CF66#SC1	品名	ウォシュレットKF	2 / 2
----	--------------	----	-----------	-------

■特記事項(1/1)

- ・補修部品を発注する際は「発注品番」に記載している品番で発注ください。
- ・分解図、補修品リストは最新のものをお使いください。

【補修品リスト】 注1：発注品番の数量1個当たりの価格です。

図番	発注品番	品名	希望小売価格 (税込価格)注1	数量	材料	備考
13	TCM1788	脱臭カートリッジ	¥ 2,050(¥ 2,255)	1	合成樹脂他	
14	TCM1790	給水フィルター付水抜栓	¥ 2,600(¥ 2,860)	1	合成樹脂他	
15	TCM1791#SC1	脱臭フィルター	¥ 870(¥ 957)	1	合成樹脂	
16	TCM1792R	便座クッション	¥ 170(¥ 187)	2	合成ゴム	
17	TCM1794	便ふたクッション	¥ 680(¥ 748)	2	合成ゴム	
20	TCM1808	クイックファスナ	¥ 170(¥ 187)	1	ステンレス鋼	
28	TCM1825	電池ふた	¥ 1,800(¥ 1,980)	1	合成樹脂	
29	TCM1848	ハンガ組品	¥ 1,500(¥ 1,650)	1	合成樹脂他	
34	TCM1881	パッキン	¥ 170(¥ 187)	2	ノンアスベスト ジョイントシート	
35	TCM1902#SC1	カバー	¥ 1,550(¥ 1,705)	1	合成樹脂	水抜き部用
36	TCM1904#SC1	ルーバー組品	¥ 1,850(¥ 2,035)	1	合成樹脂	ルーバー
62	TCM2032	キャップ	¥ 850(¥ 935)	1		
38	TCM2034	カバー	¥ 1,200(¥ 1,320)	1	合成樹脂	給水ホース部用
39	TCM2037	十字穴付トラス小ねじ	¥ 170(¥ 187)	2	ステンレス鋼	
40	TCM2055	ベースプレート一式	¥ 3,450(¥ 3,795)	1	合成樹脂他	ベースプレート+取付ボルト
41	TCM2056	固定板	¥ 400(¥ 440)	2	合成樹脂	
42	TCM2057	取付ボルト組品	¥ 2,850(¥ 3,135)	1	ステンレス鋼他	
43	TCM2058	ベースプレート組品	¥ 2,600(¥ 2,860)	1	合成樹脂他	ベースプレート単品
48	TCM2076	流すボタン組品	¥ 830(¥ 913)	1	合成樹脂	便器洗浄用 流す大/小/eco 小
50	TCM2093	ゴムブッシュ	¥ 400(¥ 440)	2	合成ゴム他	
51	TCM2423	給水ホース	¥ 2,450(¥ 2,695)	1	ステンレス鋼他	ロータンク用
52	TCM2433	工具	¥ 240(¥ 264)	1	鋼	
53	TCM2583	ストレーナ	¥ 170(¥ 187)	1	合成樹脂他	
54	TCM2585	パッキン	¥ 170(¥ 187)	2	合成ゴム	
55	TCM2587	パッキン	¥ 220(¥ 242)	1	合成ゴム	
56	TCM3231	工具(締付用)	¥ 280(¥ 308)	1	ステンレス鋼	別売品です。製品には同梱 していません。
57	TCM3337	給水ホース	¥ 6,700(¥ 7,370)	1	ステンレス鋼他	
58	TCM4212	リモコン組品	¥ 8,450(¥ 9,295)	1	合成樹脂他	リモコン部品
59	TCM4292#SC1	便ふた組品(エロンゲート)	¥ 9,300(¥ 10,230)	1	合成樹脂他	
60	TCZ2	便座締付工具	¥ 960(¥ 1,056)	1	合成樹脂	別売品です。製品には同梱 していません。
61	TCZ3Y	便座締付工具組品	¥ 1,250(¥ 1,375)	1	合成樹脂	別売品です。製品には同梱 していません。