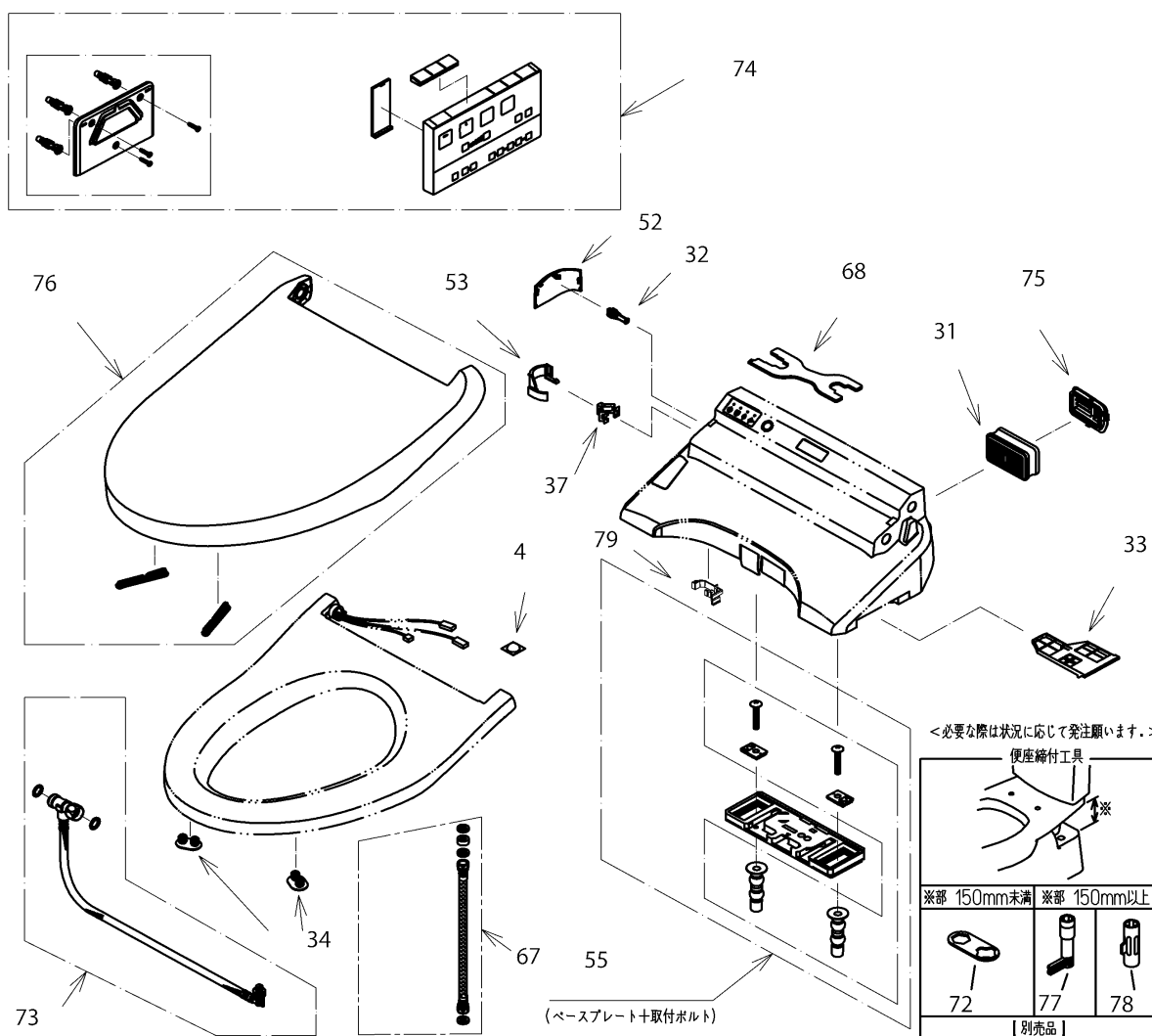


品番	TCF8DM67AK#NW1	品名	ウォシュレットKM	1 / 3
----	----------------	----	-----------	-------

必ず補修品リストで発注品番(色番、メッキ種別など含む)、数量をご確認ください。
 ただし、タンク、便器などの補修品は発注品番に色番を付加してご発注ください。図中の番号は図番になります。

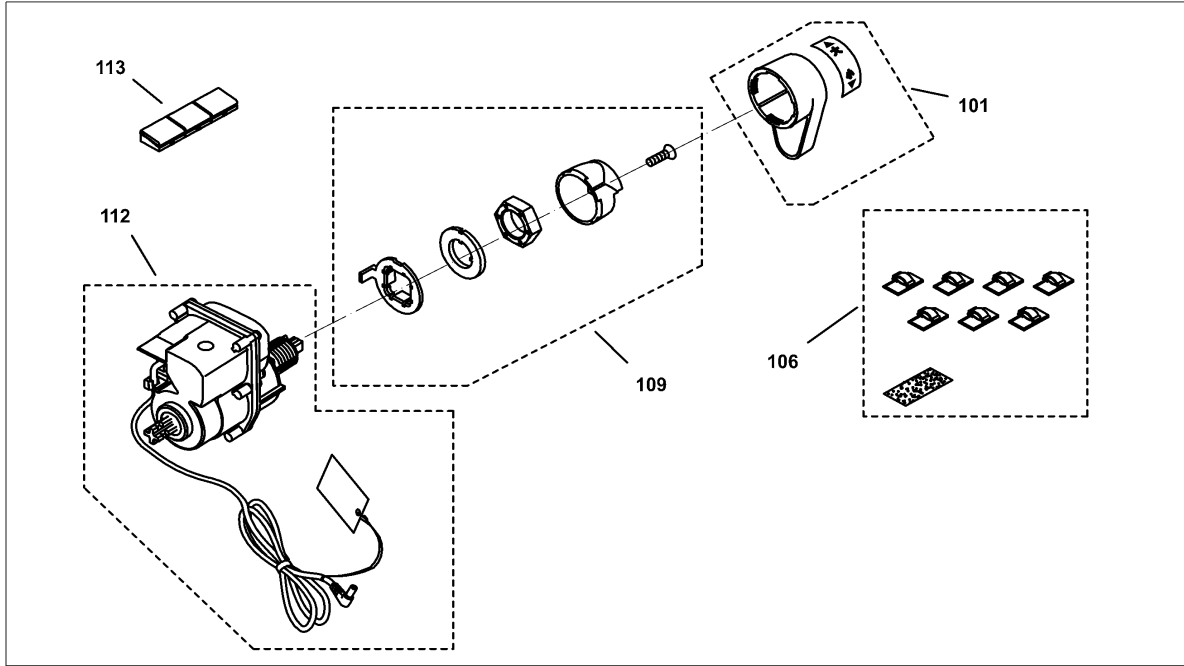


お願い：掲載していない補修品のお取替えが発生した際はTOTOメンテナンス(株)へ修理・点検をご依頼下さい。
 フリーダイヤル 0120-1010-05

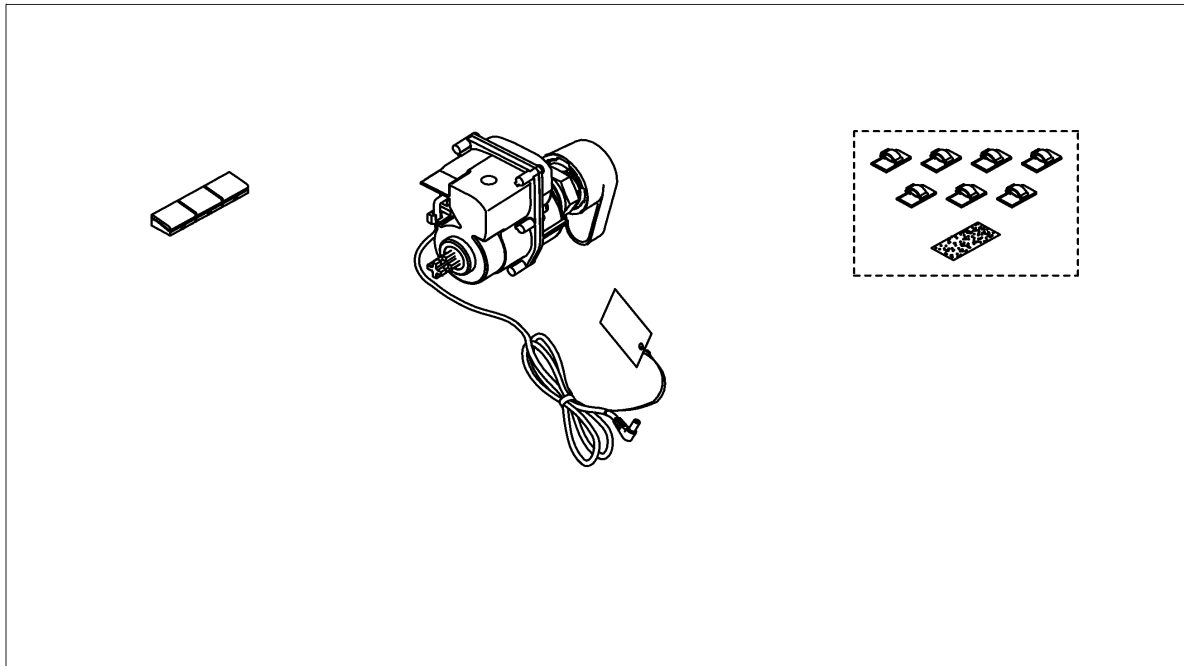
品番	TCF8DM67AK#NW1	品名	ウォシュレットKM	2 / 3
----	----------------	----	-----------	-------

必ず補修品リストで発注品番(色番、メッキ種別など含む)、数量をご確認ください。
ただし、タンク、便器などの補修品は発注品番に色番を付加してご発注ください。図中の番号は図番になります。

【分解図】



【外観図】



品番	TCF8DM67AK#NW1	品名	ウォシュレットKM	3 / 3
----	----------------	----	-----------	-------

■特記事項(1/1)

- ・補修部品を発注する際は「発注品番」に記載している品番で発注ください。
- ・分解図、補修品リストは最新のものをお使いください。

【補修品リスト】 注1：発注品番の数量1個当たりの価格です。

図番	発注品番	品名	希望小売価格 (税込価格)注1	数量	材料	備考
04	TCA301	クッション	¥ 330(¥ 363)	1	合成樹脂他	
101	TCM165	ハンドル組品	¥ 1,400(¥ 1,540)	1	合成樹脂	
31	TCM1788	脱臭カートリッジ	¥ 2,050(¥ 2,255)	1	合成樹脂他	
32	TCM1790	給水フィルター付水抜栓	¥ 2,600(¥ 2,860)	1	合成樹脂他	
33	TCM1791#NW1	脱臭フィルター	¥ 870(¥ 957)	1	合成樹脂	
34	TCM1792R	便座クッション	¥ 170(¥ 187)	2	合成ゴム	
37	TCM1808	クイックファスナ	¥ 170(¥ 187)	1	ステンレス鋼	
106	TCM1831	フック組品	¥ 280(¥ 308)	1	合成樹脂他	
109	TCM1840R	六角ナット組品	¥ 410(¥ 451)	1	合成樹脂他	
112	TCM1875R	モータ組品 (便器洗浄)	¥ 5,400(¥ 5,940)	1	合成樹脂他	
52	TCM1902#NW1	カバー	¥ 1,550(¥ 1,705)	1	合成樹脂	水抜き部用
79	TCM2032	キャップ	¥ 850(¥ 935)	1		
53	TCM2034	カバー	¥ 1,200(¥ 1,320)	1	合成樹脂	給水ホース部用
55	TCM2055	ベースプレート一式	¥ 3,450(¥ 3,795)	1	合成樹脂他	ベースプレート+取付ボルト
113	TCM2076	流すボタン組品	¥ 830(¥ 913)	1	合成樹脂	流す大/小/eco小
67	TCM2423	給水ホース	¥ 2,450(¥ 2,695)	1	ステンレス鋼他	ロータンク用
68	TCM2433	工具	¥ 240(¥ 264)	1	鋼	
72	TCM3231	工具 (締付用)	¥ 280(¥ 308)	1	ステンレス鋼	別売品です。製品には同梱していません。
73	TCM3337	給水ホース	¥ 6,700(¥ 7,370)	1	ステンレス鋼他	
74	TCM4218	リモコン組品	¥ 8,450(¥ 9,295)	1	合成樹脂他	リモコン部品
75	TCM4267#NW1	ルーバー組品	¥ 1,400(¥ 1,540)	1	合成樹脂	ルーバー
76	TCM4285#NW1	便ふた組品 (エロンゲート)	¥ 9,450(¥ 10,395)	1	合成樹脂他	
77	TCZ2	便座締付工具	¥ 960(¥ 1,056)	1	合成樹脂	別売品です。製品には同梱していません。
78	TCZ3Y	便座締付工具組品	¥ 1,250(¥ 1,375)	1	合成樹脂	別売品です。製品には同梱していません。