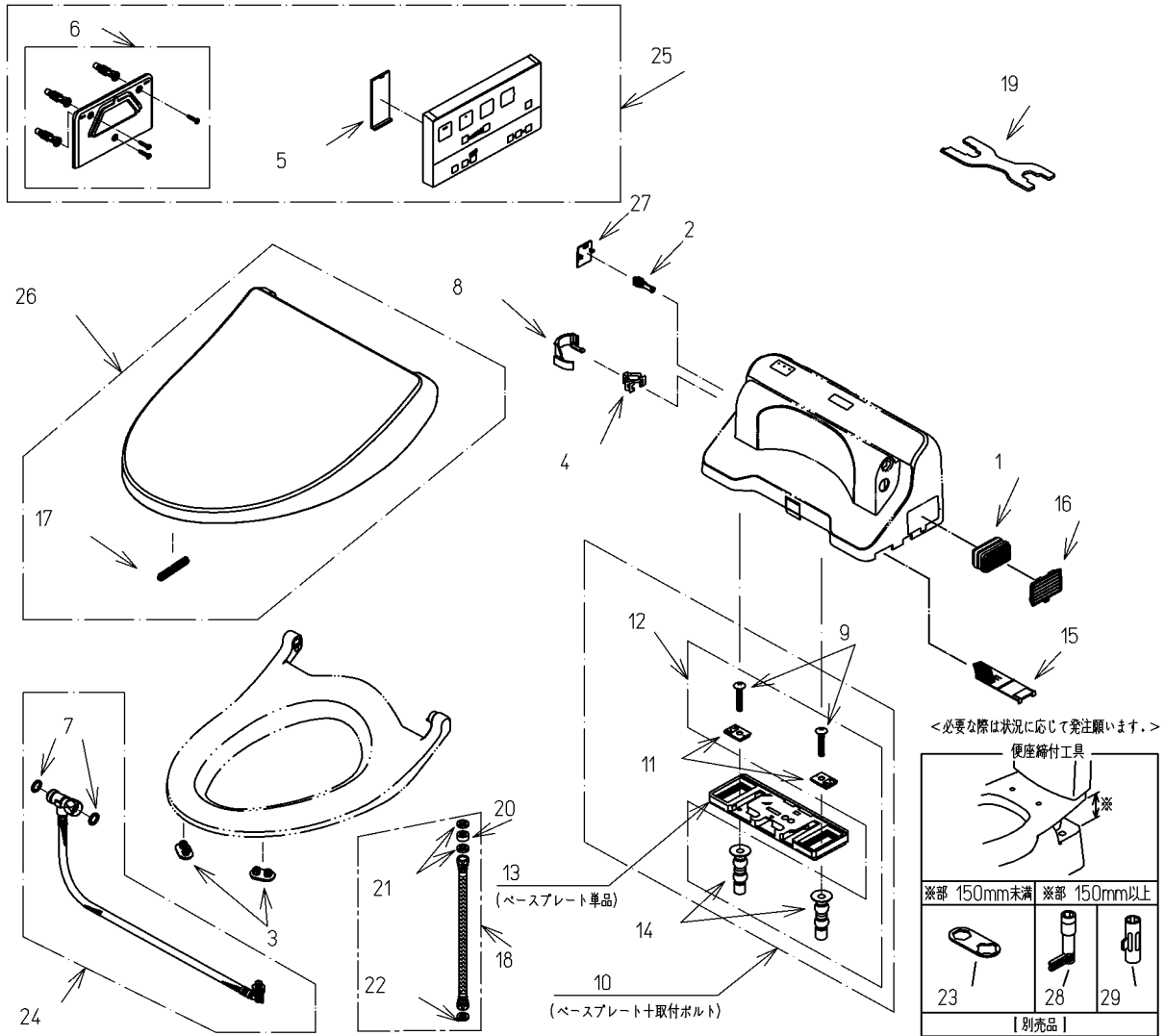
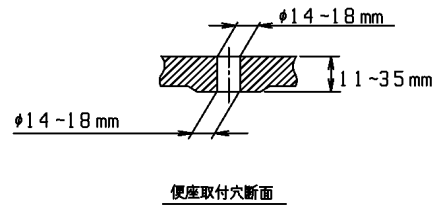
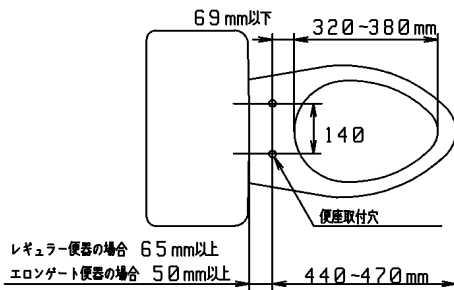


品番	TCF8GS33#SC1	品名	ウォシュレットKS	1 / 2
----	--------------	----	-----------	-------

必ず補修品リストで発注品番(色番、メッキ種別など含む)、数量をご確認ください。
 ただし、タンク、便器などの補修品は発注品番に色番を付加してご発注ください。図中の番号は図番になります。



適合便器寸法



お願い；掲載していない補修部品のお取替えが発生した際はTOTOメンテナンス(株)へ修理・点検をご依頼下さい。
 フリーダイヤル 0120-1010-05

品番	TCF8GS33#SC1	品名	ウォシュレットKS	2 / 2
----	--------------	----	-----------	-------

■特記事項(1/1)

- ・補修部品を発注する際は「発注品番」に記載している品番で発注ください。
- ・分解図、補修品リストは最新のものをお使いください。

【補修品リスト】 注1：発注品番の数量1個当たりの価格です。

図番	発注品番	品名	希望小売価格 (税込価格)注1	数量	材料	備考
01	TCM1788	脱臭カートリッジ	¥ 2,050(¥ 2,255)	1	合成樹脂他	
02	TCM1790	給水フィルター付水抜栓	¥ 2,600(¥ 2,860)	1	合成樹脂他	
03	TCM1792R	便座クッション	¥ 170(¥ 187)	2	合成ゴム	
04	TCM1808	クイックファスナ	¥ 170(¥ 187)	1	ステンレス鋼	
05	TCM1825	電池ふた	¥ 1,800(¥ 1,980)	1	合成樹脂	
06	TCM1848	ハンガ組品	¥ 1,500(¥ 1,650)	1	合成樹脂他	
07	TCM1881	パッキン	¥ 170(¥ 187)	2	ノンアスベスト ジョイントシート	
08	TCM2034	カバー	¥ 1,200(¥ 1,320)	1	合成樹脂	給水ホース部用
09	TCM2037	十字穴付トラス小ねじ	¥ 170(¥ 187)	2	ステンレス鋼	
10	TCM2055	ベースプレート一式	¥ 3,450(¥ 3,795)	1	合成樹脂他	ベースプレート+取付ボルト
11	TCM2056	固定板	¥ 400(¥ 440)	2	合成樹脂	
12	TCM2057	取付ボルト組品	¥ 2,850(¥ 3,135)	1	ステンレス鋼他	
13	TCM2058	ベースプレート組品	¥ 2,600(¥ 2,860)	1	合成樹脂他	ベースプレート単品
14	TCM2093	ゴムブッシュ	¥ 400(¥ 440)	2	合成樹脂他	
15	TCM2234	フィルタ	¥ 320(¥ 352)	1	合成樹脂	
16	TCM2244R	ルーバー組品	¥ 230(¥ 253)	1	合成樹脂	ルーバー
17	TCM2296	クッション	¥ 170(¥ 187)	1	合成ゴム	
18	TCM2423	給水ホース	¥ 2,450(¥ 2,695)	1	ステンレス鋼他	ロータンク用
19	TCM2433	工具	¥ 240(¥ 264)	1	鋼	
20	TCM2583	ストレーナ	¥ 170(¥ 187)	1	合成樹脂他	
21	TCM2585	パッキン	¥ 170(¥ 187)	2	合成ゴム	
22	TCM2587	パッキン	¥ 220(¥ 242)	1	合成ゴム	
23	TCM3231	工具(締付用)	¥ 280(¥ 308)	1	ステンレス鋼	別売品です。製品には同梱していません。
24	TCM3337	給水ホース	¥ 6,700(¥ 7,370)	1	ステンレス鋼他	
25	TCM4667	リモコン組品	¥ 6,850(¥ 7,535)	1	合成樹脂他	リモコン部品
26	TCM4734#SC1	便ふた組品(エロンゲート)	¥ 6,150(¥ 6,765)	1	合成樹脂他	
27	TCM4753#SC1	カバー	¥ 1,500(¥ 1,650)	1	合成樹脂	水抜き部用
28	TCZ2	便座締付工具	¥ 960(¥ 1,056)	1	合成樹脂	別売品です。製品には同梱していません。
29	TCZ3Y	便座締付工具組品	¥ 1,250(¥ 1,375)	1	合成樹脂	別売品です。製品には同梱していません。