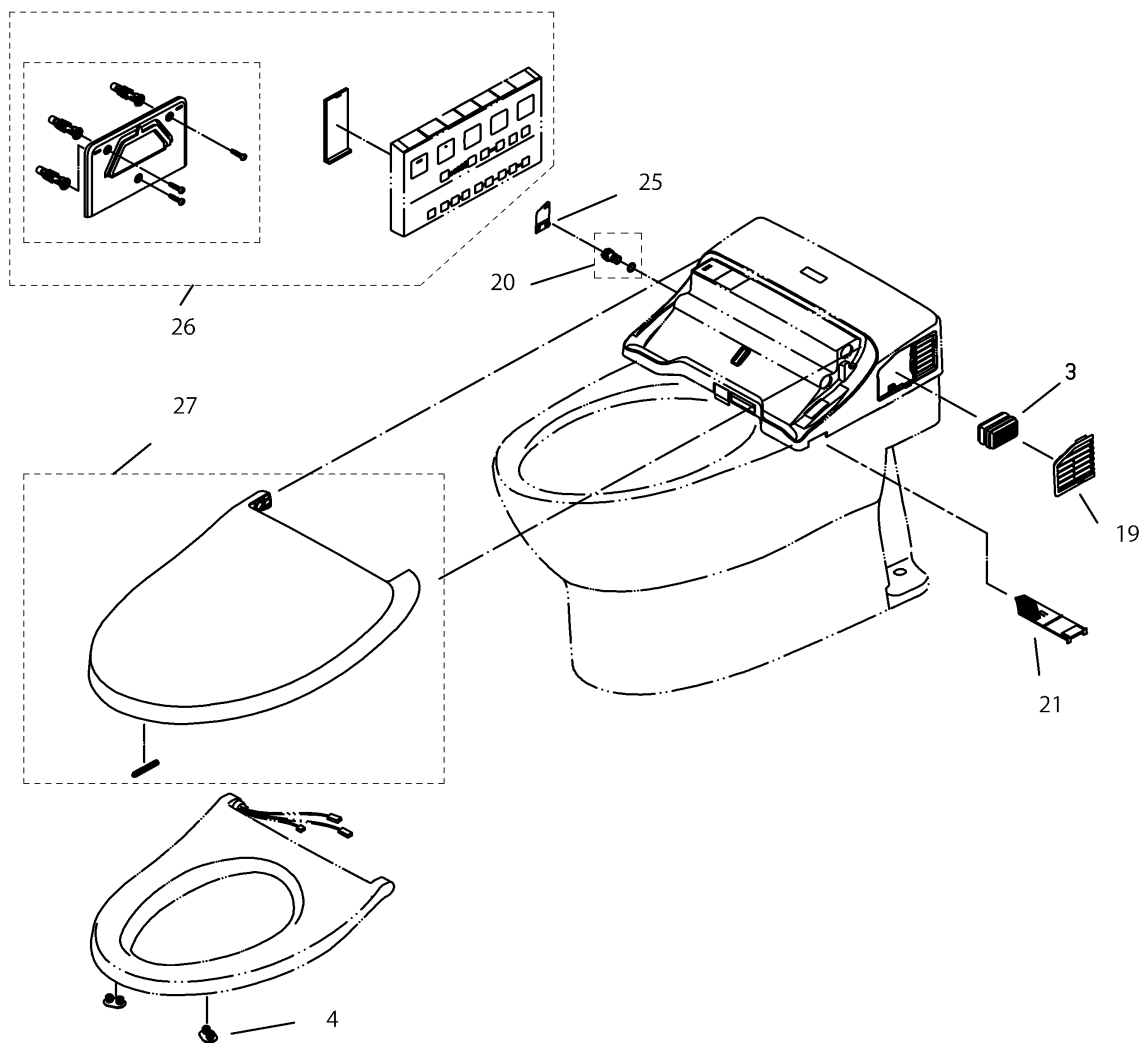


品番	TCF909#SC1	品名	ウォシュレット一体形取替機能部	1 / 2
----	------------	----	-----------------	-------

必ず補修品リストで発注品番(色番、メッキ種別など含む)、数量をご確認ください。
 ただし、タンク、便器などの補修品は発注品番に色番を付加してご発注ください。図中の番号は図番になります。



お願い：掲載していない補修部品のお取替えが発生した際はTOTOメンテナンス(株)へ修理・点検をご依頼下さい。
 フリーダイヤル 0120-1010-05

品番	TCF909#SC1	品名	ウォシュレット一体形取替機能部	2 / 2
----	------------	----	-----------------	-------

■特記事項(1/1)

- ・補修部品を発注する際は「発注品番」に記載している品番で発注ください。
- ・分解図、補修品リストは最新のものをお使いください。

【補修品リスト】 注1：発注品番の数量1個当たりの価格です。

図番	発注品番	品名	希望小売価格 (税込価格)注1	数量	材料	備考
03	TCM1788	脱臭カートリッジ	¥ 2,050(¥ 2,255)	1	合成樹脂他	
04	TCM1792R	便座クッション	¥ 170(¥ 187)	2	合成ゴム	
19	TCM2207	ルーバー	¥ 190(¥ 209)	1	合成ゴム	
20	TCM2214	給水フィルター付水抜栓	¥ 940(¥ 1,034)	1	合成樹脂他	
21	TCM2234	フィルタ	¥ 320(¥ 352)	1	合成樹脂	
25	TCM2880#SC1	カバー	¥ 220(¥ 242)	1	合成樹脂	
26	TCM4195	リモコン組品	¥ 8,300(¥ 9,130)	1	合成樹脂他	
27	TCM7197#SC1	便ふた組品 (エロンゲート)	¥ 7,850(¥ 8,635)	1	合成樹脂	