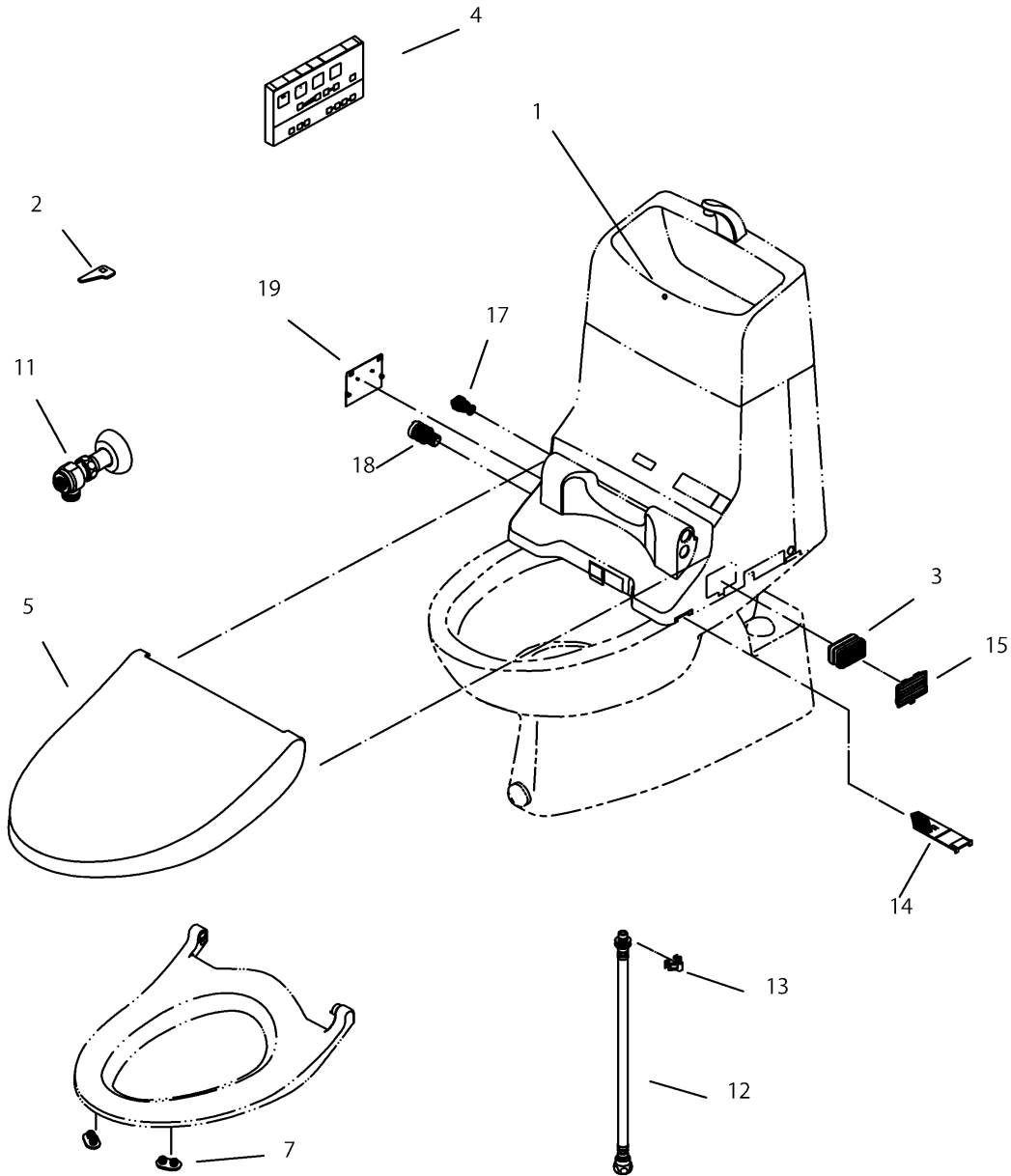


品番	TCF915#NW1	品名	ウォシュレット一体形取替機能部	1 / 2
----	------------	----	-----------------	-------

必ず補修品リストで発注品番(色番、メッキ種別など含む)、数量をご確認ください。
 ただし、タンク、便器などの補修品は発注品番に色番を付加してご発注ください。図中の番号は図番になります。



お願い：掲載していない補修部品のお取替えが発生した際はTOTOメンテナンス(株)へ修理・点検をご依頼下さい。
 フリーダイヤル 0120-1010-05

品番	TCF915#NW1	品名	ウォシュレット一体形取替機能部	2 / 2
----	------------	----	-----------------	-------

■特記事項(1/1)

- ・補修部品を発注する際は「発注品番」に記載している品番で発注ください。
- ・分解図、補修品リストは最新のものをお使いください。

【補修品リスト】 注1：発注品番の数量1個当たりの価格です。

図番	発注品番	品名	希望小売価格 (税込価格)注1	数量	材料	備考
01	TCA301	クッション	¥ 330(¥ 363)	1	合成樹脂他	
02	TCA368	開閉工具	¥ 230(¥ 253)	1	ステンレス鋼	
03	TCA83-9S	触媒組品	¥ 1,800(¥ 1,980)	1	合成樹脂他	
04	TCM1552	リモコン組品	¥ 6,900(¥ 7,590)	1	合成樹脂他	
05	TCM1748-1S#NW1	便ふた組品 (E/R兼用)	¥ 5,300(¥ 5,830)	1	合成樹脂他	
07	TCM1792R	便座クッション	¥ 170(¥ 187)	2	合成ゴム	便座用
11	TCM2183	止水栓	¥ 3,400(¥ 3,740)	1	青銅他	
12	TCM2186	フレキシブルホース	¥ 2,700(¥ 2,970)	1	ステンレス鋼他	
13	TCM2187	クイックファスナ	¥ 170(¥ 187)	1	ステンレス鋼	
14	TCM2234	フィルタ	¥ 320(¥ 352)	1	合成樹脂	
15	TCM2244R	ルーバー組品	¥ 230(¥ 253)	1	合成樹脂	
17	TCM2297	ストレーナ組品	¥ 410(¥ 451)	1	合成樹脂他	給水フィルター付水抜栓
18	TCM2484	ドレンプラグ組品	¥ 170(¥ 187)	1	合成樹脂他	水抜きプラグ