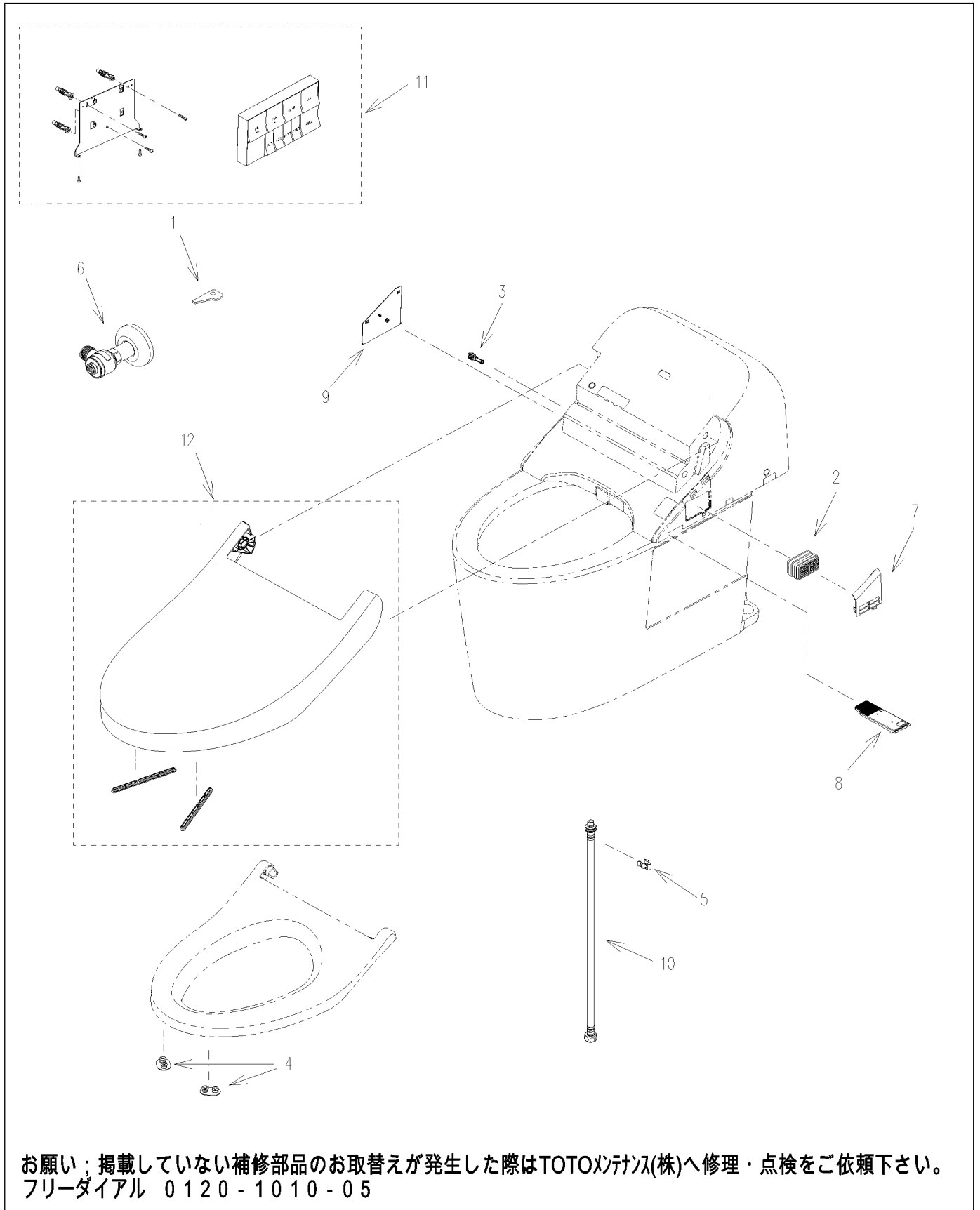


品番	TCF9201#NW1	品名	ウォシュレット一体形便器（機能部）	1 / 2
----	-------------	----	-------------------	-------

必ず補修品リストで発注品番(色番、メッキ種別など含む)、数量をご確認ください。  
 ただし、タンク、便器などの補修品は発注品番に色番を付加してご発注ください。図中の番号は図番になります。



お願い；掲載していない補修部品のお取替えが発生した際はTOTOメテオ(株)へ修理・点検をご依頼下さい。  
 フリーダイヤル 0120-1010-05

品番	TCF9201#NW1	品名	ウォシュレット一体形便器（機能部）	2 / 2
----	-------------	----	-------------------	-------

■特記事項(1/1)

- ・補修部品を発注する際は「発注品番」に記載している品番で発注ください。
- ・分解図、補修品リストは最新のものをお使いください。

【補修品リスト】 注1：発注品番の数量1個当たりの価格です。

図番	発注品番	品名	希望小売価格 (税込価格)注1	数量	材料	備考
01	TCA368	開閉工具	¥ 210(¥ 231)	1	ステンレス鋼	
02	TCM1788	脱臭カートリッジ	¥ 1,900(¥ 2,090)	1	合成樹脂他	
03	TCM1790	給水フィルター付水抜栓	¥ 2,400(¥ 2,640)	1	合成樹脂他	
04	TCM1792R	便座クッション	¥ 160(¥ 176)	2	合成ゴム	
05	TCM2187	クイックファスナ	¥ 160(¥ 176)	1	ステンレス鋼	
06	TCM4470	止水栓	¥ 4,250(¥ 4,675)	1	青銅他	
07	TCM6826R #NW1	ルーバー組品	¥ 1,550(¥ 1,705)	1	合成樹脂	
08	TCM6827#NW1	脱臭フィルター	¥ 1,100(¥ 1,210)	1	合成樹脂他	
09	TCM6832#NW1	カバー	¥ 820(¥ 902)	1	合成樹脂	
10	TCM6940	給水ホース	¥ 4,350(¥ 4,785)	1	ステンレス鋼他	
11	TCM7659	リモコン組品	¥ 29,300(¥ 32,230)	1		
12	TCM7690#NW1	便ふた組品（エロンゲート）	¥ 7,450(¥ 8,195)	1	合成樹脂他	