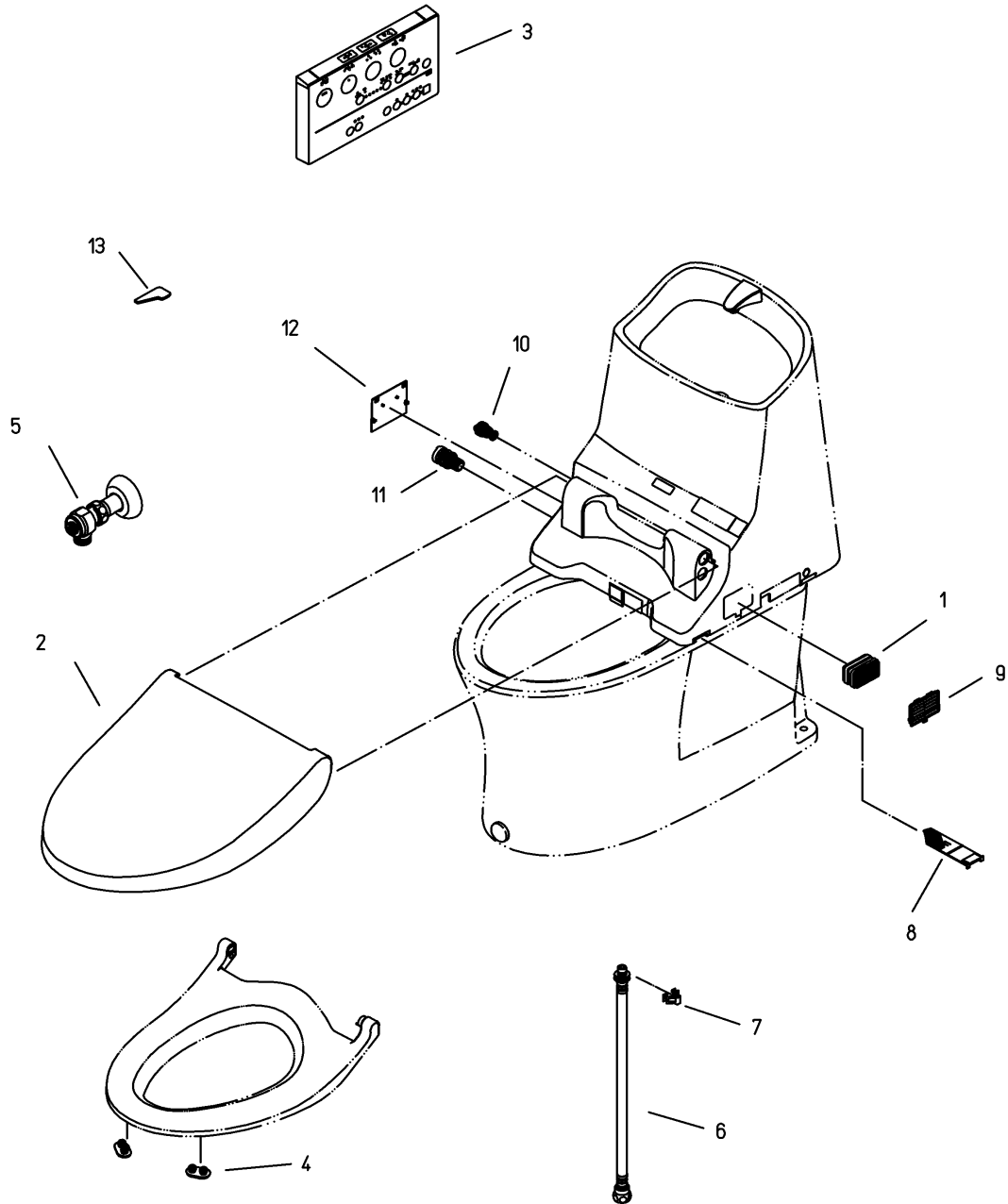


品番	TCF9313L#SR2	品名	ウォシュレット一体形便器（機能部）	1 / 2
----	--------------	----	-------------------	-------

必ず補修品リストで発注品番（色番、メッキ種別など含む）、数量をご確認ください。  
 ただし、タンク、便器などの補修品は発注品番に色番を付加してご発注ください。図中の番号は図番になります。



お願い：掲載していない補修部品のお取替えが発生した際はTOTOメンテナンス（株）へ修理・点検をご依頼下さい。  
 フリーダイヤル 0120-1010-05

品番	TCF9313L#SR2	品名	ウォシュレット一体形便器（機能部）	2 / 2
----	--------------	----	-------------------	-------

■特記事項(1/1)

- ・補修部品を発注する際は「発注品番」に記載している品番で発注ください。
- ・分解図、補修品リストは最新のものをお使いください。

【補修品リスト】 注1：発注品番の数量1個当たりの価格です。

図番	発注品番	品名	希望小売価格 (税込価格)注1	数量	材料	備考
13	TCA368	開閉工具	¥ 230(¥ 253)	1	ステンレス鋼	
01	TCA83-9S	触媒組品	¥ 1,800(¥ 1,980)	1	合成樹脂他	
02	TCM1329-6N#SR2	便ふた組品 (E/R兼用)	¥ 6,650(¥ 7,315)	1	合成樹脂他	
03	TCM1396	リモコン組品	¥ 9,600(¥ 10,560)	1	合成樹脂他	
04	TCM1792R	便座クッション	¥ 170(¥ 187)	2	合成ゴム	
05	TCM2183	止水栓	¥ 3,400(¥ 3,740)	1	青銅他	
06	TCM2186	フレキシブルホース	¥ 2,700(¥ 2,970)	1	ステンレス鋼他	
07	TCM2187	クイックファスナ	¥ 170(¥ 187)	1	ステンレス鋼	
08	TCM2234	フィルタ	¥ 320(¥ 352)	1	合成樹脂	
09	TCM2244R	ルーバー組品	¥ 230(¥ 253)	1	合成樹脂	
10	TCM2297	ストレーナ組品	¥ 410(¥ 451)	1	合成樹脂他	給水フィルター付水抜栓
11	TCM2484	ドレンプラグ組品	¥ 170(¥ 187)	1	合成樹脂他	水抜きプラグ
12	TCM2564#SR2	カバー	¥ 170(¥ 187)	1	合成樹脂	