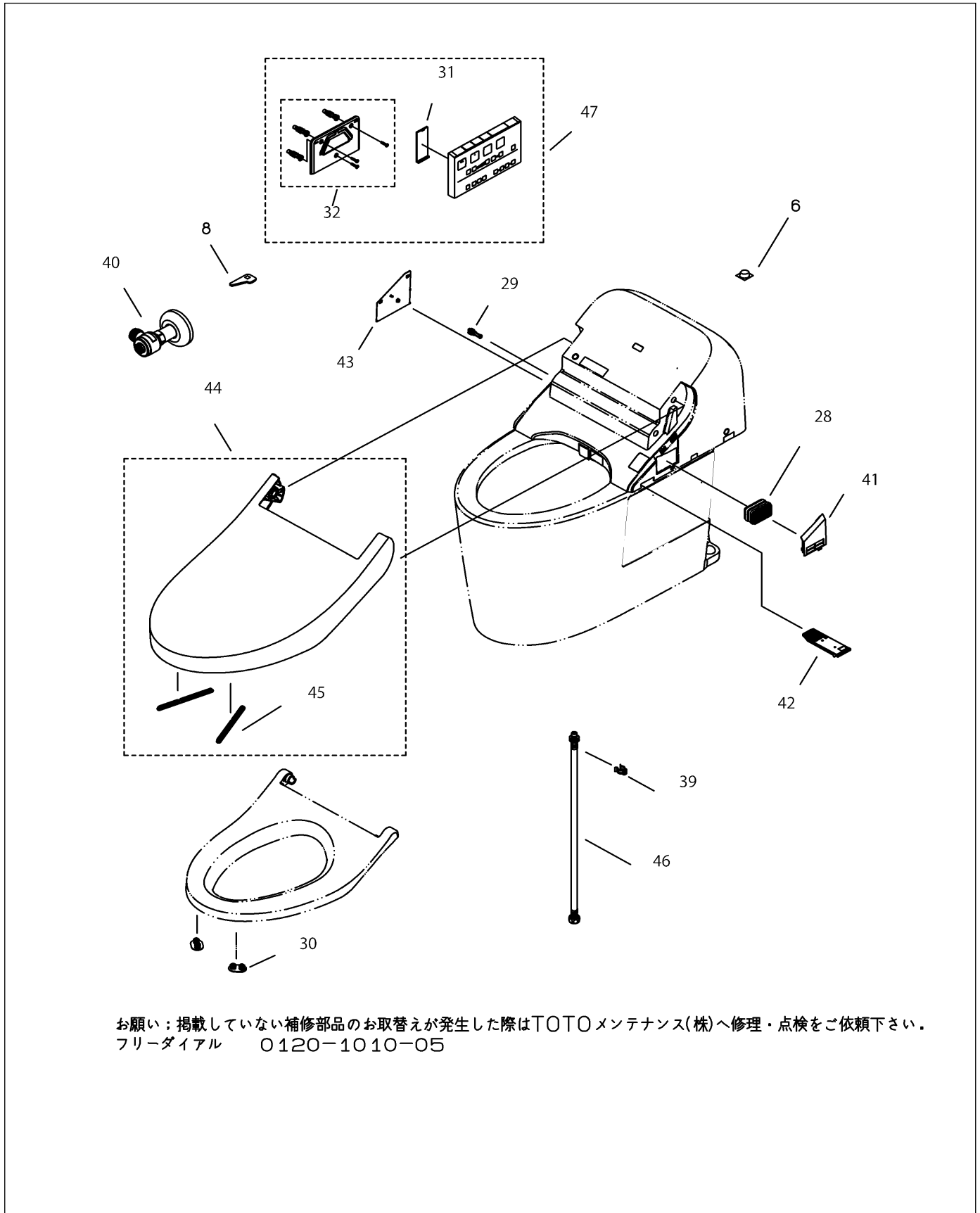


品番	TCF9415#NW1	品名	ウォシュレット一体形便器（機能部）	1 / 2
----	-------------	----	-------------------	-------

必ず補修品リストで発注品番（色番、メッキ種別など含む）、数量をご確認ください。
 ただし、タンク、便器などの補修品は発注品番に色番を付加してご発注ください。図中の番号は図番になります。



お願い：掲載していない補修部品のお取替えが発生した際はTOTOメンテナンス(株)へ修理・点検をご依頼下さい。
 フリーダイヤル 0120-1010-05

品番	TCF9415#NW1	品名	ウォシュレット一体形便器（機能部）	2 / 2
----	-------------	----	-------------------	-------

■特記事項(1/1)

- ・補修部品を発注する際は「発注品番」に記載している品番で発注ください。
- ・分解図、補修品リストは最新のものをお使いください。

【補修品リスト】 注1：発注品番の数量1個当たりの価格です。

図番	発注品番	品名	希望小売価格 (税込価格)注1	数量	材料	備考
06	TCA301	クッション	¥ 310(¥ 341)	1	合成樹脂他	
08	TCA368	開閉工具	¥ 210(¥ 231)	1	ステンレス鋼	
28	TCM1788	脱臭カートリッジ	¥ 1,900(¥ 2,090)	1	合成樹脂他	
29	TCM1790	給水フィルター付水抜栓	¥ 2,400(¥ 2,640)	1	合成樹脂他	
30	TCM1792R	便座クッション	¥ 160(¥ 176)	2	合成ゴム	
31	TCM1825	電池ふた	¥ 1,650(¥ 1,815)	1	合成樹脂	
32	TCM1848	ハンガ組品	¥ 1,400(¥ 1,540)	1	合成樹脂他	
39	TCM2187	クイックファスナ	¥ 160(¥ 176)	1	ステンレス鋼	
40	TCM4470	止水栓	¥ 4,250(¥ 4,675)	1	青銅他	
41	TCM6826R #NW1	ルーバー組品	¥ 1,550(¥ 1,705)	1	合成樹脂	
42	TCM6827#NW1	脱臭フィルター	¥ 1,100(¥ 1,210)	1	合成樹脂他	
43	TCM6832#NW1	カバー	¥ 820(¥ 902)	1	合成樹脂	
44	TCM6900#NW1	便ふた組品（エロンゲート）	¥ 7,050(¥ 7,755)	1	合成樹脂他	
45	TCM6917	便ふたクッション	¥ 530(¥ 583)	2	合成ゴム	
46	TCM6940	給水ホース	¥ 4,350(¥ 4,785)	1	ステンレス鋼他	
47	TCM6972	リモコン組品	¥ 6,500(¥ 7,150)	1	合成樹脂他	