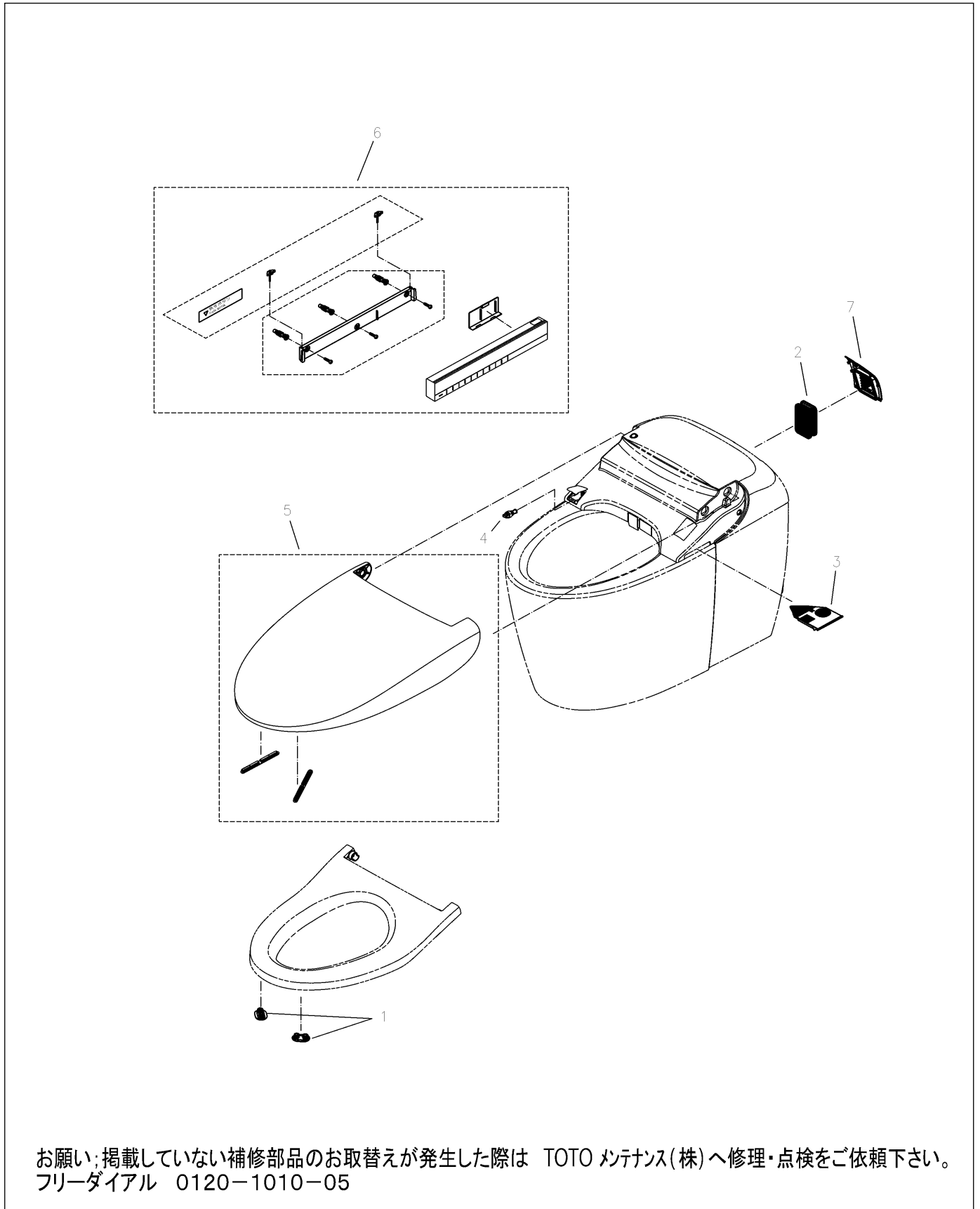


品番	TCF9530W#NW1	品名	ウォシュレット一体形便器（機能部）	1 / 2
----	--------------	----	-------------------	-------

必ず補修品リストで発注品番(色番、メッキ種別など含む)、数量をご確認ください。  
 ただし、タンク、便器などの補修品は発注品番に色番を付加してご発注ください。図中の番号は図番になります。



お願い;掲載していない補修部品のお取替えが発生した際は TOTO マンテナンス(株)へ修理・点検をご依頼下さい。  
 フリーダイヤル 0120-1010-05

品番	TCF9530W#NW1	品名	ウォシュレット一体形便器（機能部）	2 / 2
----	--------------	----	-------------------	-------

■特記事項(1/1)

- ・補修部品を発注する際は「発注品番」に記載している品番で発注ください。
- ・分解図、補修品リストは最新のものをお使いください。

【補修品リスト】 注1：発注品番の数量1個当たりの価格です。

図番	発注品番	品名	希望小売価格 (税込価格)注1	数量	材料	備考
01	TCM1792R	便座クッション	¥ 160(¥ 176)	2	合成ゴム	
02	TCM9030	脱臭カートリッジ	¥ 2,000(¥ 2,200)	1	合成樹脂他	
03	TCM9031#NW1	脱臭フィルター	¥ 1,100(¥ 1,210)	1	合成樹脂	
04	TCM9032	給水フィルター付水抜栓	¥ 2,200(¥ 2,420)	1	合成樹脂他	
05	TCM9284#NW1	便ふた組品（エロンゲート）	¥ 8,050(¥ 8,855)	1	合成樹脂他	
06	TCM9372	リモコン組品	¥ 33,100(¥ 36,410)	1	合成樹脂他	
07	TCM9466#NW1	ルーバー組品	¥ 1,350(¥ 1,485)	1	合成樹脂他	