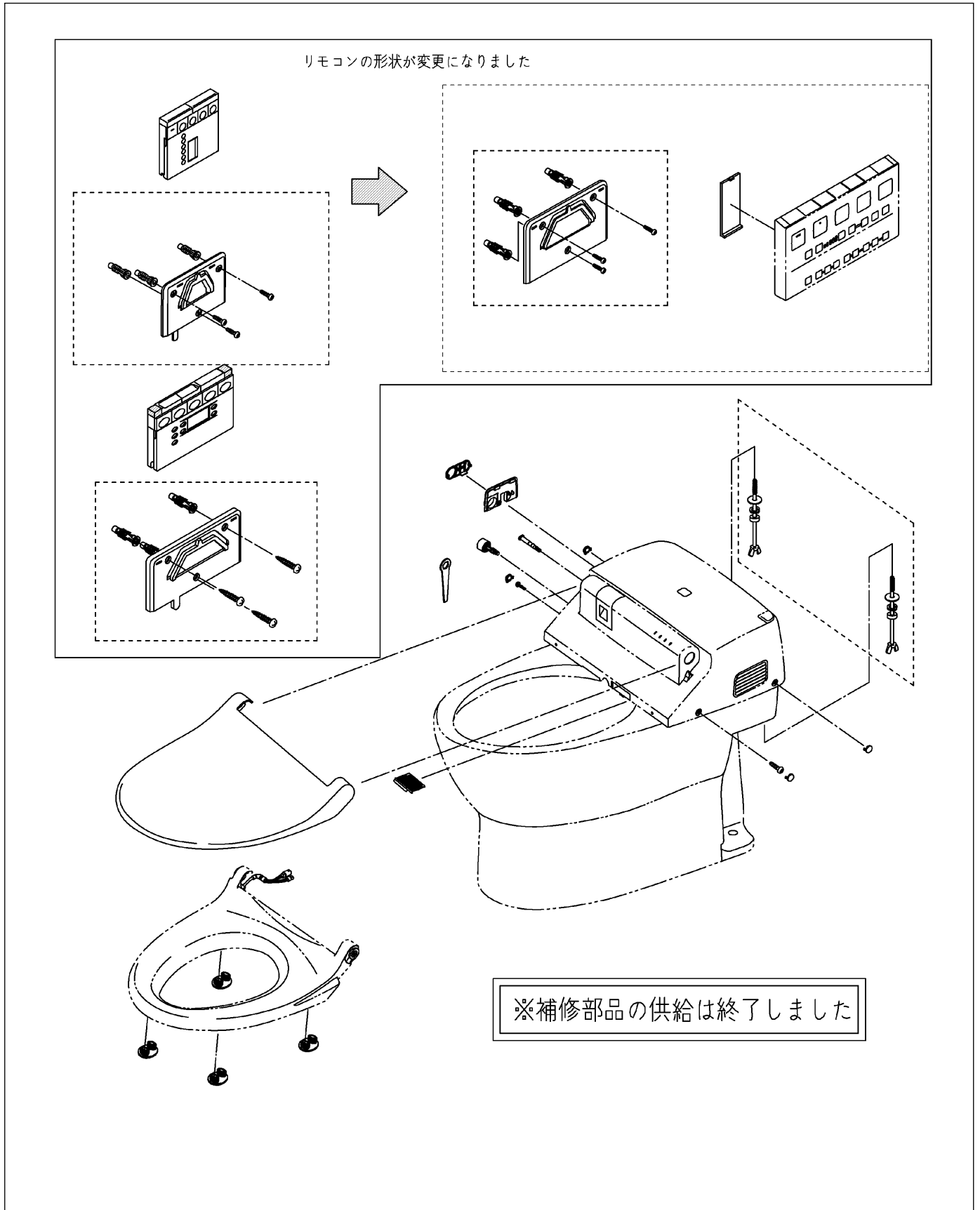


|    |             |    |          |       |
|----|-------------|----|----------|-------|
| 品番 | TCF9561#N11 | 品名 | ネオレストSD1 | 1 / 2 |
|----|-------------|----|----------|-------|

必ず補修品リストで発注品番(色番、メッキ種別など含む)、数量をご確認ください。  
 ただし、タンク、便器などの補修品は発注品番に色番を付加してご発注ください。図中の番号は図番になります。



|    |             |    |          |       |
|----|-------------|----|----------|-------|
| 品番 | TCF9561#N11 | 品名 | ネオレストSD1 | 2 / 2 |
|----|-------------|----|----------|-------|

■特記事項(1/1)

- ・補修部品を発注する際は「発注品番」に記載している品番で発注ください。
- ・分解図、補修品リストは最新のものをお使いください。