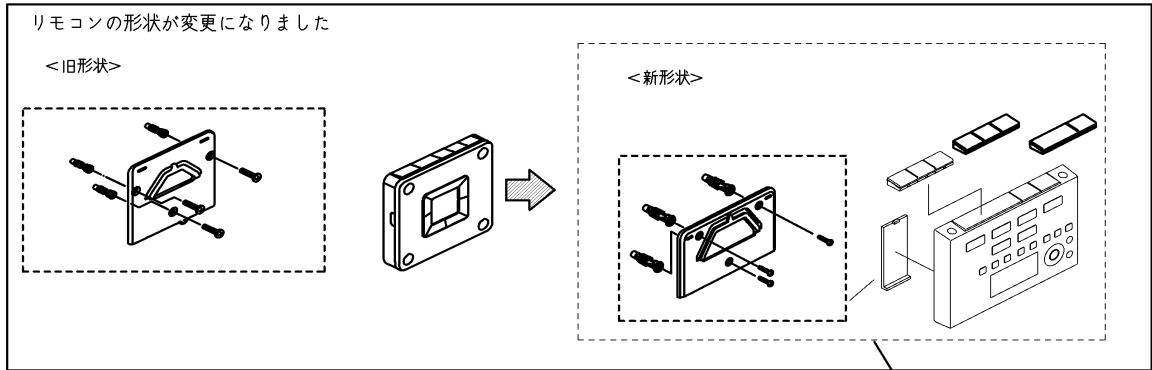
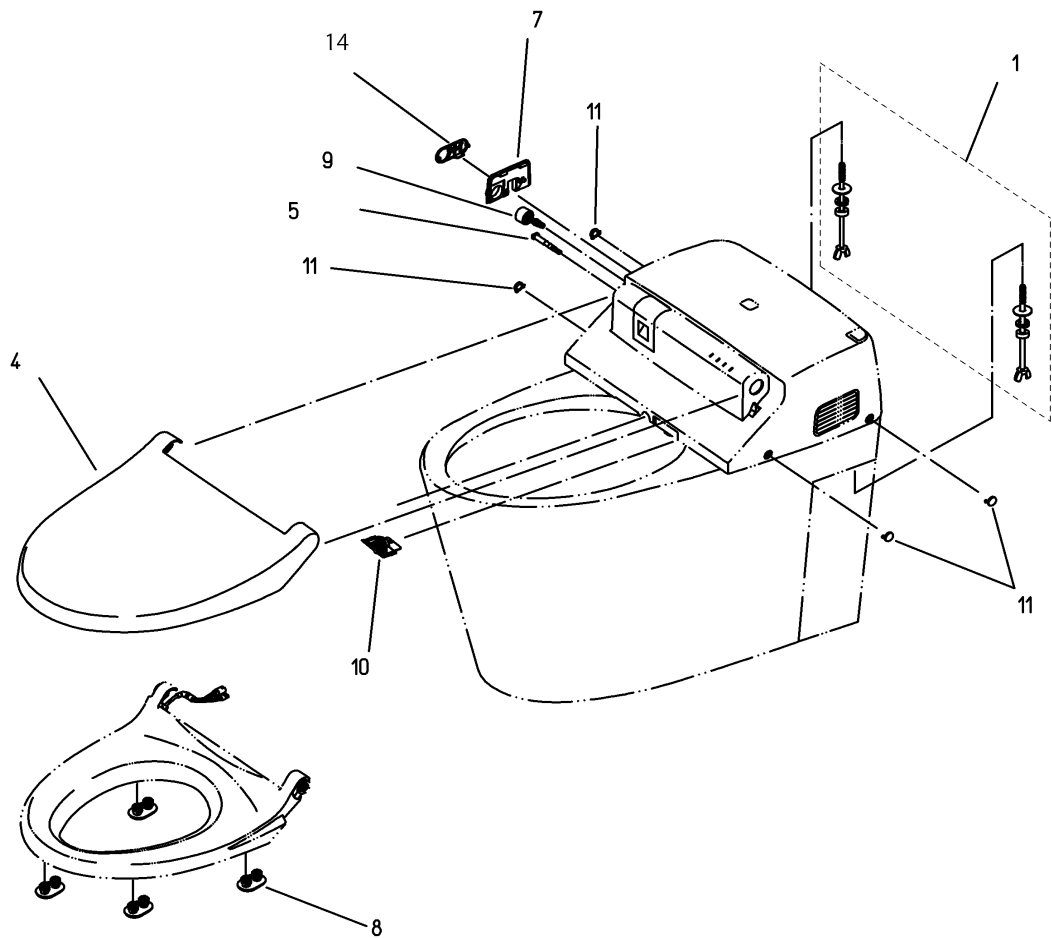


品番	TCF9563R	品名	ウォシュレット一体形便器（機能部）	1 / 2
----	----------	----	-------------------	-------

必ず補修品リストで発注品番（色番、メッキ種別など含む）、数量をご確認ください。  
 ただし、タンク、便器などの補修品は発注品番に色番を付加してご発注ください。図中の番号は図番になります。



15



お願い：掲載していない補修部品のお取替えが発生した際はTOTOメンテナンス（株）へ修理・点検をご依頼下さい。  
 フリーダイヤル 0120-1010-05

品番	TCF9563R	品名	ウォシュレット一体形便器（機能部）	2 / 2
----	----------	----	-------------------	-------

■特記事項(1/1)

- ・補修部品を発注する際は「発注品番」に記載している品番で発注ください。
- ・分解図、補修品リストは最新のものをお使いください。

【補修品リスト】 注1：発注品番の数量1個当たりの価格です。

図番	発注品番	品名	希望小売価格 (税込価格)注1	数量	材料	備考
15	TCM1575N	リモコン組品	¥ 14,900(¥ 16,390)	1	合成樹脂他	
01	TCM1818	取付ボルト組品	¥ 1,700(¥ 1,870)	1	ステンレス鋼他	
04	TCM254-3N#NW1	便ふた組品（エロンゲート）	¥ 6,250(¥ 6,875)	1	合成樹脂他	
05	TCM3218	便座ピン	¥ 860(¥ 946)	1	ステンレス鋼	便ふた用
07	TCM3411#NW1	化粧カバー組品	¥ 220(¥ 242)	1	合成樹脂他	
08	TCM3419	便座クッション	¥ 350(¥ 385)	4	合成ゴム	
09	TCM3559	フィルター付水抜栓	¥ 940(¥ 1,034)	1	合成樹脂	
10	TCM3627	脱臭フィルター	¥ 170(¥ 187)	1	合成樹脂	脱臭用
11	TCM3777#NW1	化粧キャップ	¥ 170(¥ 187)	4	合成樹脂	
14	TCM7080#NW1	キャップ	¥ 220(¥ 242)	1		