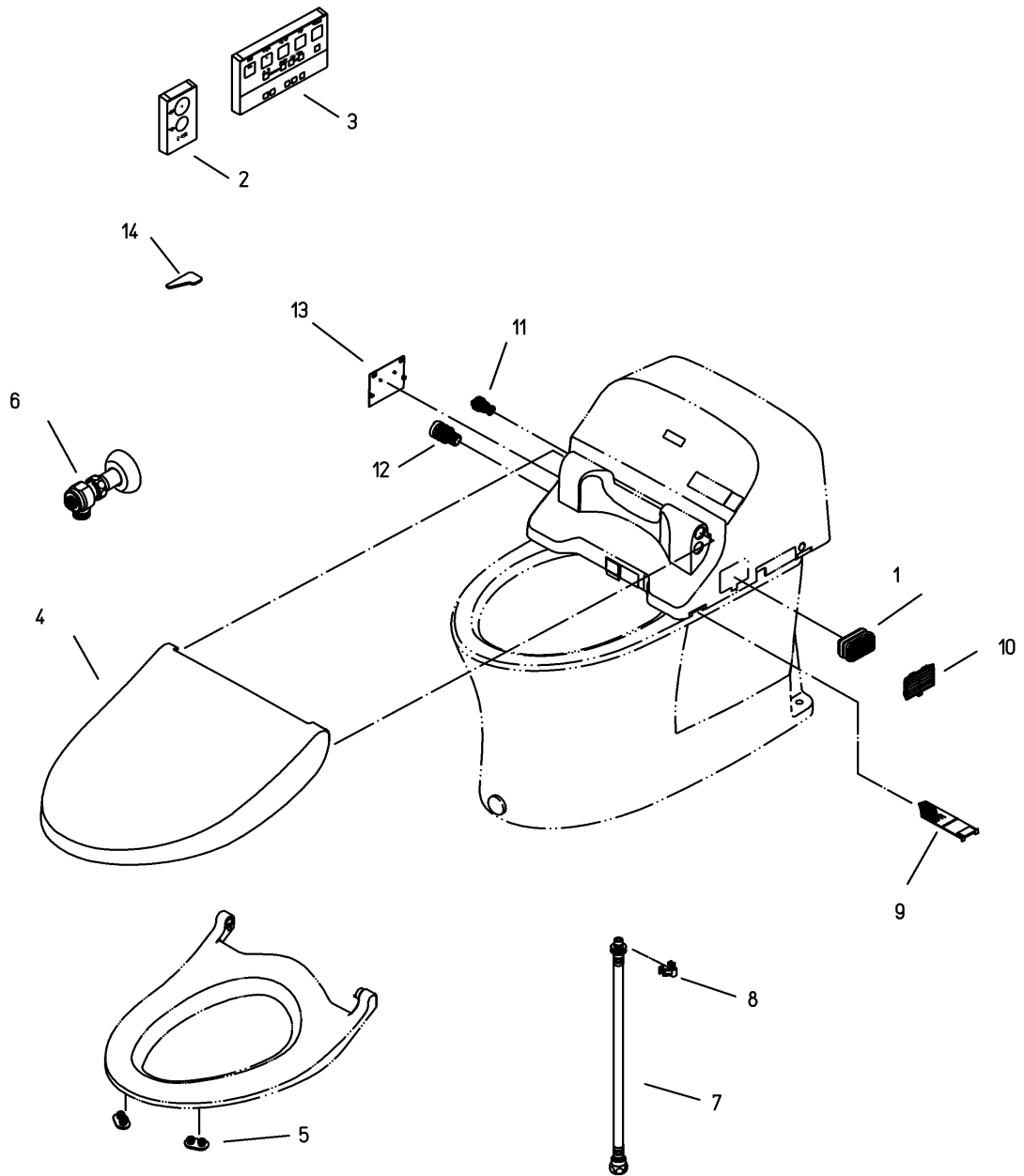


| | | | | |
|----|-------------|----|-------------------|-------|
| 品番 | TCF957R#NW1 | 品名 | ウォシュレット一体形便器（機能部） | 1 / 2 |
|----|-------------|----|-------------------|-------|

必ず補修品リストで発注品番(色番、メッキ種別など含む)、数量をご確認ください。
 ただし、タンク、便器などの補修品は発注品番に色番を付加してご発注ください。図中の番号は図番になります。



お願い；掲載していない補修部品のお取替えが発生した際はTOTOメンテナンス（株）へ修理・点検をご依頼下さい。
 フリーダイヤル 0120-1010-05

| | | | | |
|----|-------------|----|-------------------|-------|
| 品番 | TCF957R#NW1 | 品名 | ウォシュレット一体形便器（機能部） | 2 / 2 |
|----|-------------|----|-------------------|-------|

■特記事項(1/1)

- ・補修部品を発注する際は「発注品番」に記載している品番で発注ください。
- ・分解図、補修品リストは最新のものをお使いください。

【補修品リスト】 注1：発注品番の数量1個当たりの価格です。

| 図番 | 発注品番 | 品名 | 希望小売価格 (税込価格)注1 | 数量 | 材料 | 備考 |
|----|----------------|---------------|--------------------|----|---------|-------------|
| 14 | TCA368 | 開閉工具 | ¥ 230(¥ 253) | 1 | ステンレス鋼 | |
| 01 | TCA83-9S | 触媒組品 | ¥ 1,800(¥ 1,980) | 1 | 合成樹脂他 | |
| 02 | TCM1461S | リモコン組品 | ¥ 4,000(¥ 4,400) | 1 | 合成樹脂他 | 便器洗浄用 |
| 03 | TCM1587 | リモコン組品 | ¥ 7,750(¥ 8,525) | 1 | 合成樹脂他 | ウォシュレット用 |
| 04 | TCM1756-2N#NW1 | 便ふた組品 (E/R兼用) | ¥ 5,300(¥ 5,830) | 1 | 合成樹脂他 | |
| 05 | TCM1792R | 便座クッション | ¥ 170(¥ 187) | 2 | 合成ゴム | |
| 06 | TCM2183 | 止水栓 | ¥ 3,400(¥ 3,740) | 1 | 青銅他 | |
| 07 | TCM2186 | フレキシブルホース | ¥ 2,700(¥ 2,970) | 1 | ステンレス鋼他 | |
| 08 | TCM2187 | クイックファスナ | ¥ 170(¥ 187) | 1 | ステンレス鋼 | |
| 09 | TCM2234 | フィルタ | ¥ 320(¥ 352) | 1 | 合成樹脂 | |
| 10 | TCM2244R | ルーバー組品 | ¥ 230(¥ 253) | 1 | 合成樹脂 | |
| 11 | TCM2297 | ストレーナ組品 | ¥ 410(¥ 451) | 1 | 合成樹脂他 | 給水フィルター付水抜栓 |
| 12 | TCM2484 | ドレンプラグ組品 | ¥ 170(¥ 187) | 1 | 合成樹脂他 | 水抜きプラグ |
| 13 | TCM2564#NW1 | カバー | ¥ 170(¥ 187) | 1 | 合成樹脂 | |