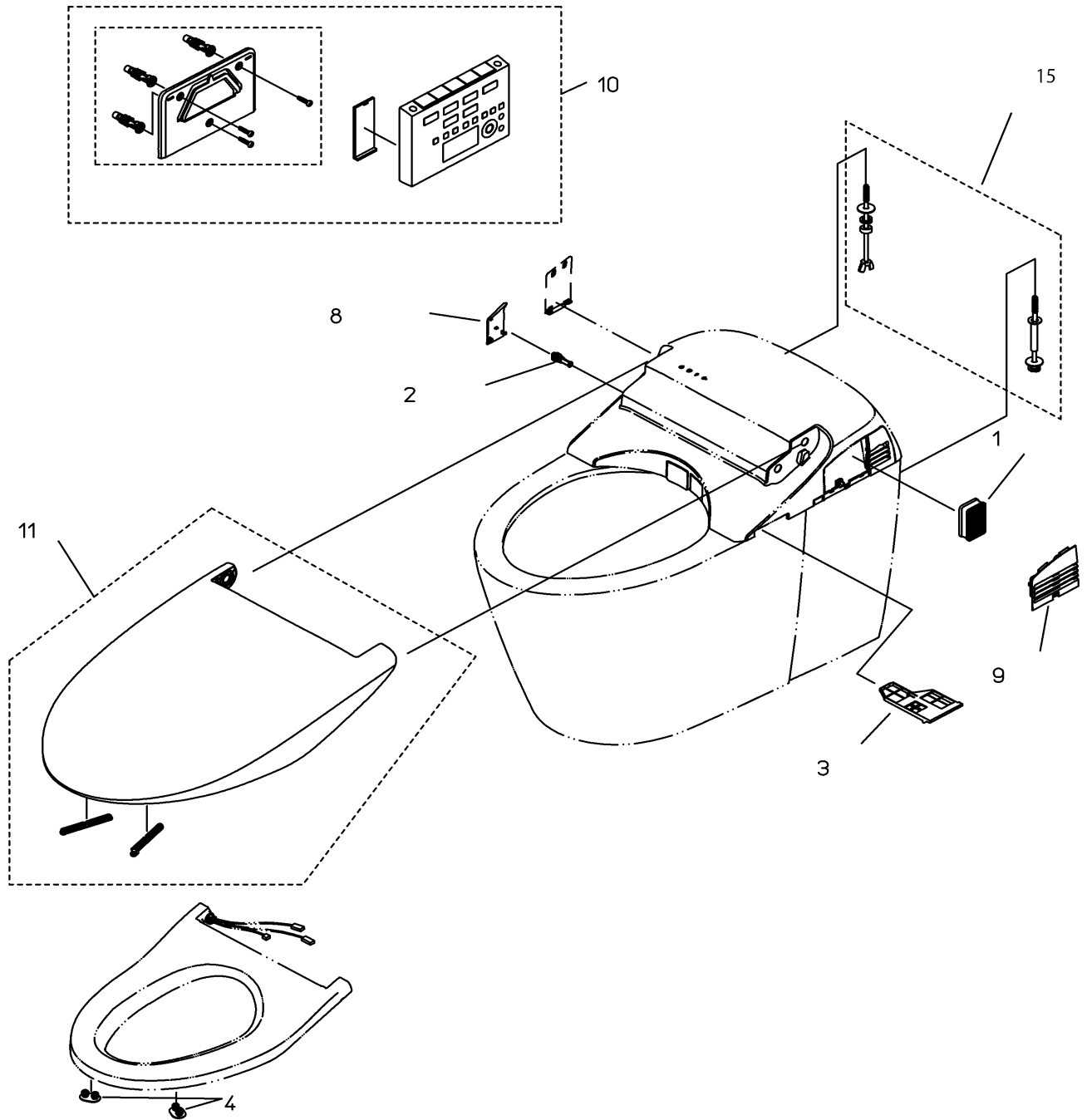


品番	TCF961A#SC1	品名	ウォシュレット一体形取替機能部	1 / 2
----	-------------	----	-----------------	-------

必ず補修品リストで発注品番(色番、メッキ種別など含む)、数量をご確認ください。
 ただし、タンク、便器などの補修品は発注品番に色番を付加してご発注ください。図中の番号は図番になります。



お願い：掲載していない補修部品のお取替えが発生した際はTOTOメンテナンス(株)へ修理・点検をご依頼下さい。
 フリーダイヤル 0120-1010-05

品番	TCF961A#SC1	品名	ウォシュレット一体形取替機能部	2 / 2
----	-------------	----	-----------------	-------

■特記事項(1/1)

- ・補修部品を発注する際は「発注品番」に記載している品番で発注ください。
- ・分解図、補修品リストは最新のものをお使いください。

【補修品リスト】 注1：発注品番の数量1個当たりの価格です。

図番	発注品番	品名	希望小売価格 (税込価格)注1	数量	材料	備考
01	TCM1788	脱臭カートリッジ	¥ 1,900(¥ 2,090)	1	合成樹脂他	
02	TCM1790	給水フィルター付水抜栓	¥ 2,400(¥ 2,640)	1	合成樹脂他	
03	TCM1791#SC1	脱臭フィルター	¥ 810(¥ 891)	1	合成樹脂	
04	TCM1792R	便座クッション	¥ 160(¥ 176)	2	合成ゴム	
08	TCM2102#SC1	カバー	¥ 1,450(¥ 1,595)	1	合成樹脂	水抜き部用
09	TCM2130#SC1	ルーバー組品	¥ 1,450(¥ 1,595)	1	合成樹脂	ルーバー
10	TCM7105	リモコン組品	¥ 12,000(¥ 13,200)	1	合成樹脂他	
11	TCM7125R#SC1	便ふた組品 (エロンゲート)	¥ 8,650(¥ 9,515)	1	合成樹脂他	
15	TCM9157	取付ボルト組品	¥ 4,600(¥ 5,060)	1		