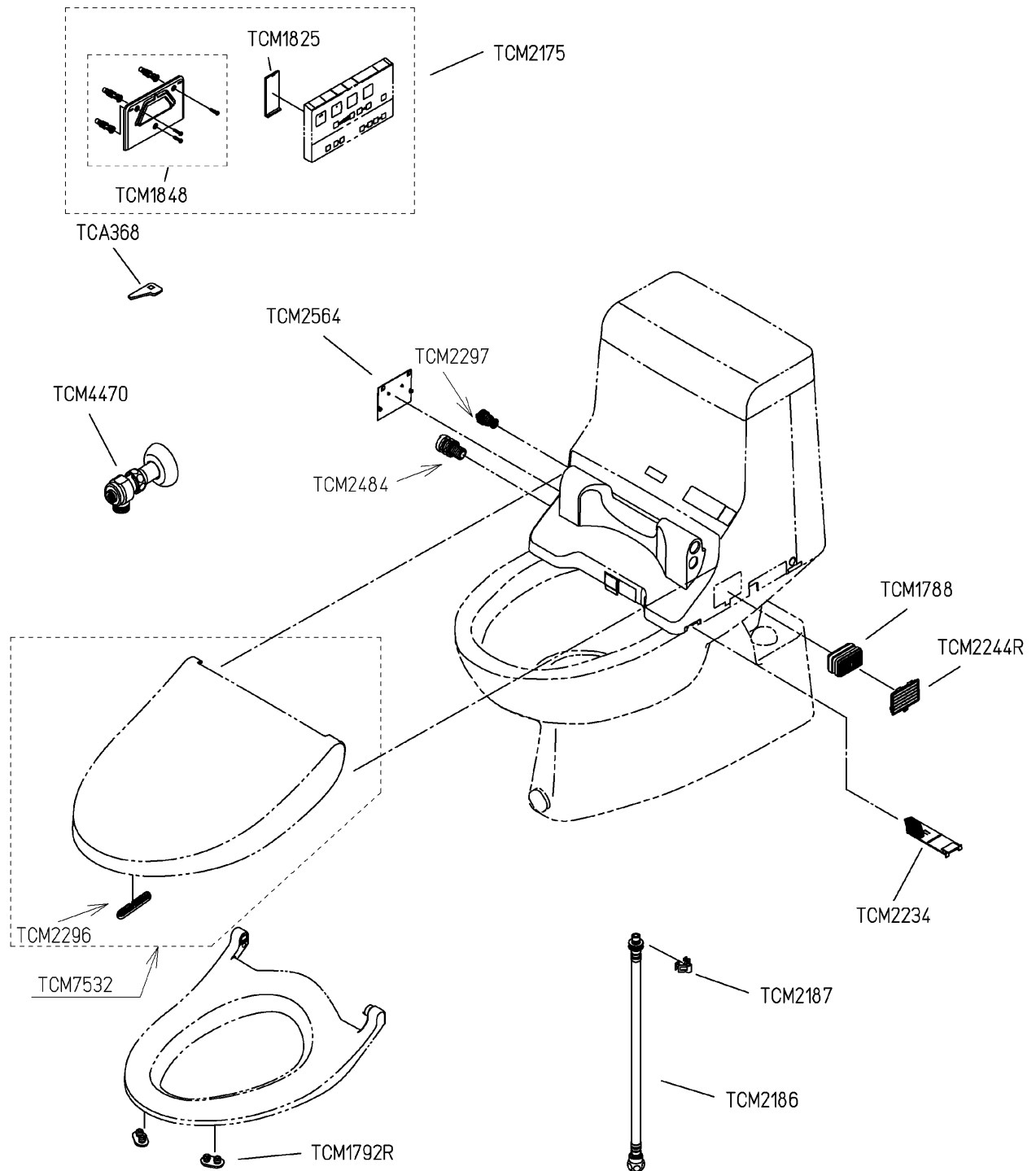


品番	TCF974H#NW1	品名	ウォシュレット一体形取替機能部	1 / 2
----	-------------	----	-----------------	-------

必ず補修品リストで発注品番(色番、メッキ種別など含む)、数量をご確認ください。
 ただし、タンク、便器などの補修品は発注品番に色番を付加してご発注ください。図中の番号は図番になります。



お願い：掲載していない補修部品のお取替えが発生した際はTOTOメンテナンス(株)へ修理・点検をご依頼下さい。
 フリーダイヤル 0120-1010-05

品番	TCF974H#NW1	品名	ウォシュレット一体形取替機能部	2 / 2
----	-------------	----	-----------------	-------

■特記事項(1/1)

- ・補修部品を発注する際は「発注品番」に記載している品番で発注ください。
- ・分解図、補修品リストは最新のものをお使いください。

【補修品リスト】 注1：発注品番の数量1個当たりの価格です。

図番	発注品番	品名	希望小売価格 (税込価格)注1	数量	材料	備考
TCA368	TCA368	開閉工具組品	¥ 210(¥ 231)	1	ステンレス鋼	
TCM1788	TCM1788	脱臭カートリッジ	¥ 1,900(¥ 2,090)	1	合成樹脂他	脱臭カートリッジ
TCM1792R	TCM1792R	便座クッション	¥ 160(¥ 176)	2	合成ゴム	
TCM1825	TCM1825	電池ふた	¥ 1,650(¥ 1,815)	1	合成樹脂	
TCM1848	TCM1848	ハンガ組品	¥ 1,400(¥ 1,540)	1	合成樹脂他	
TCM2175	TCM2175	リモコン組品	¥ 6,100(¥ 6,710)	1	合成樹脂他	
TCM2186	TCM2186	フレキシブルホース	¥ 2,500(¥ 2,750)	1	ステンレス鋼他	
TCM2187	TCM2187	クイックファスナ	¥ 160(¥ 176)	1	ステンレス鋼	
TCM2234	TCM2234	脱臭フィルター	¥ 300(¥ 330)	1	合成樹脂	
TCM2244R	TCM2244R	ルーバー組品	¥ 210(¥ 231)	1	合成樹脂	
TCM2296	TCM2296	便ふたクッション	¥ 160(¥ 176)	1	合成ゴム	
TCM2297	TCM2297	給水フィルター付水抜栓	¥ 380(¥ 418)	1	合成樹脂他	給水フィルター付水抜栓
TCM2484	TCM2484	ドレンプラグ組品	¥ 160(¥ 176)	1	合成樹脂他	水抜きプラグ
TCM2564	TCM2564#NW1	カバー	¥ 160(¥ 176)	1	合成樹脂	
TCM4470	TCM4470	止水栓	¥ 4,250(¥ 4,675)	1	青銅他	
TCM7532	TCM7532#NW1	便ふた組品 (E/R兼用)	¥ 6,400(¥ 7,040)	1	合成樹脂他	