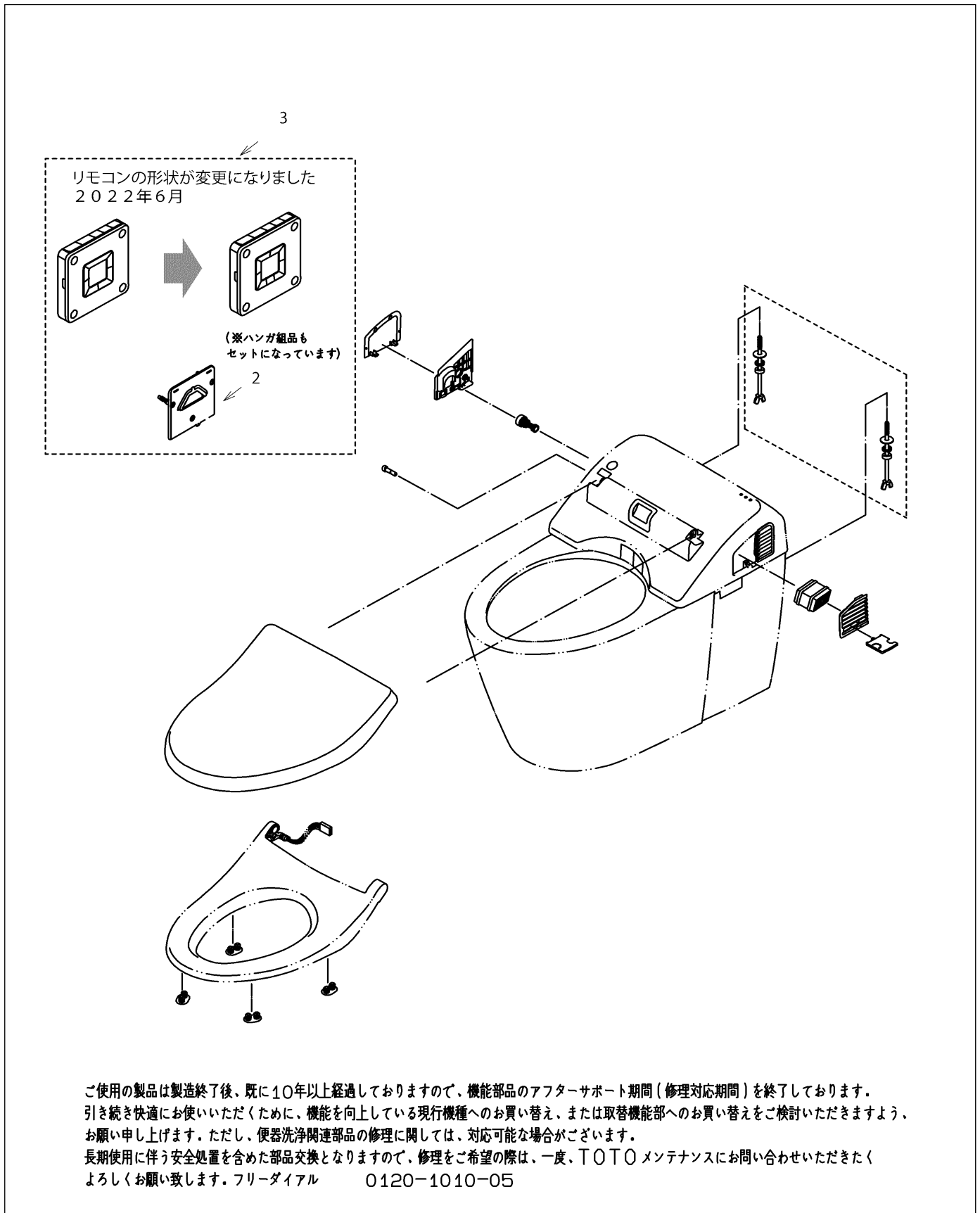


品番	TCF9755#NG2	品名	ウォシュレット一体形便器（機能部）	1 / 2
----	-------------	----	-------------------	-------

必ず補修品リストで発注品番(色番、メッキ種別など含む)、数量をご確認ください。  
ただし、タンク、便器などの補修品は発注品番に色番を付加してご発注ください。図中の番号は図番になります。



品番	TCF9755#NG2	品名	ウォシュレット一体形便器（機能部）	2 / 2
----	-------------	----	-------------------	-------

■特記事項 (1/1)

- ・補修部品を発注する際は「発注品番」に記載している品番で発注ください。
- ・分解図、補修品リストは最新のものをお使いください。

【補修品リスト】 注1：発注品番の数量1個当たりの価格です。

図番	発注品番	品名	希望小売価格 (税込価格)注1	数量	材料	備考
02	TCM3374	ハンガ組品	¥ 510(¥ 561)	1	合成樹脂他	
03	TCM8814	リモコン組品	¥ 11,000(¥ 12,100)	1		