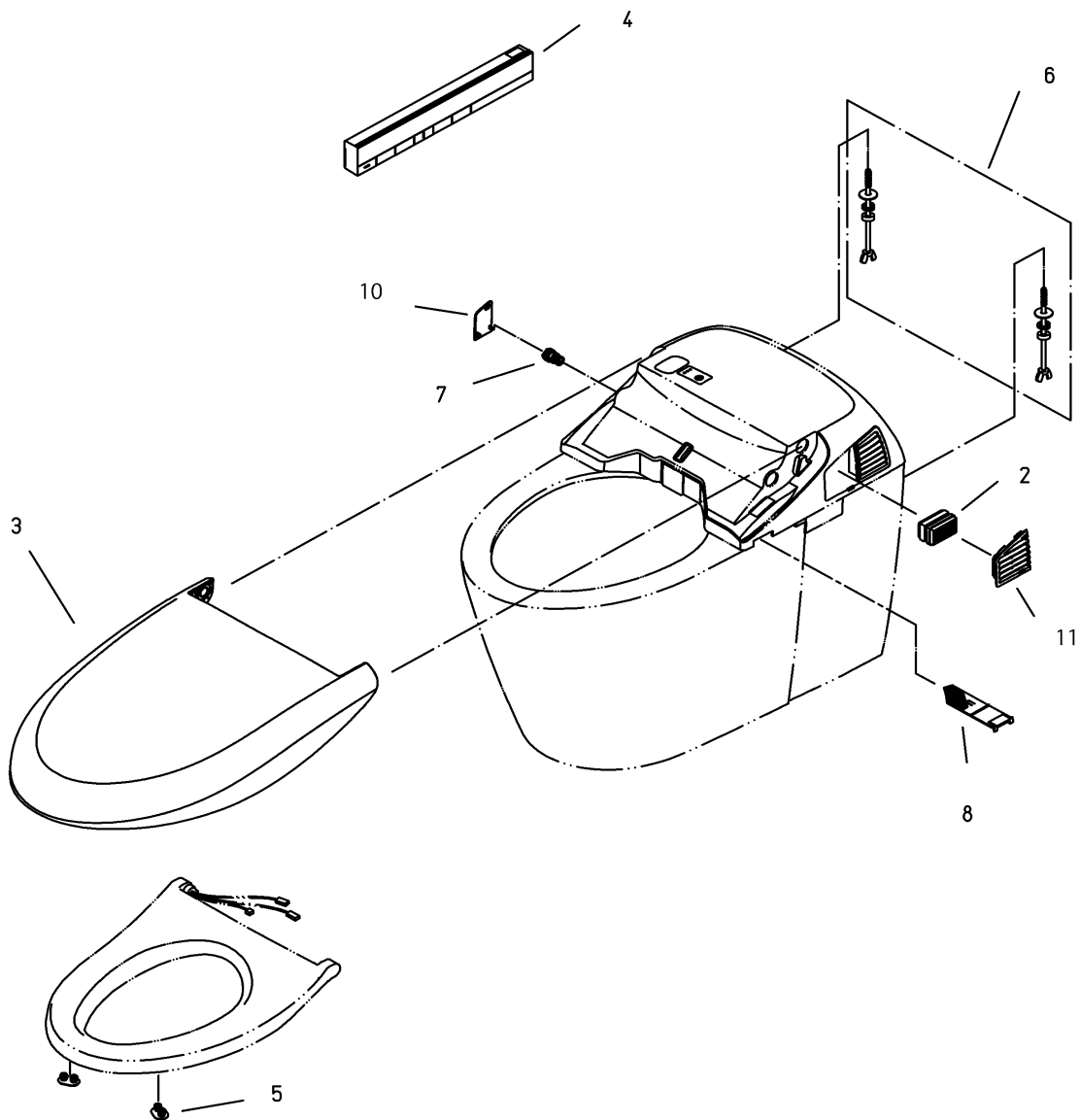


品番	TCF9767WP#NW1	品名	ウォシュレット一体形便器（機能部）	1 / 2
----	---------------	----	-------------------	-------

必ず補修品リストで発注品番（色番、メッキ種別など含む）、数量をご確認ください。  
 ただし、タンク、便器などの補修品は発注品番に色番を付加してご発注ください。図中の番号は図番になります。



お願い：掲載していない補修部品のお取替えが発生した際はTOTOメンテナンス（株）へ修理・点検をご依頼下さい。  
 フリーダイヤル 0120-1010-05

品番	TCF9767WP#NW1	品名	ウォシュレット一体形便器（機能部）	2 / 2
----	---------------	----	-------------------	-------

■特記事項(1/1)

- ・補修部品を発注する際は「発注品番」に記載している品番で発注ください。
- ・分解図、補修品リストは最新のものをお使いください。

【補修品リスト】 注1：発注品番の数量1個当たりの価格です。

図番	発注品番	品名	希望小売価格 (税込価格)注1	数量	材料	備考
02	TCA83-9S	触媒組品	¥ 1,650(¥ 1,815)	1	合成樹脂他	脱臭カートリッジ
03	TCM1496-3N#NW1	便ふた組品（エロンゲート）	¥ 9,900(¥ 10,890)	1	合成樹脂他	
04	TCM1544	リモコン組品	¥ 28,300(¥ 31,130)	1	合成樹脂他	
05	TCM1792R	便座クッション	¥ 160(¥ 176)	2	合成ゴム	
06	TCM1818	取付ボルト組品	¥ 1,600(¥ 1,760)	1	ステンレス鋼他	
07	TCM2214	給水フィルター付水抜栓	¥ 870(¥ 957)	1	合成樹脂他	
08	TCM2234	フィルタ	¥ 300(¥ 330)	1	合成樹脂	
10	TCM2903#NW1	カバー	¥ 200(¥ 220)	1	合成樹脂	
11	TCM2905#NW1	ルーバー組品	¥ 200(¥ 220)	1	合成樹脂	