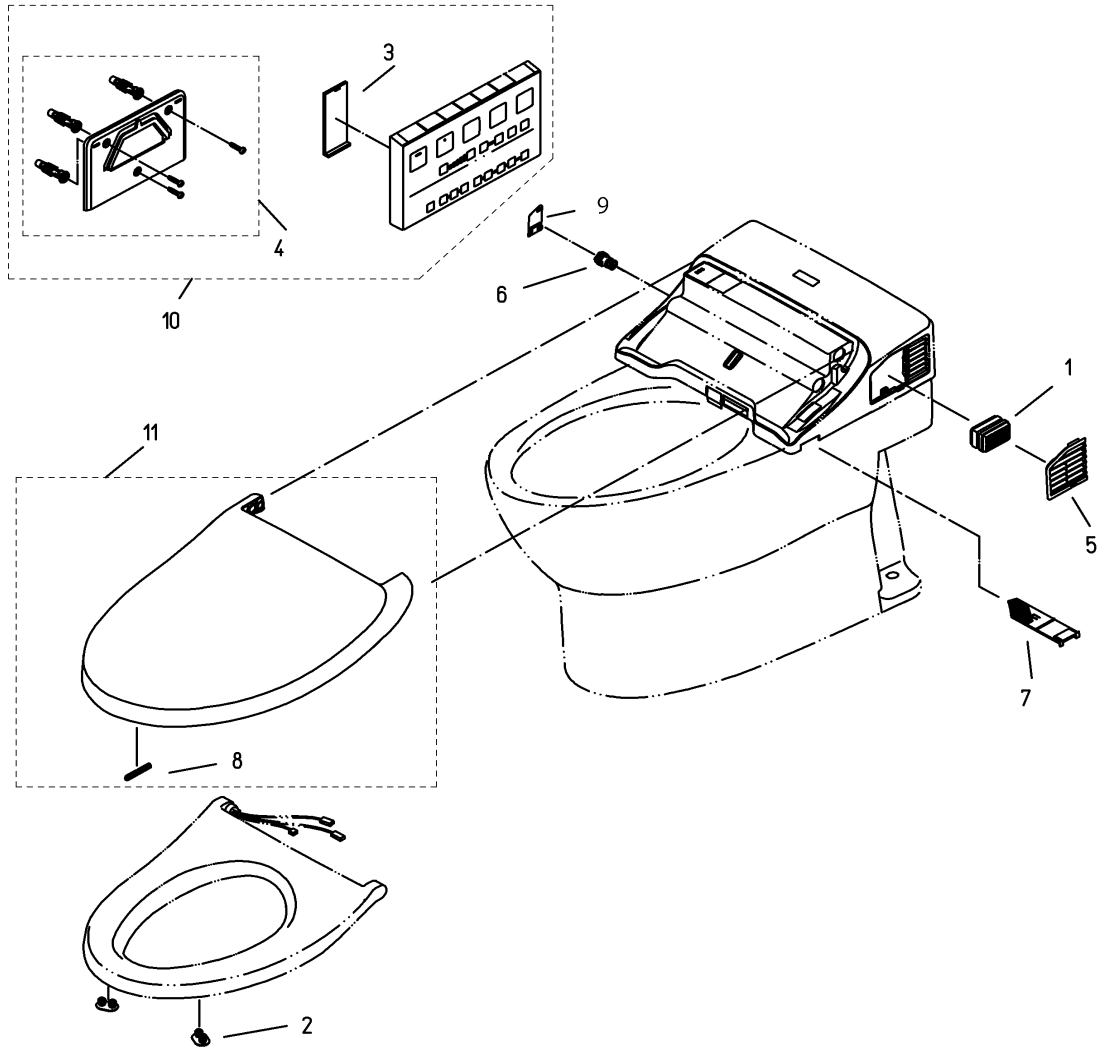


品番	TCF984#NW1	品名	ウォシュレット一体形取替機能部	1 / 2
----	------------	----	-----------------	-------

必ず補修品リストで発注品番(色番、メッキ種別など含む)、数量をご確認ください。  
 ただし、タンク、便器などの補修品は発注品番に色番を付加してご発注ください。図中の番号は図番になります。



お願い：掲載していない補修品のお取替えが発生した際はTOTOメンテナンス(株)へ修理・点検をご依頼下さい。  
 フリーダイヤル 0120-1010-05

品番	TCF984#NW1	品名	ウォシュレット一体形取替機能部	2 / 2
----	------------	----	-----------------	-------

■特記事項(1/1)

- ・補修部品を発注する際は「発注品番」に記載している品番で発注ください。
- ・分解図、補修品リストは最新のものをお使いください。

【補修品リスト】 注1：発注品番の数量1個当たりの価格です。

図番	発注品番	品名	希望小売価格 (税込価格)注1	数量	材料	備考
01	TCM1788	脱臭カートリッジ	¥ 1,900(¥ 2,090)	1	合成樹脂他	
02	TCM1792R	便座クッション	¥ 160(¥ 176)	2	合成ゴム	
03	TCM1825	電池ふた	¥ 1,650(¥ 1,815)	1	合成樹脂	
04	TCM1848	ハンガ組品	¥ 1,400(¥ 1,540)	1	合成樹脂他	
05	TCM2207	ルーバー	¥ 180(¥ 198)	1	合成ゴム	
06	TCM2214	給水フィルター付水抜栓	¥ 870(¥ 957)	1	合成樹脂他	
07	TCM2234	フィルタ	¥ 300(¥ 330)	1	合成樹脂	
08	TCM2298	クッション	¥ 160(¥ 176)	1	合成ゴム	
09	TCM2880#NW1	カバー	¥ 200(¥ 220)	1	合成樹脂	
10	TCM4195	リモコン組品	¥ 7,700(¥ 8,470)	1	合成樹脂他	
11	TCM7527#NW1	便ふた組品(エロンゲート)	¥ 7,300(¥ 8,030)	1	合成樹脂他	