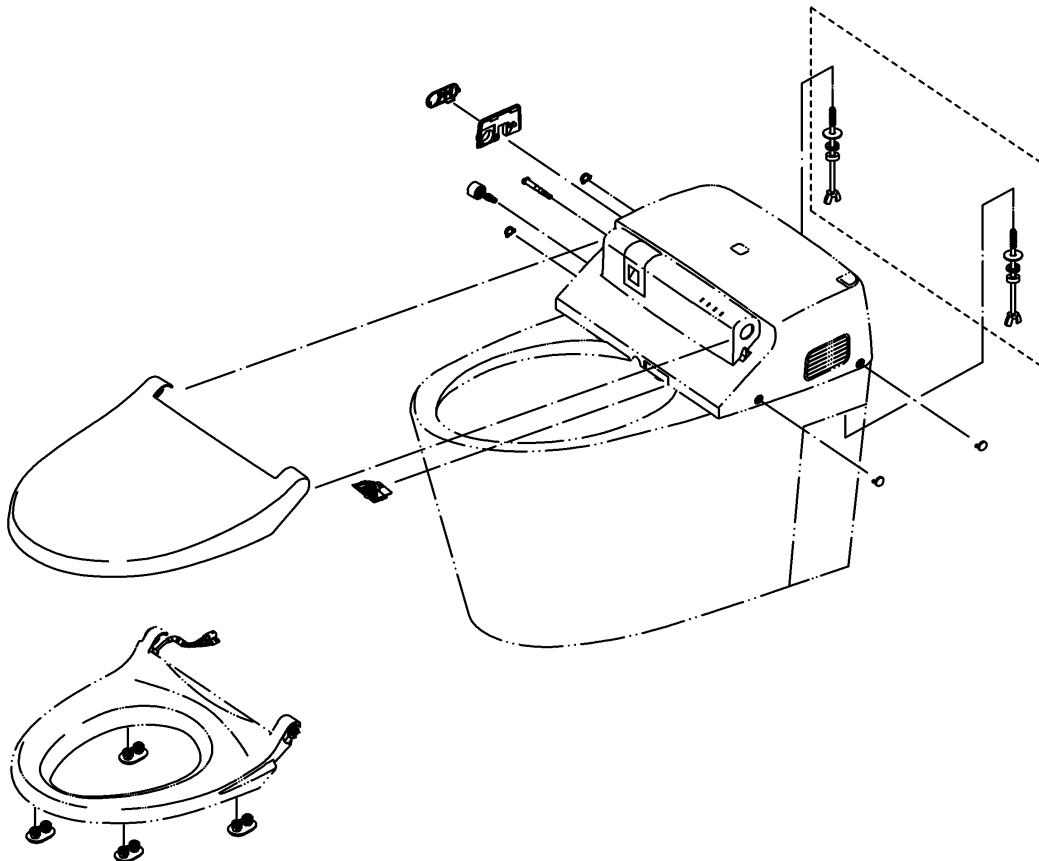
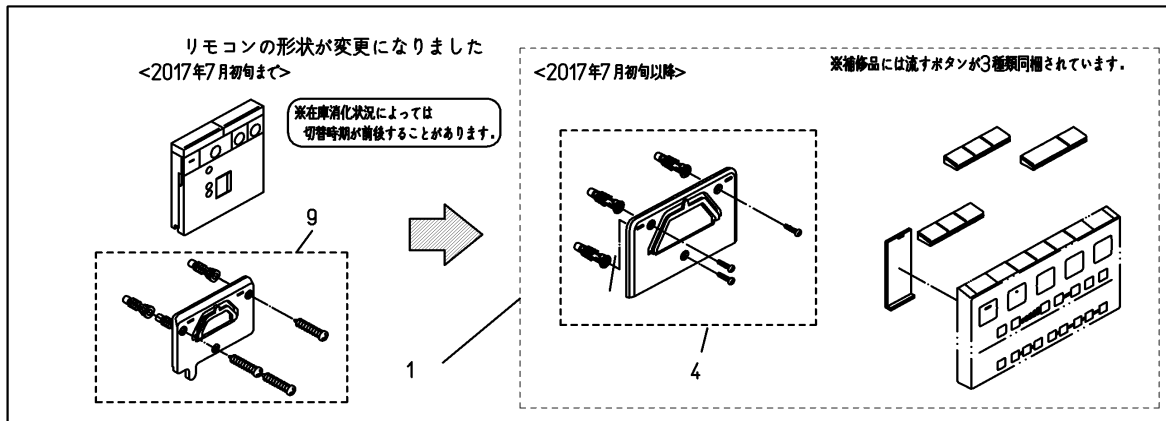


品番	TCF986F	品名	ウォシュレット一体形便器（機能部）	1 / 2
----	---------	----	-------------------	-------

必ず補修品リストで発注品番（色番、メッキ種別など含む）、数量をご確認ください。
ただし、タンク、便器などの補修品は発注品番に色番を付加してご発注ください。図中の番号は図番になります。



ご使用の製品は製造終了後、既に10年以上経過しておりますので機能部品のアフターサポート期間（修理対応期間）を終了しております。
引き続き快適にお使いいただくために、機能を向上している現行機種へのお買い替えをご検討いただきますよう、お願い申し上げます。
ただし、便器洗浄関連部品の修理に関しては、対応可能な場合がございます。
長期使用に伴う安全処置を含めた部品交換が伴いますので、修理をご希望の際は、一度、TOTOメンテナンスにお問い合わせいただきたく
よろしくお願致します。フリーダイヤル 0120-1010-05

品番	TCF986F	品名	ウォシュレット一体形便器（機能部）	2 / 2
----	---------	----	-------------------	-------

■特記事項 (1/1)

- ・補修部品を発注する際は「発注品番」に記載している品番で発注ください。
- ・分解図、補修品リストは最新のものをお使いください。

【補修品リスト】 注1：発注品番の数量1個当たりの価格です。

図番	発注品番	品名	希望小売価格 (税込価格)注1	数量	材料	備考
01	TCM1685S	リモコン組品	¥ 10,900(¥ 11,990)	1	合成樹脂	
04	TCM1848	ハンガ組品	¥ 1,500(¥ 1,650)	1	合成樹脂他	
09	廃番	ハンガ組品	廃番	1	合成樹脂他	