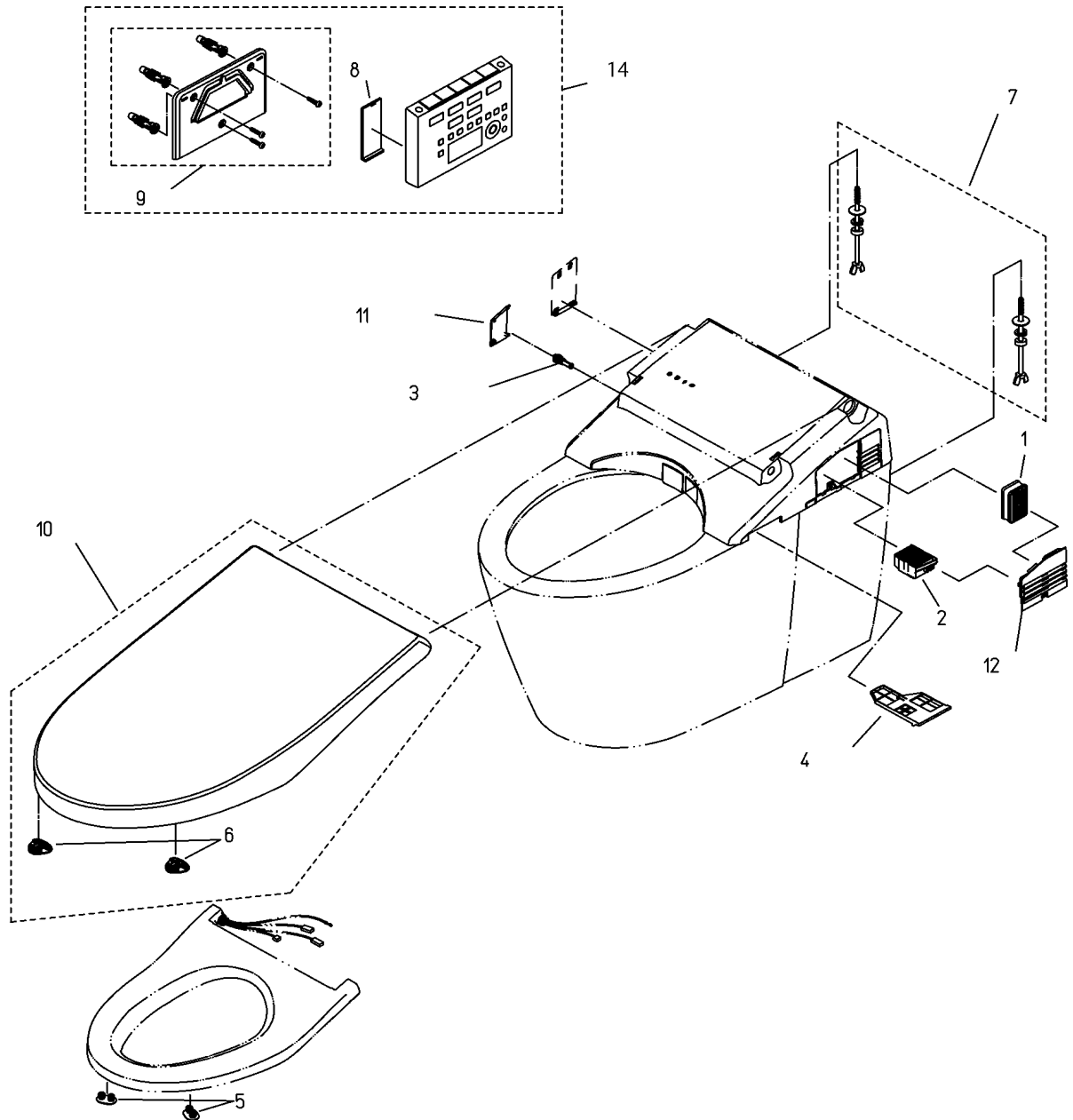


品番	TCF9898#SC1	品名	ウォシュレット一体形便器（機能部）	1 / 2
----	-------------	----	-------------------	-------

必ず補修品リストで発注品番（色番、メッキ種別など含む）、数量をご確認ください。
 ただし、タンク、便器などの補修品は発注品番に色番を付加してご発注ください。図中の番号は図番になります。



お願い；掲載していない補修部品のお取替えが発生した際はTOTOメンテナンス（株）へ修理・点検をご依頼下さい。
 フリーダイヤル 0120-1010-05

品番	TCF9898#SC1	品名	ウォシュレット一体形便器（機能部）	2 / 2
----	-------------	----	-------------------	-------

■特記事項(1/1)

- ・補修部品を発注する際は「発注品番」に記載している品番で発注ください。
- ・分解図、補修品リストは最新のものをお使いください。

【補修品リスト】 注1：発注品番の数量1個当たりの価格です。

図番	発注品番	品名	希望小売価格 (税込価格)注1	数量	材料	備考
01	TCM1788	脱臭カートリッジ	¥ 1,900(¥ 2,090)	1	合成樹脂他	
02	TCM1789RR	においきれいカートリッジ	¥ 3,950(¥ 4,345)	1	合成樹脂他	
03	TCM1790	給水フィルター付水抜栓	¥ 2,400(¥ 2,640)	1	合成樹脂他	
04	TCM1791#SC1	脱臭フィルター	¥ 810(¥ 891)	1	合成樹脂	
05	TCM1792R	便座クッション	¥ 160(¥ 176)	2	合成ゴム	
06	TCM1793	便ふたクッション	¥ 710(¥ 781)	2	合成ゴム	
07	TCM1818	取付ボルト組品	¥ 1,600(¥ 1,760)	1	ステンレス鋼他	
08	TCM1825	電池ふた	¥ 1,650(¥ 1,815)	1	合成樹脂	
09	TCM1848	ハンガ組品	¥ 1,400(¥ 1,540)	1	合成樹脂他	
10	TCM1890#SC1	便ふた組品（エロンゲート）	¥ 12,500(¥ 13,750)	1	合成樹脂他	
11	TCM1903#SC1	カバー	¥ 1,450(¥ 1,595)	1	合成樹脂	水抜き部用
12	TCM1905#SC1	ルーバー組品	¥ 1,600(¥ 1,760)	1	合成樹脂	ルーバー
14	TCM8159	リモコン組品	¥ 15,500(¥ 17,050)	1	合成樹脂他	