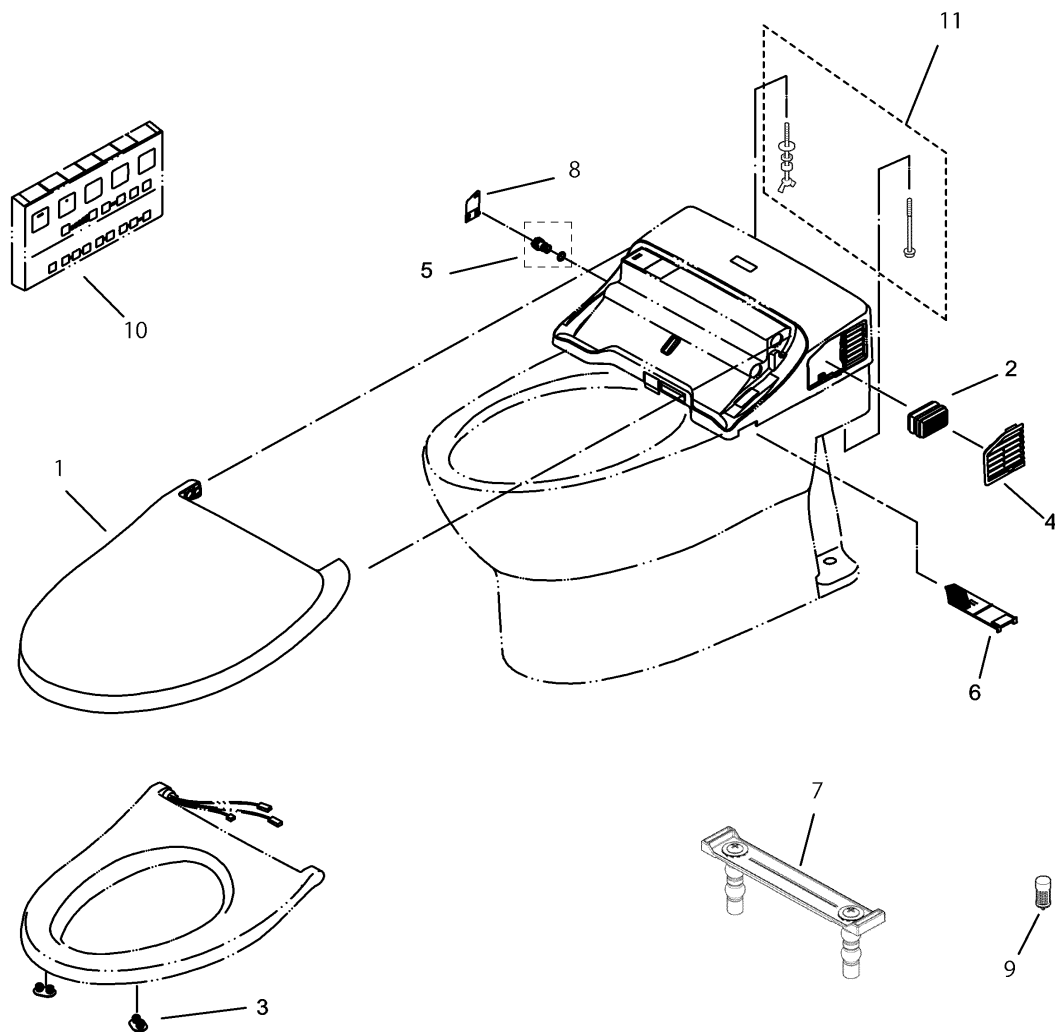


品番	TCF9A06#NW1	品名	ウォシュレット一体形取替機能部	1 / 2
----	-------------	----	-----------------	-------

必ず補修品リストで発注品番(色番、メッキ種別など含む)、数量をご確認ください。
 ただし、タンク、便器などの補修品は発注品番に色番を付加してご発注ください。図中の番号は図番になります。



お願い;掲載していない補修部品のお取替えが発生した際は TOTOメンテナンス(株)へ修理・点検をご依頼下さい。
 フリーダイヤル 0120-1010-05

品番	TCF9A06#NW1	品名	ウォシュレット一体形取替機能部	2 / 2
----	-------------	----	-----------------	-------

■特記事項(1/1)

- ・補修部品を発注する際は「発注品番」に記載している品番で発注ください。
- ・分解図、補修品リストは最新のものをお使いください。

【補修品リスト】 注1：発注品番の数量1個当たりの価格です。

図番	発注品番	品名	希望小売価格 (税込価格)注1	数量	材料	備考
01	TCM10982#NW1	便ふた組品 (エロンゲート)	¥ 7,200 (¥ 7,920)	1	合成樹脂	
02	TCM1788	脱臭カートリッジ	¥ 1,900 (¥ 2,090)	1	合成樹脂他	
03	TCM1792R	便座クッション	¥ 160 (¥ 176)	2	合成ゴム	
04	TCM2207	ルーバー	¥ 180 (¥ 198)	1	合成ゴム	
05	TCM2214	給水フィルター付水抜栓	¥ 870 (¥ 957)	1	合成樹脂他	
06	TCM2234	フィルタ	¥ 300 (¥ 330)	1	合成樹脂	
07	TCM2816	ベースプレート組品	¥ 820 (¥ 902)	1	合成樹脂他	
08	TCM2880#NW1	カバー	¥ 200 (¥ 220)	1	合成樹脂	
09	TCM3538	ストレーナ組品	¥ 200 (¥ 220)	1		
10	TCM4195	リモコン組品	¥ 7,700 (¥ 8,470)	1	合成樹脂他	
11	TCM9251	取付ボルト組品	¥ 1,000 (¥ 1,100)	1		