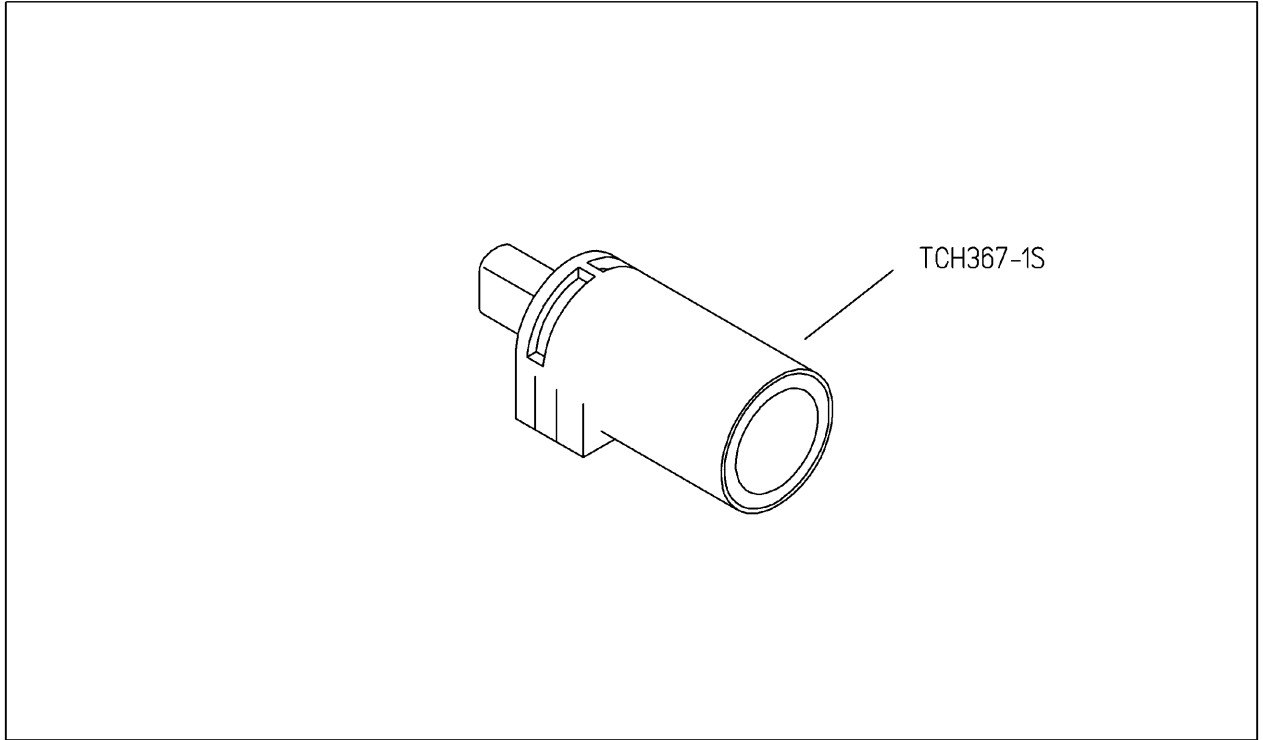


品番	TCH367-1S	品名	ソフト閉止ユニット	1 / 2
----	-----------	----	-----------	-------

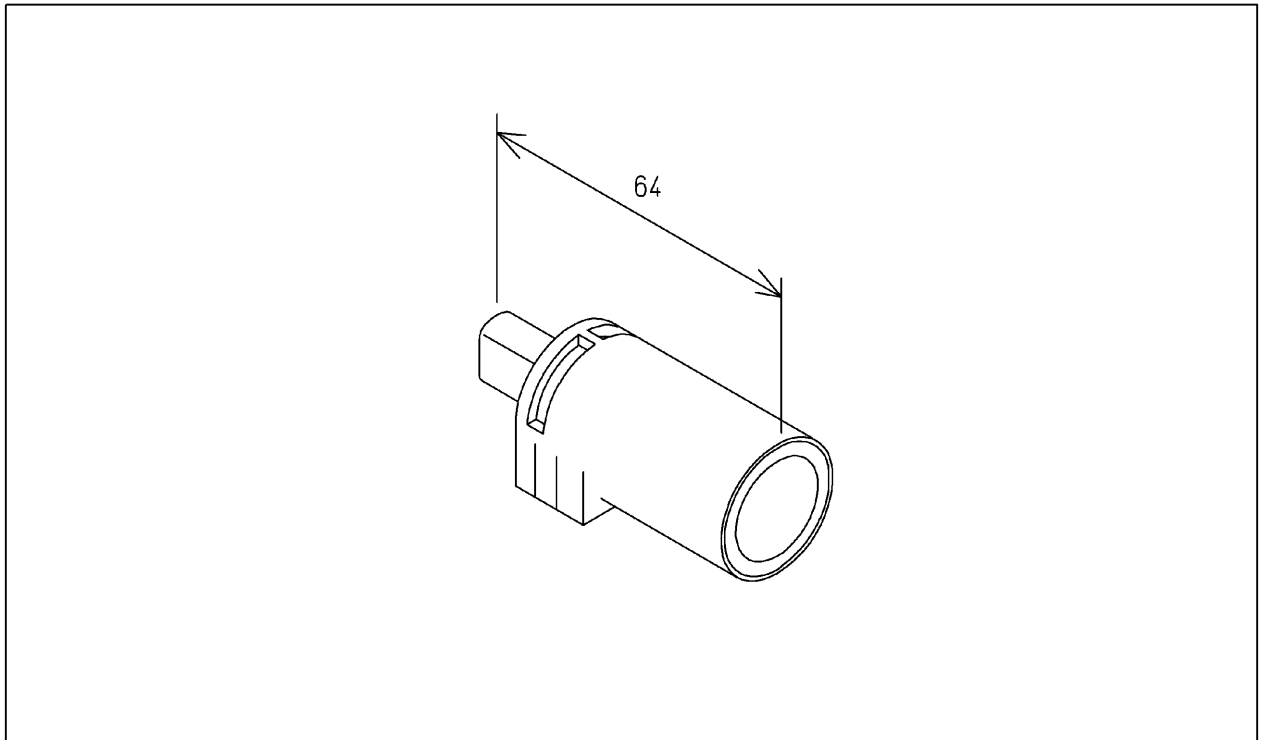
希望小売価格：¥ 2,000(税込価格：¥ 2,200)

必ず補修品リストで発注品番(色番、メッキ種別など含む)、数量をご確認ください。
ただし、タンク、便器などの補修品は発注品番に色番を付加してご発注ください。図中の番号は図番になります。

【分解図】



【外観図】



品番	TCH367-1S	品名	ソフト閉止ユニット	2 / 2
----	-----------	----	-----------	-------

■特記事項(1/1)

- ・補修部品を発注する際は「発注品番」に記載している品番で発注ください。
- ・分解図、補修品リストは最新のものをお使いください。