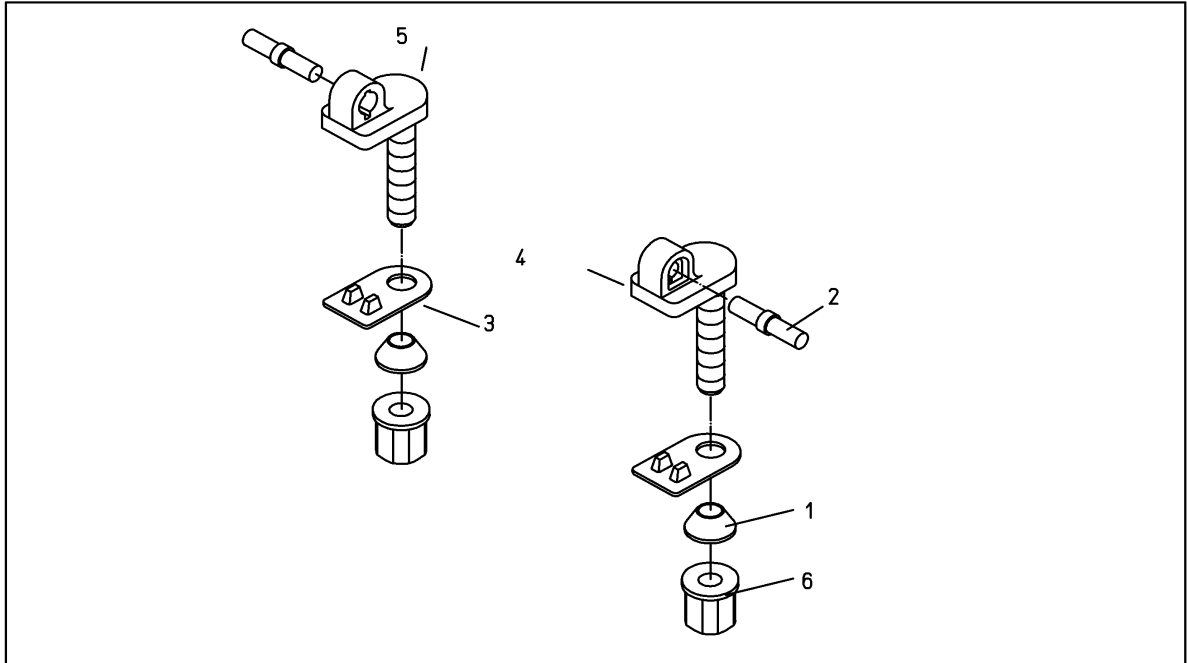


品番	TCH797-1R	品名	便座取付具組品	1 / 2
----	-----------	----	---------	-------

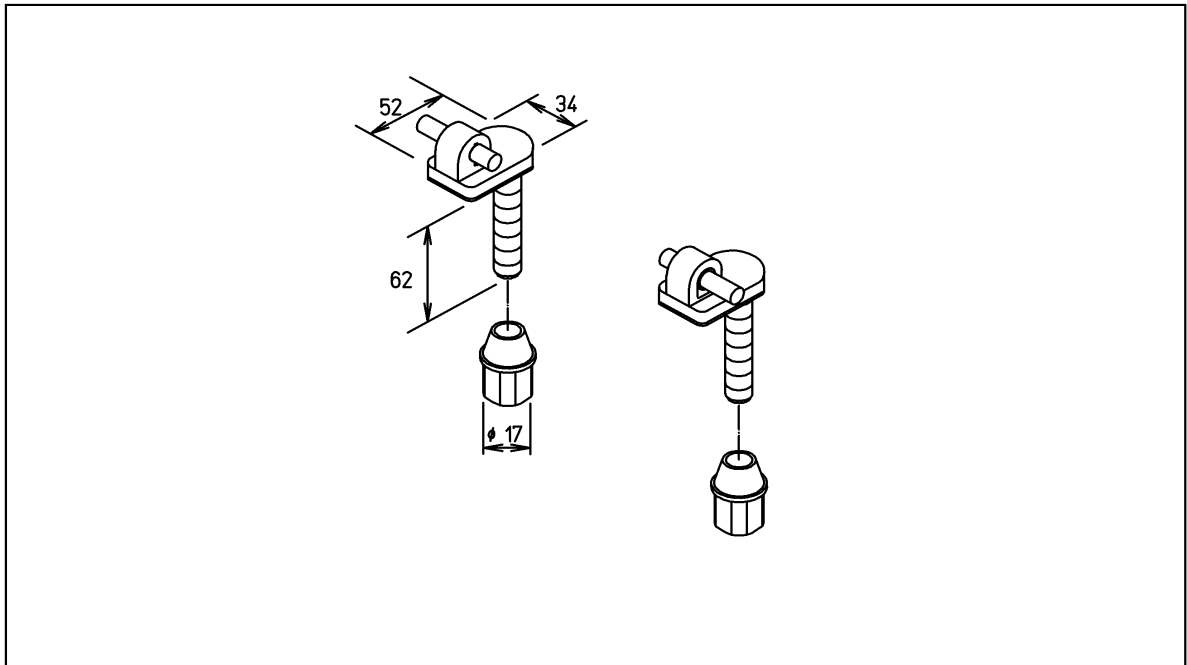
希望小売価格：¥ 2,350(税込価格：¥ 2,585)

必ず補修品リストで発注品番(色番、メッキ種別など含む)、数量をご確認ください。
ただし、タンク、便器などの補修品は発注品番に色番を付加してご発注ください。図中の番号は図番になります。

【分解図】



【外観図】



品番	TCH797-1R	品名	便座取付具組品	2 / 2
----	-----------	----	---------	-------

■特記事項(1/1)

- ・補修部品を発注する際は「発注品番」に記載している品番で発注ください。
- ・分解図、補修品リストは最新のものをお使いください。

【補修品リスト】 注1：発注品番の数量1個当たりの価格です。

図番	発注品番	品名	希望小売価格 (税込価格)注1	数量	材料	備考
01	TCM1865	パッキン	¥ 160(¥ 176)	2	合成ゴム	
02	TCM3219	便座ピン	¥ 370(¥ 407)	2	ステンレス鋼	
03	TCM3412	パッキン	¥ 160(¥ 176)	2	合成ゴム	
04	TCM3708#N11	便座取付具	¥ 480(¥ 528)	1	合成樹脂	発注および検索王で値段を調べる際は品番末尾に「#N11」をつけてください。
05	TCM3709#N11	便座取付具	¥ 480(¥ 528)	1	合成樹脂	発注および検索王で値段を調べる際は品番末尾に「#N11」をつけてください。
06	TCM3744	ナット	¥ 210(¥ 231)	2	合成樹脂	