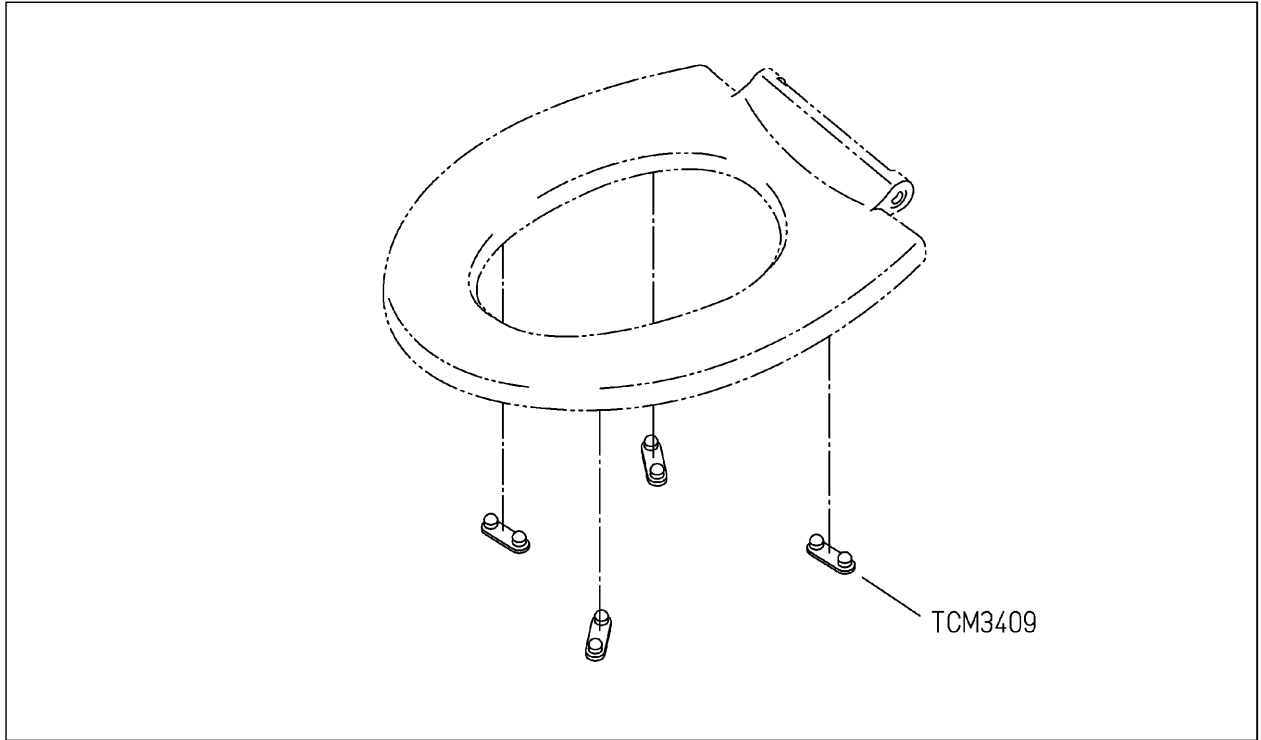


品番	TCH943S#SS4	品名	便座組品 (レギュラー)	1 / 2
----	-------------	----	--------------	-------

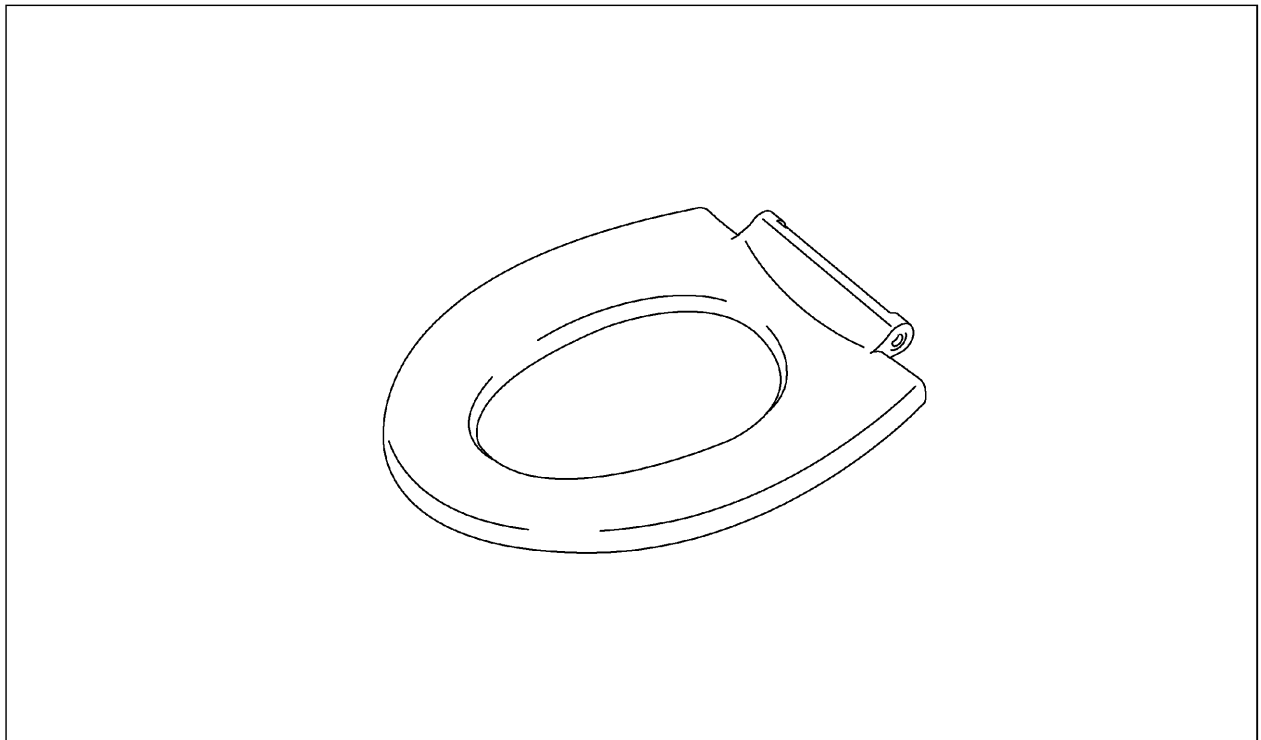
希望小売価格 : ¥ 3,450 (税込価格 : ¥ 3,795)

必ず補修品リストで発注品番(色番、メッキ種別など含む)、数量をご確認ください。
ただし、タンク、便器などの補修品は発注品番に色番を付加してご発注ください。図中の番号は図番になります。

【分解図】



【外観図】



品番	TCH943S#SS4	品名	便座組品（レギュラー）	2 / 2
----	-------------	----	-------------	-------

■特記事項(1/1)

- ・補修部品を発注する際は「発注品番」に記載している品番で発注ください。
- ・分解図、補修品リストは最新のものをお使いください。

【補修品リスト】 注1：発注品番の数量1個当たりの価格です。

図番	発注品番	品名	希望小売価格 (税込価格)注1	数量	材料	備考
TCM3409	TCM3409	クッション	¥ 160 (¥ 176)	4	合成ゴム	