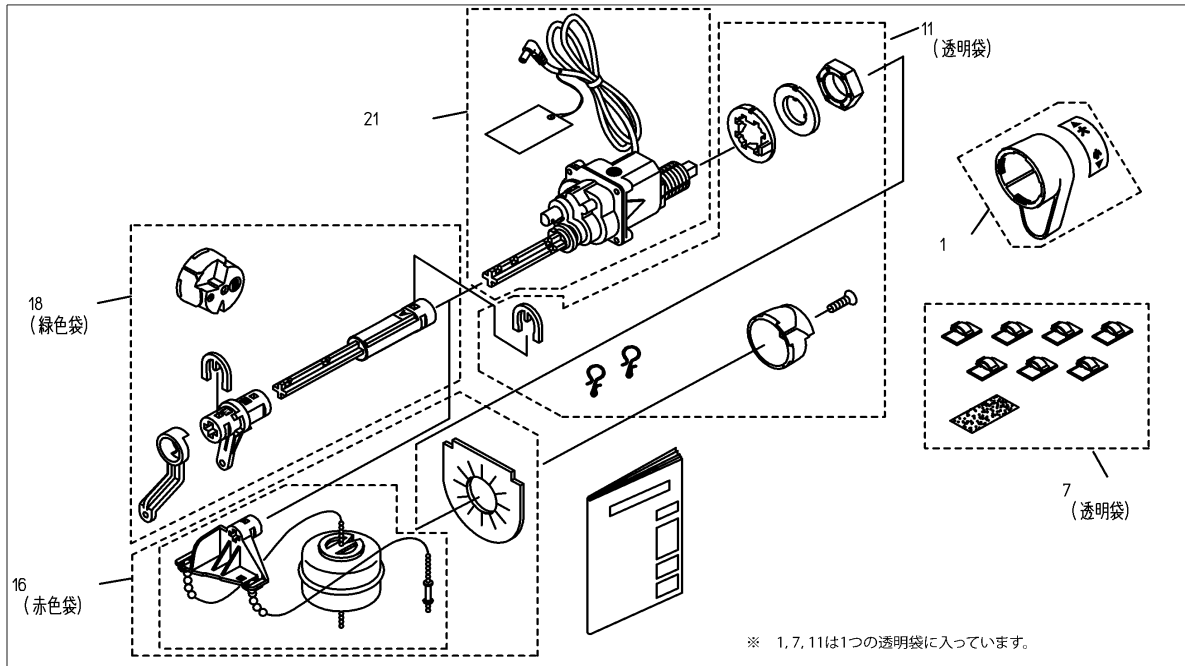


品番	TCM1094	品名	モータ組品（便器洗浄）	1 / 2
----	---------	----	-------------	-------

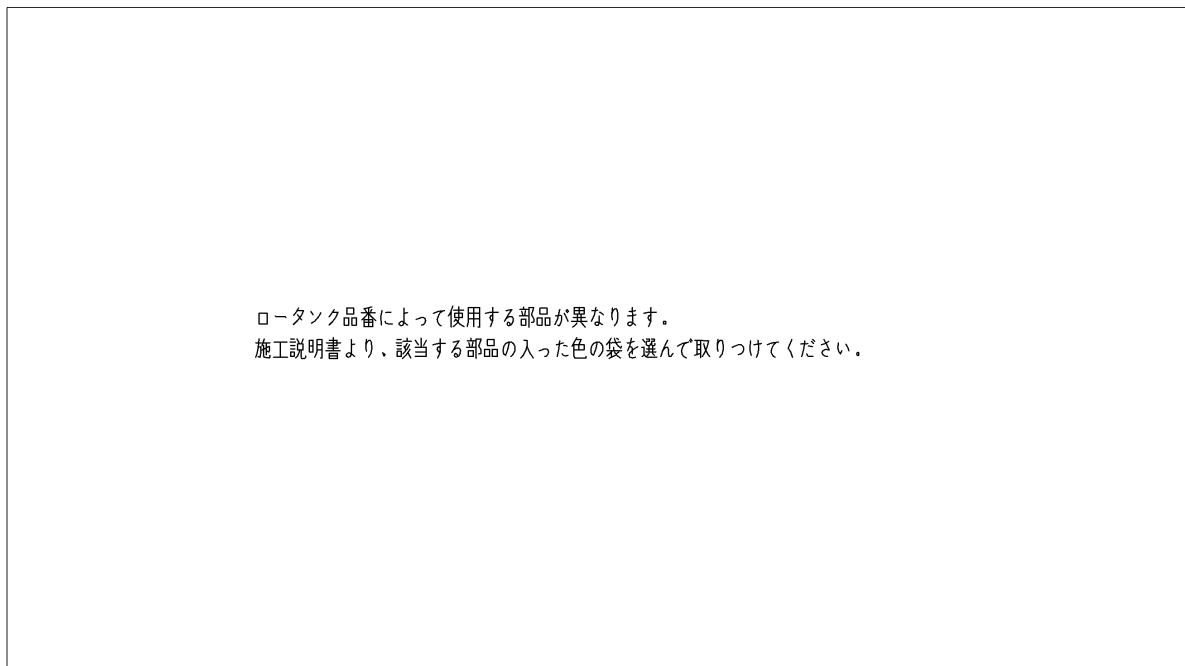
希望小売価格：¥ 13,000 (税込価格：¥ 14,300)

必ず補修品リストで発注品番(色番、メッキ種別など含む)、数量をご確認ください。
 ただし、タンク、便器などの補修品は発注品番に色番を付加してご発注ください。図中の番号は図番になります。

【分解図】



【外観図】



品番	TCM1094	品名	モータ組品（便器洗浄）	2 / 2
----	---------	----	-------------	-------

■特記事項(1/1)

- ・補修部品を発注する際は「発注品番」に記載している品番で発注ください。
- ・分解図、補修品リストは最新のものをお使いください。

【補修品リスト】 注1：発注品番の数量1個当たりの価格です。

図番	発注品番	品名	希望小売価格 (税込価格)注1	数量	材料	備考
01	TCM165	ハンドル組品	¥ 1,300(¥ 1,430)	1	合成樹脂	
07	TCM1831	フック組品	¥ 260(¥ 286)	1	合成樹脂他	
11	TCM1835	六角ナット組品	¥ 460(¥ 506)	1	合成樹脂他	
16	TCM1858	レバー組品	¥ 2,100(¥ 2,310)	1	合成樹脂他	
18	TCM1860	レバー組品	¥ 650(¥ 715)	1	合成樹脂	
21	TCM3933	モータ組品（便器洗浄）	¥ 10,100(¥ 11,110)	1	合成樹脂他	