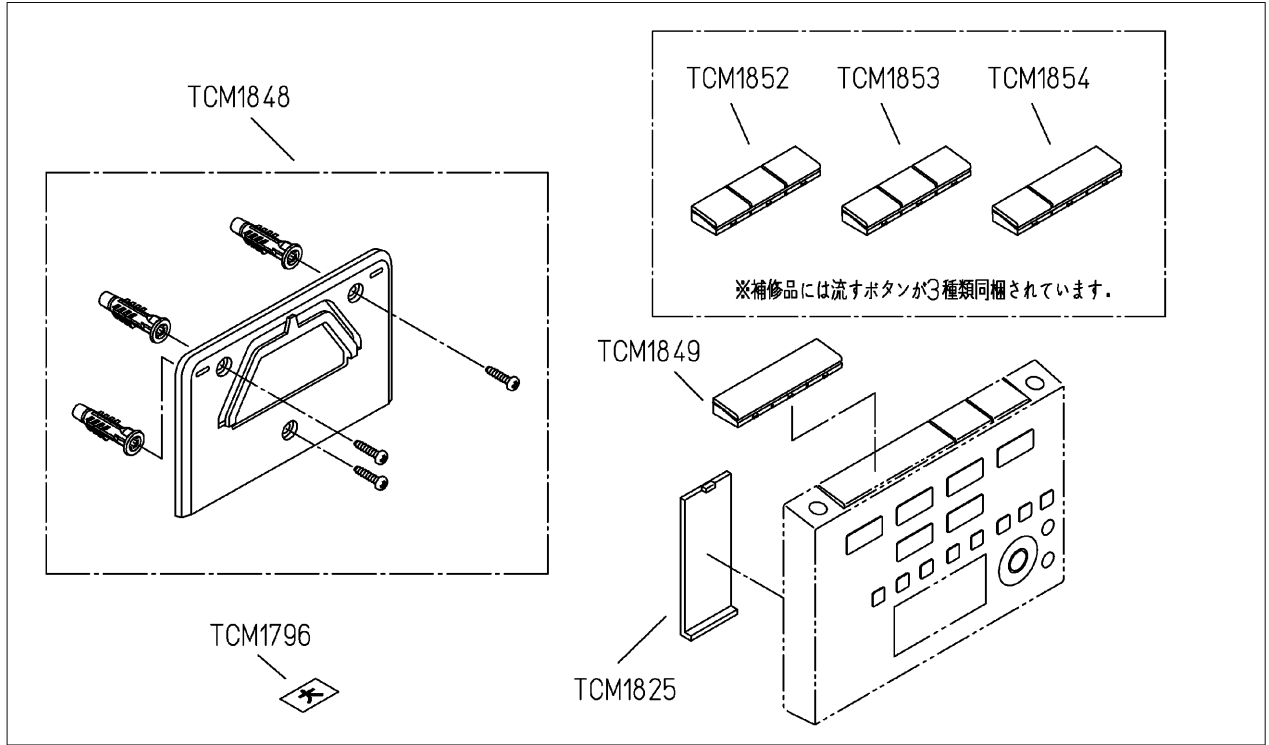


品番	TCM1162N	品名	リモコン組品	1 / 2
----	----------	----	--------	-------

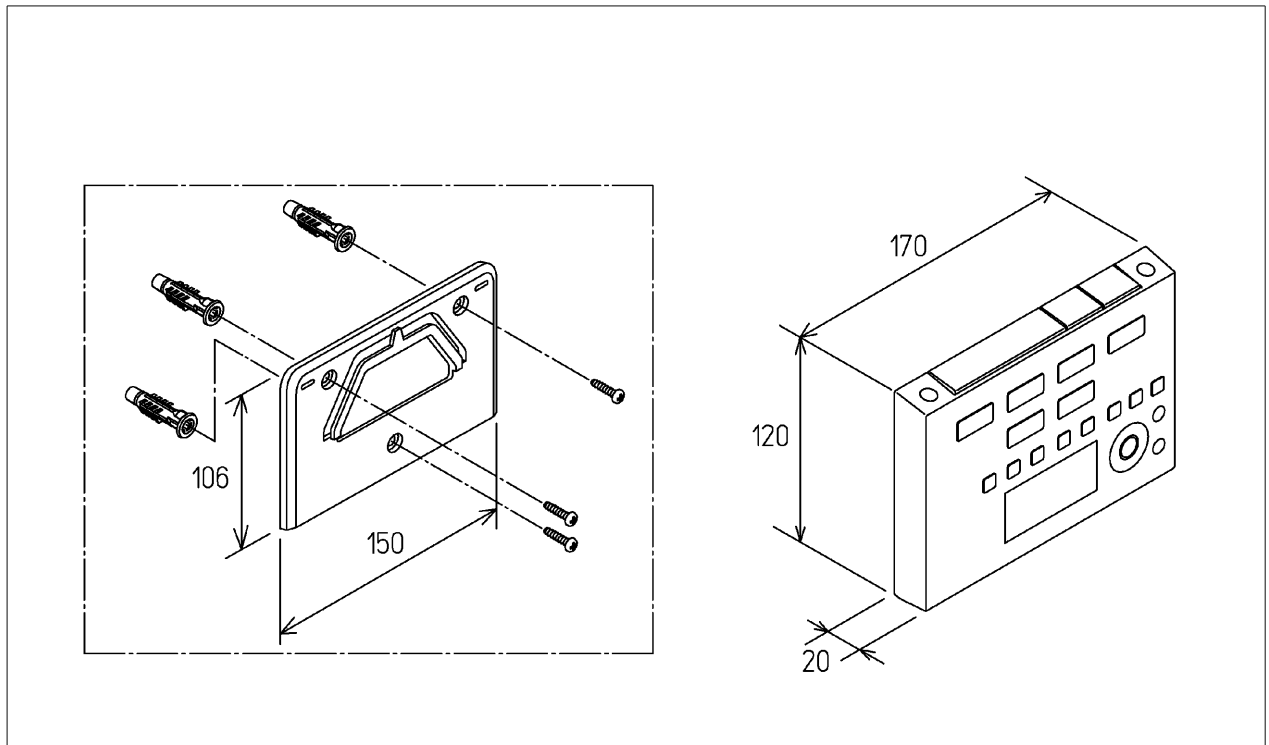
希望小売価格：¥ 12,900(税込価格：¥ 14,190)

必ず補修品リストで発注品番(色番、メッキ種別など含む)、数量をご確認ください。
 ただし、タンク、便器などの補修品は発注品番に色番を付加してご発注ください。図中の番号は図番になります。

【分解図】



【外観図】



品番	TCM1162N	品名	リモコン組品	2 / 2
----	----------	----	--------	-------

■特記事項(1/1)

- ・補修部品を発注する際は「発注品番」に記載している品番で発注ください。
- ・分解図、補修品リストは最新のものをお使いください。

【補修品リスト】 注1：発注品番の数量1個当たりの価格です。

図番	発注品番	品名	希望小売価格 (税込価格)注1	数量	材料	備考
TCM1796	TCM1796	ラベル	¥ 45(¥ 50)	1	合成樹脂	
TCM1825	TCM1825	電池ふた	¥ 1,650(¥ 1,815)	1	合成樹脂	
TCM1848	TCM1848	ハンガ組品	¥ 1,400(¥ 1,540)	1	合成樹脂他	
TCM1849	TCM1849	キートップ組品	¥ 540(¥ 594)	1	合成樹脂	
TCM1852	TCM1852	流すボタン組品	¥ 680(¥ 748)	1	合成樹脂	便器洗浄用 流す大/ 小/eco小
TCM1853	TCM1853	流すボタン組品	¥ 680(¥ 748)	1	合成樹脂	便器洗浄用 流す大/小
TCM1854	TCM1854	流すボタン組品	¥ 680(¥ 748)	1	合成樹脂	便器洗浄用 流す大