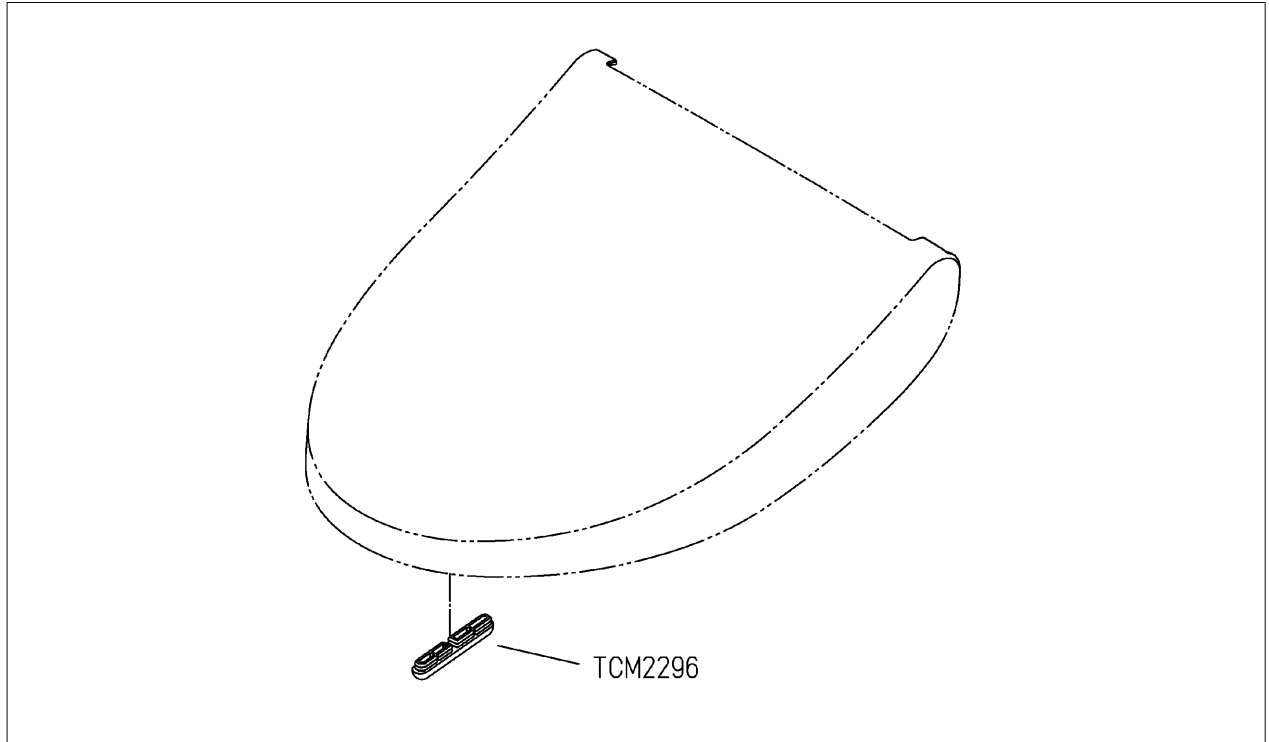


|    |                |    |               |       |
|----|----------------|----|---------------|-------|
| 品番 | TCM1493-2N#SC1 | 品名 | 便ふた組品 (E/R兼用) | 1 / 2 |
|----|----------------|----|---------------|-------|

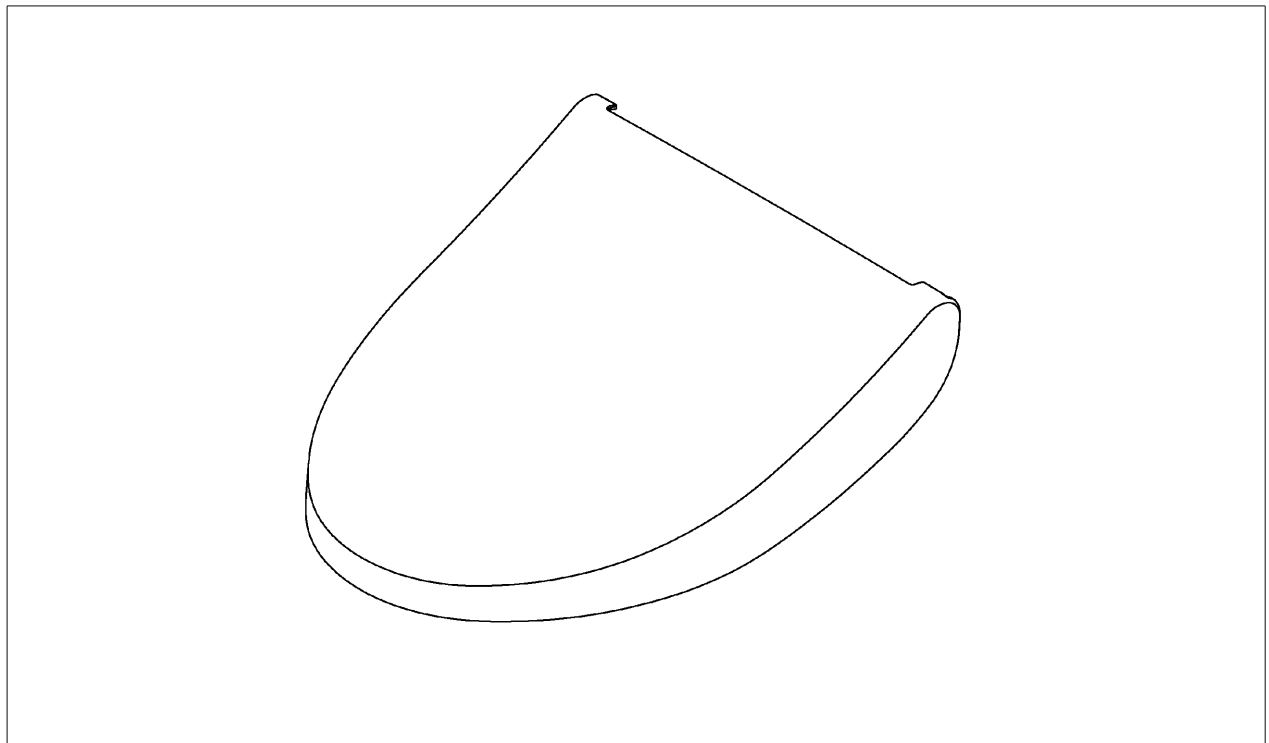
希望小売価格 : ¥ 6,150 (税込価格 : ¥ 6,765)

必ず補修品リストで発注品番(色番、メッキ種別など含む)、数量をご確認ください。  
ただし、タンク、便器などの補修品は発注品番に色番を付加してご発注ください。図中の番号は図番になります。

【分解図】



【外観図】



|    |                |    |               |       |
|----|----------------|----|---------------|-------|
| 品番 | TCM1493-2N#SC1 | 品名 | 便ふた組品 (E/R兼用) | 2 / 2 |
|----|----------------|----|---------------|-------|

■特記事項(1/1)

- ・補修部品を発注する際は「発注品番」に記載している品番で発注ください。
- ・分解図、補修品リストは最新のものをお使いください。

【補修品リスト】 注1：発注品番の数量1個当たりの価格です。

| 図番      | 発注品番    | 品名       | 希望小売価格<br>(税込価格)注1 | 数量 | 材料   | 備考 |
|---------|---------|----------|--------------------|----|------|----|
| TCM2296 | TCM2296 | 便ふたクッション | ¥ 160 (¥ 176)      | 1  | 合成ゴム |    |